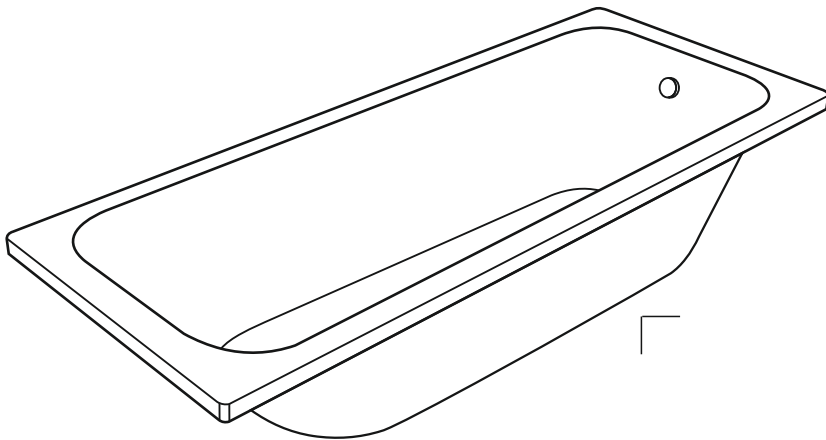




СОЗДАЙ ВАННУЮ СВОЕЙ МЧТЫ  
**МЕТАКАМ**<sup>®</sup>  
www.metakam.ru

# АКРИЛОВАЯ ВАННА «СТРИКТ»/«СТРИКТ ЧЁРНАЯ»

ПАСПОРТ ИЗДЕЛИЯ



ABS\_014230  
ABS\_014231  
ABS\_014232  
ABS\_016789

Артикул:  
ABS\_015388  
ABS\_015389  
ABS\_015390

RU

**Акриловая ванна «Стрикт» / «Стрикт чёрная»**  
Паспорт изделия

ИЗГОТОВИТЕЛЬ И УПОЛНОМОЧЕННАЯ ОРГАНИЗАЦИЯ  
НА ПРИНЯТИЕ ПРЕТЕНЗИЙ: ООО «СибПласт»,  
630068, Россия, г. Новосибирск, ул. Приграничная, 8  
☎ 8 /383/ 325 17 71 ✉ sales@metakam.ru

ФИЛИАЛ: ООО «СибПласт», 142440, Россия,  
МО, г. Ногинск, р.п. Обухово, территория "Атлант-Парк", д. 25  
☎ 8 /495/ 777 64 37 ✉ sales1@metakam.ru

ФИЛИАЛ: ООО «СибПласт», 620085, Россия,  
г. Екатеринбург, ул. Титова, 29  
☎ 8 /343/ 210 80 33 ✉ screen@metakam.ru

ДИСТРИБЬЮТОР НА ТЕРРИТОРИИ РЕСПУБЛИКИ КАЗАХСТАН:  
ТОО «ЦентрСтрой-7»,  
Республика Казахстан, г. Караганда, ул. Молокова, 119/1  
☎ 8 /7212/ 433 778, 8 /7212/ 433866 🌐 www.cs7.kz

KZ

**«Strict» / «Strict qara» akril shomylgysy**  
Buyum tóluqatay

ӨНДИРУШІ ЖӘНЕ САҒЫМ ҚАБЫЛДАУҒА УАҚИЛЕТІ ҮЙІМ:  
"SibPlast" JSHQ  
630068, Resei' Federatsi' asy, Novosi'bi' rsk q., Pri' grani' c' nai' a k-si. 8  
☎ 8 /383/ 325 17 71 ✉ sales@metakam.ru

FILIAL: «SibPlast» JSHQ, 142440, Resei' Federatsi' asy,  
MO, Noginsk q., Obuhovo a.k., "Atlant-Saiabaq" aumağy, 25 üi  
☎ 8 /495/ 777 64 37 ✉ sales1@metakam.ru

FILIAL: «SibPlast» JSHQ, 620085, Resei' Federatsi' asy,  
Ekaterinbúrg q., Titov kósh., 29  
☎ 8 /343/ 210 80 33 ✉ screen@metakam.ru

QAZAQSTAN RESPÝBLIKASY AÝMAǴYNDAGÝ DISTRIBÝTOR:  
«SentrStroi-7» JSHS,  
Qazaqstan Respyblikasy, Qaragandy q., Molokov kósh., 119/1  
☎ 8 /7212/ 433 778, 8 /7212/ 433866 🌐 www.cs7.kz

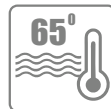
ДЛИНА	ШИРИНА	ГЛУБИНА	ВОДОИЗМЕЩЕНИЕ до края борта	ВОДОИЗМЕЩЕНИЕ до перелива	D слива и перелива
1500 мм	700 мм	440 мм	250 л.	180 л.	50 мм
1600 мм	700 мм	440 мм	270 л.	190 л.	50 мм
1700 мм	700 мм	440 мм	290 л.	200 л.	50 мм
1800 мм	700 мм	440 мм	305 л.	219 л.	50 мм

## ИСПОЛЬЗОВАНИЕ

Использование ванны допустимо только в том случае, если ее монтаж произведен в соответствии с инструкцией, а предписания по безопасности неукоснительно соблюдаются.

- » Ванну следует эксплуатировать при комнатных условиях.
- » При эксплуатации температура воды не должна превышать 65° С.
- » Полиуретановое покрытие следует предохранять от длительного воздействия ультрафиолетового излучения (прямых солнечных лучей).
- » Не рекомендуется мыть в ванне животных.
- » Акриловая ванна предназначена исключительно для приема водных процедур.

**ВНИМАНИЕ!** Использование ванны не по назначению может привести к повреждению поверхности изделия, изменению его внешнего вида, потере потребительских свойств.



МАКСИМАЛЬНАЯ  
ТЕМПЕРАТУРА ВОДЫ!



БЕРЕЖЬ ОТ ПРЯМЫХ  
СОЛНЕЧНЫХ ЛУЧЕЙ



НЕ РЕКОМЕНДУЕТСЯ  
МЫТЬ В ВАННЕ  
ЖИВОТНЫХ!

## МОНТАЖ

**ВНИМАНИЕ!**

При монтаже акриловой ванны использовать сифон диаметром, соответствующим диаметру сливного отверстия, указанного в паспорте к изделию.

Ванну обязательно следует устанавливать на металлический каркас.

## УХОД И ОБСЛУЖИВАНИЕ

Для очистки ванны следует использовать мягкую губку и моющие средства, на упаковке которых указано, что они подходят для акриловых ванн.

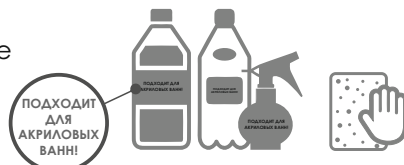
**ВНИМАНИЕ!**

Категорически запрещается использовать абразивные моющие средства, жесткие губки или щетки.

Не допускайте контакта моющих средств с изделием более 5 минут.

**ВНИМАНИЕ!**

Рекомендуется раз в полгода проверять степень затяжки гаек на каркасе для ванны.



UZYNDYǴY	ENI	TEREŃDIGI	Búir shetine dein sý alması	Asyp quıylıǵa dein sý alması	D aǵyzý jáne quıy
1500 mm	700 mm	440 mm	250 l.	180 l.	50 mm
1600 mm	700 mm	440 mm	270 l.	190 l.	50 mm
1700 mm	700 mm	440 mm	290 l.	200 l.	50 mm
1800 mm	700 mm	440 mm	305 l.	219 l.	50 mm

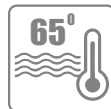
### PAIDALANÝ

Akrildi jańbyrlatqysh tuǵyrdy paidalaný eger onyń montajy nusqaýlyqqa saıkes óndirilgen bolsa ǵana qol jetimdi, al qaýıpsizdik alǵysharttary qatań túrde saqtalady.

- » Akrildi jańbyrlatqysh tuǵyrdy bólime jaǵdailarynda paidalaný usynylady.
- » Paidalaný kezinde sýdyń temperatýrasy 65 C-tan aspaýy tiis.
- » Poliýretandy jabyndy últra kúlgin sáylelerden uzaq áser etýden saqtay usynylady (tikelei kún sáyleleri).
- » Akrildi jańbyrlatqysh tuǵyrdy jańyarlardy jýyndyrýǵa bolmaıdy.
- » Akrildi jańbyrlatqysh tuǵyr sý emsharalaryn qabyldaýǵa arnalǵan.

#### 👉 NAZAR AÝDARYŇYZ!

Akrildi jańbyrlatqysh tuǵyrdy taǵaıyndaý boıynsha paidalanbaý buyım betiniń búlinýine, onyń syrtqy túriniń ózgerýine, tutyný qasietteriniń joılyǵyna alyp kelýi múmkin.



SÝDYŇ EN JOǴARY TEMPERATÝRASY!



TIKELEI KÚN SÁYLESENEN QORǴAÝ!



JANYARLAR VANNASYNDA JYǴǵA BOLMAIDY!

### MONTAJDAÝ

#### 👉 NAZAR AÝDARYŇYZ!

Akril shomylgysyn montajdaý kezinde sý aǵatyn tesikteriniń diametrine saı keletin sifon diametrin paidalaný qajet, ol buyımnyń tólqujatynda kórsetilgen.

Shomylgyny metal jaqtaýǵa ornatý gerek.

### KÚTIM JÁNE QYZMET KÓRSETÝ

Akrildi jańbyrlatqysh tuǵyrdy tazartý kezinde jumsaq ysqshty jáne jýatyn quraldardy qoldaný usynylady, olardyń qaptamasynda kórsetilgen, olar akrildi shomylgylarǵa saı keledi.

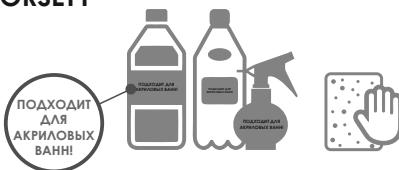
#### 👉 NAZAR AÝDARYŇYZ!

Abrazivti jýatyn quraldardy, qatty ysqshtardy nemese sheikalardy paidalanýǵa qatań tıym salynady.

Jumys kezinde buyımdy jýatyn quraldardy 5 minýttan artyq ustaýǵa jol bermeńiz.

#### 👉 NAZAR AÝDARYŇYZ!

Shomylgý qańqasyndaǵy somyndardyń buralý dárejesin jarty jylda bir ret tekserý usynylady.



- » **Срок гарантии** изделия составляет **5 лет**.  
**Срок эксплуатации** изделия **20 лет**.

**ВНИМАНИЕ!**

Гарантия не распространяется на повреждения и дефекты, возникшие из-за нарушения правил и условий, описанных в паспорте.

Гарантия также не распространяется на изделия, поврежденные вследствие действий непреодолимой силы (стихийные бедствия, пожар и т.п.).



## ХРАНЕНИЕ

Хранение акриловых изделий должно осуществляться в оригинальной заводской упаковке в закрытых помещениях, защищённых от атмосферных воздействий (осадков, прямых солнечных лучей).

## KEPILDEME

- » **Buyymnyń kepildik merzimi 5 jyl**dy quraidy.  
**Ónimniń qyzmet etý merzimi 20 jyl**.

**NAZAR AÝDARYŇYZ!**

Keplideme tólqujatta sıpattalğan erejeler men sharttar buzylýynan týyndağan búlinýine jáne aqaýlaryna berilmeidi:

Keplideme sonдай-aq igerilmeitin kúsh áreketinen búlingen buyymdarğa berilmeidi (apattyq oqıǵalar, órt jáne t.b.).



## SAQTAÝ

Akril önımderin saqtaw jabyq üi-jailarda, atmosfera äserlerinen (jauyn-şaşyn, tikelei kün säulesi) qorǵalǵan tüpnúsqa zauyt qaptamasynda júzege asyrylyu kerek.