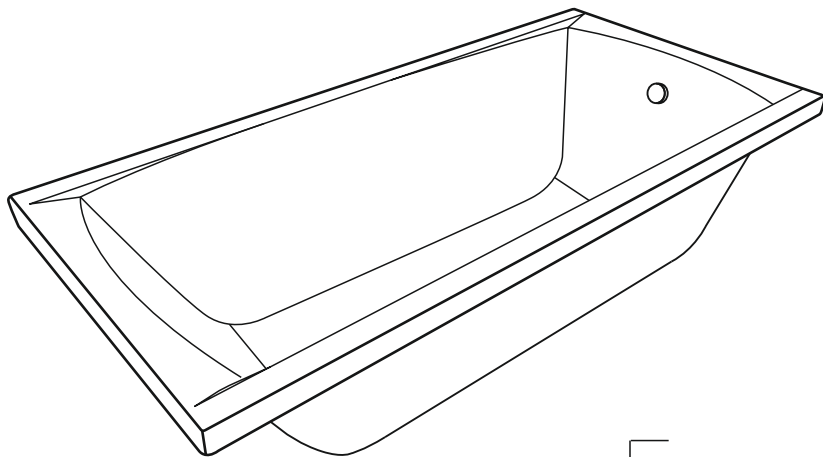




СОЗДАЙ ВАННУЮ СВОЕЙ МЧТЫ  
**МЕТАКАМ**<sup>®</sup>  
www.metakam.ru

# АКРИЛОВАЯ ВАННА «Стандарт»

## ПАСПОРТ ИЗДЕЛИЯ



Артикул: ABS\_009716  
ABS\_009717

RU

### Акриловая ванна «Стандарт» Паспорт изделия

ИЗГОТОВИТЕЛЬ И УПОЛНОМОЧЕННАЯ ОРГАНИЗАЦИЯ  
НА ПРИНЯТИЕ ПРЕТЕНЗИЙ: ООО «СибПласт»,  
630068, Россия, г. Новосибирск, ул. Приграничная, 8  
☎ 8 / 383 / 325 17 71 ✉ sales@metakam.ru

ФИЛИАЛ: ООО «СибПласт», 142440, Россия,  
МО, г. Ногинск, р.п. Обухово, территория "Атлант-Парк", д. 25  
☎ 8 / 495 / 777 64 37 ✉ sales1@metakam.ru

ФИЛИАЛ: ООО «СибПласт», 620085, Россия,  
г. Екатеринбург, ул. Титова, 29  
☎ 8 / 343 / 210 80 33 ✉ screen@metakam.ru

ДИСТРИБЬЮТОР НА ТЕРРИТОРИИ РЕСПУБЛИКИ КАЗАХСТАН:  
ТОО «ЦентрСтрой-7»,  
Республика Казахстан, г. Караганда, ул. Молокова, 119/1  
☎ 8 / 7212 / 433 778, 8 / 7212 / 433866 🌐 www.cs7.kz

KZ

### «Стандарт» akril shomylgysy Buyum tólqajaty

ӨНДИРУШІ ЖӘНЕ ШАҒЫМ ҚАБЫЛДАУҒА УАКІЛЕТТІ ҮЙІМ:  
"SibPlast" JSHQ  
630068, Resei` Federatsi`asy, Novosi`bi`rsk q., Pri`grani`c`nai`a k-si. 8  
☎ 8 / 383 / 325 17 71 ✉ sales@metakam.ru

ФИЛИАЛ: «SibPlast» JSHQ, 142440, Resei` Federatsi`asy,  
МО, Noginsk q., Obuhovo a.k., "Atlant-Saiabaq" aumaғы, 25 üi  
☎ 8 / 495 / 777 64 37 ✉ sales1@metakam.ru

ФИЛИАЛ: «SibPlast» JSHQ, 620085, Resei` Federatsi`asy,  
Ekaterinbýrg q., Titov kósh., 29  
☎ 8 / 343 / 210 80 33 ✉ screen@metakam.ru

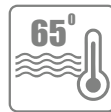
QAZAQSTAN RESPÝBLIKASY AÝMAǴYNDAǴY DISTRIBÝTOR:  
«SenirStroi-7» JSHS,  
Qazaqstan Respy`blikasy, Qaragandy q., Molokov kósh., 119/1  
☎ 8 / 7212 / 433 778, 8 / 7212 / 433866 🌐 www.cs7.kz

ДЛИНА	ШИРИНА	ГЛУБИНА	ВОДОИЗМЕЩЕНИЕ до края борта	ВОДОИЗМЕЩЕНИЕ до перелива	D слива и перелива
1500 мм	700 мм	425 мм	250 л.	200 л.	50 мм
1700 мм	700 мм	425 мм	290 л.	235 л.	50 мм

## ИСПОЛЬЗОВАНИЕ

Использование ванны допустимо только в том случае, если ее монтаж произведен в соответствии с инструкцией, а предписания по безопасности неукоснительно соблюдаются.

- » Ванну следует эксплуатировать при комнатных условиях.
- » При эксплуатации температура воды не должна превышать 65°С.
- » Полиуретановое покрытие следует предохранять от длительного воздействия ультрафиолетового излучения (прямых солнечных лучей).
- » Не рекомендуется мыть в ванне животных.
- » Акриловая ванна предназначена исключительно для приема водных процедур.



МАКСИМАЛЬНАЯ  
ТЕМПЕРАТУРА ВОДЫ!



БЕРЕЖЬ ОТ ПРЯМЫХ  
СОЛНЕЧНЫХ ЛУЧЕЙ



НЕ РЕКОМЕНДУЕТСЯ  
МЫТЬ В ВАННЕ  
ЖИВОТНЫХ!

**ВНИМАНИЕ!** Использование ванны не по назначению может привести к повреждению поверхности изделия, изменению его внешнего вида, потере потребительских свойств.

## МОНТАЖ

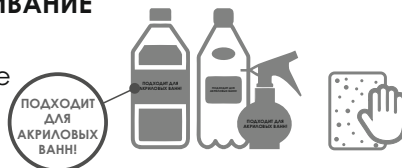
**ВНИМАНИЕ!**

При монтаже акриловой ванны использовать сифон диаметром, соответствующим диаметру сливного отверстия, указанного в паспорте к изделию.

Ванну обязательно следует устанавливать на металлический каркас или универсальные ножки.

## УХОД И ОБСЛУЖИВАНИЕ

Для очистки ванны следует использовать мягкую губку и моющие средства, на упаковке которых указано, что они подходят для акриловых ванн.



**ВНИМАНИЕ!**

Категорически запрещается использовать абразивные моющие средства, жесткие губки или щетки.

Не допускайте контакта моющих средств с изделием более 5 минут.

**ВНИМАНИЕ!**

Рекомендуется раз в полгода проверять степень затяжки гаек на каркасе для ванны.



UZYNDYǴY	ENI	TEREŇDIGI	Búir shetine dein sý alması	Asyp quıylǵa dein sý alması	D aǵyzý jáne quıy
1500 mm	700 mm	425 mm	250 l.	200 l.	50 mm
1700 mm	700 mm	425 mm	290 l.	235 l.	50 mm

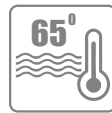
## PAIDALANÝ

Akrildi jańbyrlatqysh tuǵyrdy paidalaný eger onyń montajy nusqaýlyqqa sáikes óndirilgen bolsa ǵana qol jetimdi, al qaýıpsizdik aǵysharttary qatara túrde saqtalady.

- » Akrildi jańbyrlatqysh tuǵyrdy bólime jaǵdailarynda paidalaný usynylady.
- » Paidalaný kezinde sýdyń temperatýrasy 65 C-tan aspaýy tiis.
- » Polýretandy jabyndy últra kúlgin sáýlelerden uzaq áser etýden saqtaý usynylady (tikelei kún sáýleleri).
- » Akrildi jańbyrlatqysh tuǵyrda janýarlardy jýyndyrýǵa bolmaıdy.
- » Akrildi jańbyrlatqysh tuǵyr sý emsharalaryn qabyldaýǵa arnalǵan.

### NAZAR AÝDARYŇYZ!

Akrildi jańbyrlatqysh tuǵyrdy taǵaıyndaý boıynsha paidalanbaý buyım betiniń búlinýine, onyń syrtqy túriniń ózgerýine, tutyný qasietteriniń joılyǵyna alyp kelýi múmkin.



SÝDYŇ EŇ JOǴARY TEMPERATÝRASY!



TIKELEI KÚN SÁÝLESINEN QORGAY!



JANYRLAR VANNASYNDA JYǴA BOLMAIDY!

## MONTAJDAÝ

### NAZAR AÝDARYŇYZ!

Akril shomylgysyn montajdaý kezinde sý aǵatyn tesikteriniń diametrine sai keletin sıfon diametrin paidalaný qajet, ol buyımyń tólqajatynda kórsefilgen.

Shomylgyny metal qańqasyna nemese ámbebap aiaqtaryna mindetti túrde ornaty kerek.

## KÚTIM JÁNE QYZMET KÓRSETÝ

Akrildi jańbyratqysh tuǵyrdy tazartý kezinde jumsaq ysqshty jáne jýatyn quraldardy qoldaný usynylady, olardyń qaptamasynnda kórsefilgen, olar akrildi shomylgylarǵa sai keledi.

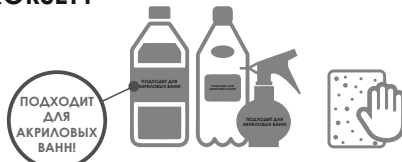
### NAZAR AÝDARYŇYZ!

Abrazivti jýatyn quraldardy, qatty ysqshtardy nemese shetkalardy paidalanýǵa qatana tıym salynady.

Jumys kezinde buyımdy jýatyn quraldardy 5 minýttan artyq ustaýǵa jol bermeńiz.

### NAZAR AÝDARYŇYZ!

Shomylgý qańqasyndaǵy somyndardyń buralý dárejesin jarty jylda bir ret tekserý usynylady.



- » **Срок гарантии** изделия составляет **5 лет**.  
**Срок эксплуатации** изделия **20 лет**.

**ВНИМАНИЕ!**

Гарантия не распространяется на повреждения и дефекты, возникшие из-за нарушения правил и условий, описанных в паспорте.

Гарантия также не распространяется на изделия, поврежденные вследствие действий непреодолимой силы (стихийные бедствия, пожар и т.п.).



## ХРАНЕНИЕ

Хранение акриловых изделий должно осуществляться в оригинальной заводской упаковке в закрытых помещениях, защищённых от атмосферных воздействий (осадков, прямых солнечных лучей).

## KEPILDEME

- » **Buyymnyń kepildik merzimi 5 jyl**dy quraidy.  
**Ónimniń qyzmet etý merzimi 20 jyl**.

**NAZAR AÝDARYŇYZ!**

Keplideme tólqujatta sıpattalğan erejeler men sharttar buzylýynan týyndağan búlinýine jáne aqaýlaryna berilmeidi:

Keplideme sonдай-aq igerilmeitin kúsh áreketinen búlingen buyymdarğa berilmeidi (apattyq oqıǵalar, órt jáne t.b.).



## SAQTAÝ

Akril önımlerın saqtaw jabyq üi-jailarda, atmosfera äserlerinen (jauyn-şaşyn, tikelei kün säulesi) qorǵalǵan tüpnúsqa zauyt qaptamasynda júzege asyrylyu kerek.