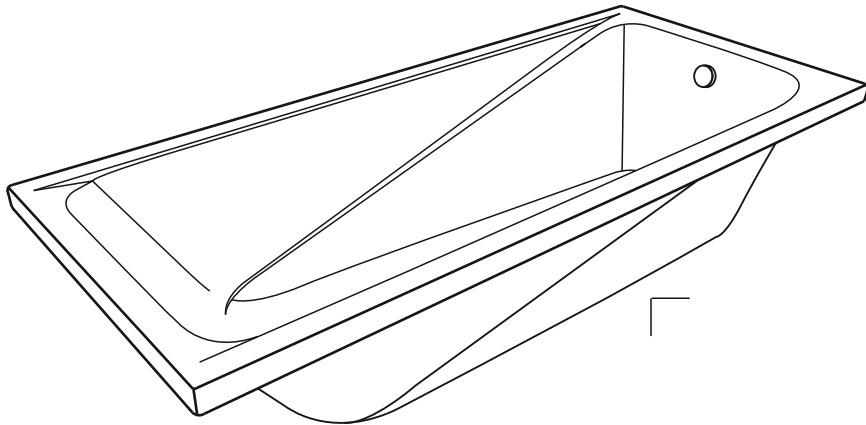




СОЗДАЙ ВАННУЮ СВОЕЙ МЧТЫ
МЕТАКАМ[®]
www.metakam.ru

АКРИЛОВАЯ ВАННА «Лайт»

ПАСПОРТ ИЗДЕЛИЯ



Артикул: ABS_011445
ABS_014795
ABS_011811
ABS_014796
ABS_011277

RU

Акриловая ванна «Лайт» Паспорт изделия

ИЗГОТОВИТЕЛЬ И УПОЛНОМОЧЕННАЯ ОРГАНИЗАЦИЯ
НА ПРИНЯТИЕ ПРЕТЕНЗИЙ: ООО «СибПласт»,
630068, Россия, г. Новосибирск, ул. Приграничная, 8
☎ 8 / 383 / 325 17 71 ✉ sales@metakam.ru

ФИЛИАЛ: ООО «СибПласт», 142440, Россия,
МО, г. Ногинск, р.п. Обухово, территория "Атлант-Парк", д. 25
☎ 8 / 495 / 777 64 37 ✉ sales1@metakam.ru

ФИЛИАЛ: ООО «СибПласт», 620085, Россия,
г. Екатеринбург, ул. Титова, 29
☎ 8 / 343 / 210 80 33 ✉ screen@metakam.ru

ДИСТРИБЬЮТОР НА ТЕРРИТОРИИ РЕСПУБЛИКИ КАЗАХСТАН:
ТОО «ЦентрСтрой-7»,
Республика Казахстан, г. Караганда, ул. Молокова, 119/1
☎ 8 / 7212 / 433 778, 8 / 7212 / 433866 🌐 www.cs7.kz

KZ

«Light» akril shomylgýsy Buyım tólqajaty

ӨНДИРУШІ ЖӘНЕ ШАҒЫМ ҚАБЫЛДАУҒА УАКІЛЕТТІ ҮЙІМ:
"SibPlast" JSHQ
630068, Resei` Federatsi`asy, Novosi`bi`rsk q., Pri`grani`c`nai`a k-si. 8
☎ 8 / 383 / 325 17 71 ✉ sales@metakam.ru

ФИЛИАЛ: «SibPlast» JSHQ, 142440, Resei` Federatsi`asy,
МО, Noginsk q., Obuhovo a.k., "Atlant-Saiabaq" aumaǵy, 25 üi
☎ 8 / 495 / 777 64 37 ✉ sales1@metakam.ru

ФИЛИАЛ: «SibPlast» JSHQ, 620085, Resei` Federatsi`asy,
Ekaterinbýrg q., Titov kósh., 29
☎ 8 / 343 / 210 80 33 ✉ screen@metakam.ru

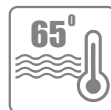
QAZAQSTAN RESPÝBLIKASY AÝMAǴYNDAǴY DISTRIBIÝTOR:
«SenirStroi-7» JSHS,
Qazaqstan Respýblikasy, Qaraǵandy q., Molokov kósh., 119/1
☎ 8 / 7212 / 433 778, 8 / 7212 / 433866 🌐 www.cs7.kz

ДЛИНА	ШИРИНА	ГЛУБИНА	ВОДОИЗМЕЩЕНИЕ до края борта	ВОДОИЗМЕЩЕНИЕ до перелива	D слива и перелива
1500 мм	700 мм	400 мм	230 л.	160 л.	50 мм
1550 мм	700 мм	400 мм	240 л.	170 л.	50 мм
1600 мм	700 мм	400 мм	240 л.	170 л.	50 мм
1650 мм	700 мм	400 мм	280 л.	190 л.	50 мм
1700 мм	700 мм	400 мм	280 л.	190 л.	50 мм

ИСПОЛЬЗОВАНИЕ

Использование ванны допустимо только в том случае, если ее монтаж произведен в соответствии с инструкцией, а предписания по безопасности неукоснительно соблюдаются.

- » Ванну следует эксплуатировать при комнатных условиях.
- » При эксплуатации температура воды не должна превышать 65° С.
- » Полиуретановое покрытие следует предохранять от длительного воздействия ультрафиолетового излучения (прямых солнечных лучей).
- » Не рекомендуется мыть в ванне животных.
- » Акриловая ванна предназначена исключительно для приема водных процедур.



МАКСИМАЛЬНАЯ
ТЕМПЕРАТУРА ВОДЫ!



БЕРЕЖЬ ОТ ПРЯМЫХ
СОЛНЕЧНЫХ ЛУЧЕЙ



НЕ РЕКОМЕНДУЕТСЯ
МЫТЬ В ВАННЕ
ЖИВОТНЫХ!

ВНИМАНИЕ! Использование ванны не по назначению может привести к повреждению поверхности изделия, изменению его внешнего вида, потере потребительских свойств.

МОНТАЖ

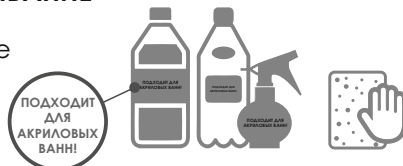
ВНИМАНИЕ!

При монтаже акриловой ванны использовать сифон диаметром, соответствующим диаметру сливного отверстия, указанного в паспорте к изделию.

Ванну обязательно следует устанавливать на металлический каркас или универсальные ножки.

УХОД И ОБСЛУЖИВАНИЕ

Для очистки ванны следует использовать мягкую губку и моющие средства, на упаковке которых указано, что они подходят для акриловых ванн.



ВНИМАНИЕ!

Категорически запрещается использовать абразивные моющие средства, жесткие губки или щетки.

Не допускайте контакта моющих средств с изделием более 5 минут.

ВНИМАНИЕ! Рекомендуется раз в полгода проверять степень затяжки гаек на каркасе для ванны.

UZYNDYǴY	ENI	TEREŇDIGI	Búir shefine dein sý alması	Asyp quıylǵa dein sý alması	D aǵyzý jáne quıy
1500 mm	700 mm	400 mm	230 l.	160 l.	50 mm
1550 mm	700 mm	400 mm	240 l.	170 l.	50 mm
1600 mm	700 mm	400 mm	240 l.	170 l.	50 mm
1650 mm	700 mm	400 mm	280 l.	190 l.	50 mm
1700 mm	700 mm	400 mm	280 l.	190 l.	50 mm

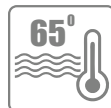
PAIDALANÝ

Akrildi jańbyratqysh tuǵyrdy paidalaný eger onyń montajy nusqaýlyqqa saıkes óndirilgen bolsa ǵana qol jetimdi, al qaýıpsizdik alǵysharttary qatara túrde saqtalady.

- » Akrildi jańbyratqysh tuǵyrdy bólime jaǵdailarynda paidalaný usynylady.
- » Paidalaný kezinde sýdyń temperatýrasy 65 C-tan aspaýy tiis.
- » Poliýretandy jabyndy últra kúlgin saýlelerden uzaq áser etýden saqtaý usynylady (tikelei kún saýleleri).
- » Akrildi jańbyratqysh tuǵyrda janýarlardy jýyndyrýǵa bolmaıdy.
- » Akrildi jańbyratqysh tuǵyr sý emsharalaryn qabyldaýǵa arnalǵan.

NAZAR AÝDARYŇYZ!

Akrildi jańbyratqysh tuǵyrdy taǵaıyndaý boıynsha paidalanbaý buyım betiniń búlinýine, onyń syrtqy túriniń ózgerýine, tutyny qasietteriniń joıylýyna alyp kelýi múmkin.



SÝDYN EN JOǴARY
TEMPERATÝRASY!



TIKELEI KÚN SÁYLESENEN
GORǴAÝ!



JANÝARLAR VANNASYNDA
JYǴǵA BOLMAIDY!

MONTAJDAÝ

NAZAR AÝDARYŇYZ!

Akril shomylgýsyn montajdaý kezinde sý aǵatyn tesikteriniń diametrine saı keletin sifon diametrin paidalaný qajet, ol buyımnyn tólqujatynda kórsefilgen.

Shomylgýny metal qańqasyna nemese ámbebap aiaqtaryna mindetti túrde ornatý kerek.

KÚTIM JÁNE QYZMET KÓRSETÝ

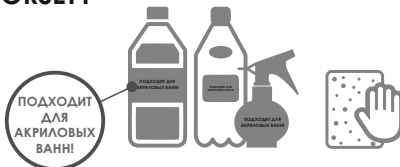
Akrildi jańbyratqysh tuǵyrdy tazartý kezinde jumsaq ysqshty jáne jýatyn quraldardy qoldaný usynylady, olardyń qaptamasynda kórsetilgen, olar akrildi shomylgýylarǵa saı keledi.

NAZAR AÝDARYŇYZ!

Abrazivti jýatyn quraldardy, qatty ysqshtardy nemese sheikalardy paidalanýǵa qatań tıym salynady.

Jumys kezinde buyımdy jýatyn quraldardy 5 minýttan artyq ustaýǵa jol bermeńiz.

NAZAR AÝDARYŇYZ! Shomylgý qańqasynadaǵy somyndardyń buralý dárejesin jarty jylda bir ret tekserý usynylady.



- » Срок гарантии изделия составляет **5 лет**.
Срок эксплуатации изделия **20 лет**.

ВНИМАНИЕ!

Гарантия не распространяется на повреждения и дефекты, возникшие из-за нарушения правил и условий, описанных в паспорте.

Гарантия также не распространяется на изделия, поврежденные вследствие действий непреодолимой силы (стихийные бедствия, пожар и т.п.).



ХРАНЕНИЕ

Хранение акриловых изделий должно осуществляться в оригинальной заводской упаковке в закрытых помещениях, защищённых от атмосферных воздействий (осадков, прямых солнечных лучей).

- » Buıymnyń kepildik merzimi **5 jyl**dy quraidy.
Ónimniń qyzmet etý merzimi **20 jyl**.

NAZAR AÝDARYŇYZ!

Kepildeme tólqujatta sıpattalğan erejeler men sharttar buzylýynan týyndağan búlinýine jáne aqaýlaryna berilmeidi:

Kepildeme sonдай-ақ igerilmeitin kúsh áreketinen búlingen buıymdarǵa berilmeidi (apattyq oqıǵalar, órt jáne t.b.).



SAQTAÝ

Akril önımderin saqtaw jabyq üi-jailarda, atmosfera äserlerinen (jauyn-şaşyn, tikelei kün säulesi) qorǵalǵan tüpnúsqa zauyt qaptamasynda júzege asyrylyu керек.