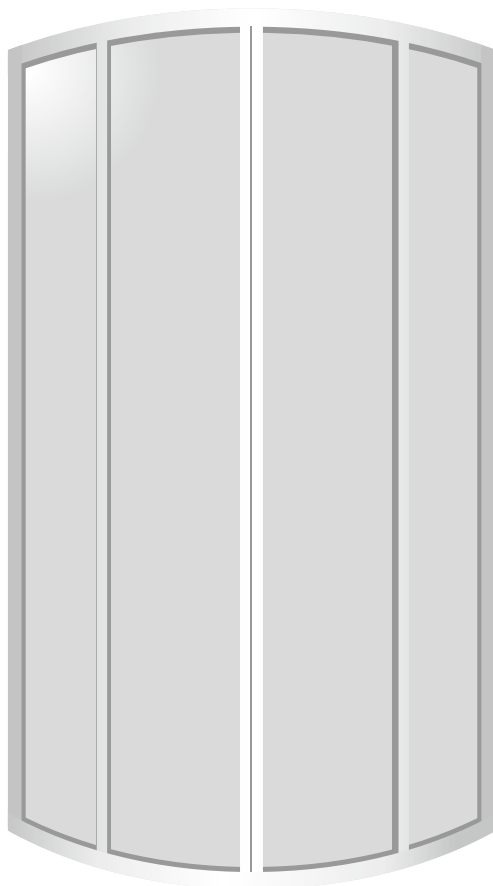




СОЗДАЙ ВАННУЮ СВОЕЙ МЕЧТЫ®  
**МЕТАКАМ**  
www.metakam.ru

# ИНСТРУКЦИЯ

ПО УСТАНОВКЕ И ЭКСПЛУАТАЦИИ  
**ПОЛУКРУГЛОГО  
ДУШЕВОГО УГЛА**



РАЗМЕРЫ:

**790x790x1770** мм

**890x890x1770** мм



**СПАСИБО  
ЗА ПОКУПКУ!**

## **УВАЖАЕМЫЙ ПОКУПАТЕЛЬ!**

Благодарим Вас за выбор продукции торговой марки «**МЕТАКАМ**». Вы сделали хороший выбор - приобрели качественную продукцию отечественного производителя, отвечающую современным требованиям и нормам. Для того, чтобы продукция нашей марки прослужила Вам длительное время, необходимо придерживаться данной инструкции.

Душевые ограждения служат для защиты помещения от брызг воды. Появление единичных капель воды за пределами угла является нормой.

### **Причинами протечки воды могут быть:**

- » некачественный монтаж;
- » избыточная кривизна стен;
- » установка изделий без использования уровня;
- » естественный износ уплотнителей;
- » некачественная обработка силиконовым герметиком.

### **ВНИМАНИЕ!!!**

**Перед началом работ по установке душевого угла изучите данное руководство.**

### **ВНИМАНИЕ!!!**

**Производитель рекомендует доверить монтаж квалифицированным специалистам.**

Перед началом монтажа необходимо осмотреть все детали на наличие/отсутствие механических повреждений, которые могут быть вызваны при транспортировке.

### **ВНИМАНИЕ!!!**

**После монтажа деталей претензии по повреждениям не принимаются.**

Изделие крепится к стене при помощи пластиковых дюбелей (входят в комплект). Если дюбели из комплекта поставки не соответствуют типу стен, то они приобретаются отдельно.

Облицовка стен должна быть выполнена по уровню. Две стены, образующие угол для монтажа изделия, должны сходиться под углом **90 градусов**.



СОЗДАЙ ВАННУЮ СВОЕЙ МЕЧТЫ  
**МЕТАКАМ**  
www.metakam.ru

**ИНСТРУКЦИЯ ПО УСТАНОВКЕ И ЭКСПЛУАТАЦИИ  
ПОЛУКРУГЛОГО ДУШЕВОГО УГЛА**

## РЕКОМЕНДАЦИИ ПО НАНЕСЕНИЮ СИЛИКОНОВОГО ГЕРМЕТИКА

### **ВНИМАНИЕ!!!**

**Производитель настоятельно рекомендует при монтаже угла использовать только прозрачный антибактериальный силиконовый герметик.**

Это способствует долговечности покрытия и сохранению эстетической составляющей изделия.

Нанесение герметика является важнейшим моментом монтажа изделия и требует наличие опыта.

### **ВНИМАНИЕ!!!**

**Герметик наносится на очищенную, обезжиренную, сухую поверхность.**

Ширина шва должна быть вдвое больше его глубины. Затем производится затирка до начала образования пленки.

### **Обязательные места нанесения герметика:**

- » периметр неподвижных панелей;
- » примыкание нижней дуги каркаса к поддону;
- » примыкание установочных профилей к стенам.

Допускается отсутствие нанесения силиконового герметика с внешней стороны изделия для сохранения эстетического вида примыкания к стенам.

### **ВНИМАНИЕ!!!**

**По окончании герметизации необходимо выждать 48 часов для полной полимеризации герметика - изделием пользоваться запрещается.**

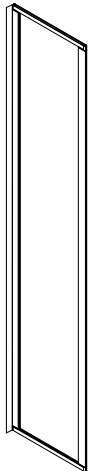
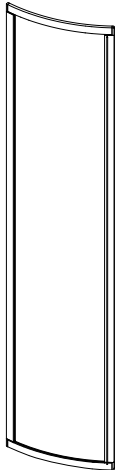
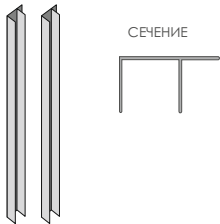


### **ВНИМАНИЕ!**


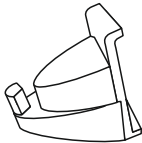
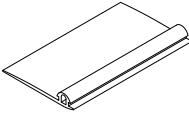





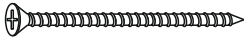
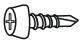
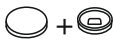
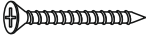
**Средний расход силиконового герметика, необходимого для монтажа: 250мл на изделие.**



## КОМПЛЕКТУЮЩИЕ

НОМЕР ПО СХЕМЕ СБОРКИ	НАИМЕНОВАНИЕ	КОЛИЧЕСТВО	ЭСКИЗ
1	НЕПОДВИЖНАЯ ПАНЕЛЬ	2 шт.	
2	ПОДВИЖНАЯ ПАНЕЛЬ	2 шт.	
3	УСТАНОВОЧНЫЙ ПРОФИЛЬ	2 шт.	



НОМЕР ПО СХЕМЕ СБОРКИ	НАИМЕНОВАНИЕ	КОЛИЧЕСТВО	ЭСКИЗ
4	ДУГА КАРКАСА	2 шт.	
5	ПЕТЛЯ	8 шт.	
6	СИЛИКОНОВЫЙ УПЛОТНИТЕЛЬ	2 шт.	
7	ШУЦ 3,9x13 со сверлом	4 шт.	
8	ГАЙКА М6	8 шт.	
9	ВИНТ М6x20	8 шт.	
10	ДЮБЕЛЬ ПЛАСТИКОВЫЙ 6x60	6 шт.	
11	ДЕМПФЕР	4 шт.	
12	ШУЦ 4x70	6 шт.	
13	ШУЦ 3,5x9,5 со сверлом (полусфера)	4 шт.	
14	ЗАГЛУШКА УНИВЕРСАЛЬНАЯ (декоративная)	10 шт.	
15	ШУЦ 4x35	8 шт.	



## ИНСТРУМЕНТ ДЛЯ МОНТАЖА

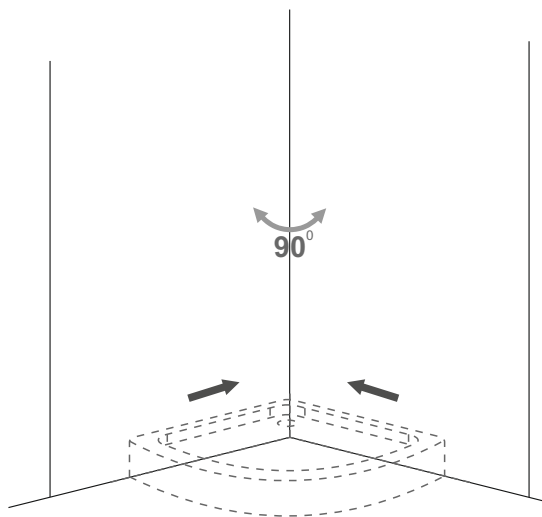
УРОВЕНЬ	ОТВЕРТКА (БИТА)	КАРАНДАШ	КАНЦЕЛЯРСКИЙ НОЖ	ДРЕЛЬ
	 (PH и PZ)			
СИЛИКОНОВЫЙ ГЕРМЕТИК	ШУРУПОВЕРТ	ТКАНЬ ДЛЯ ПРОТИРКИ	СБОРКУ ПРОИЗВОДИТЬ ВДВОЕМ	
				

## МОНТАЖ ИЗДЕЛИЯ

### ВНИМАНИЕ!!!

Монтаж изделия необходимо начинать только после установки поддона и подключения его к коммуникациям.

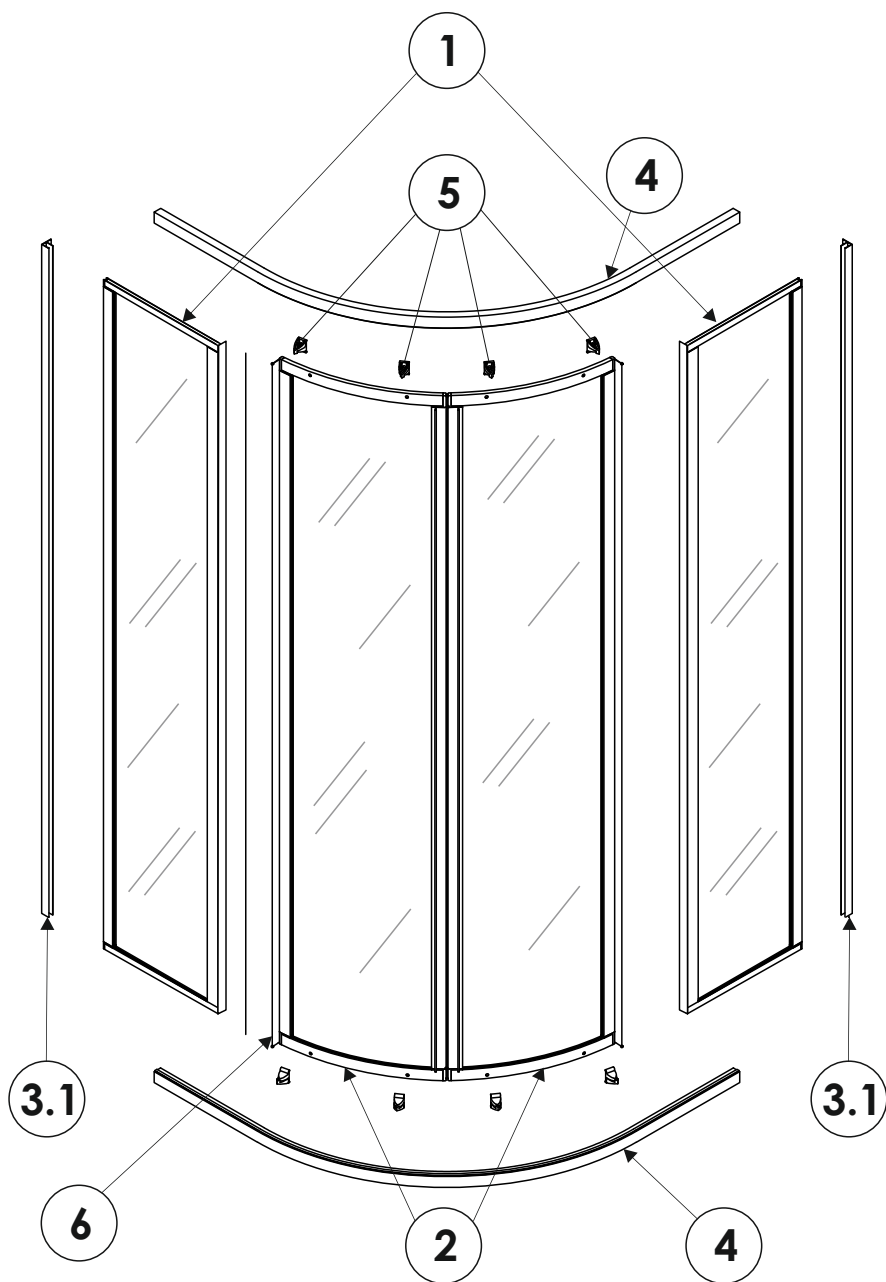
Поддон должен быть выставлен по уровню.



1. Удалите упаковку с деталей изделия (рис.1).



# СХЕМА СБОРКИ

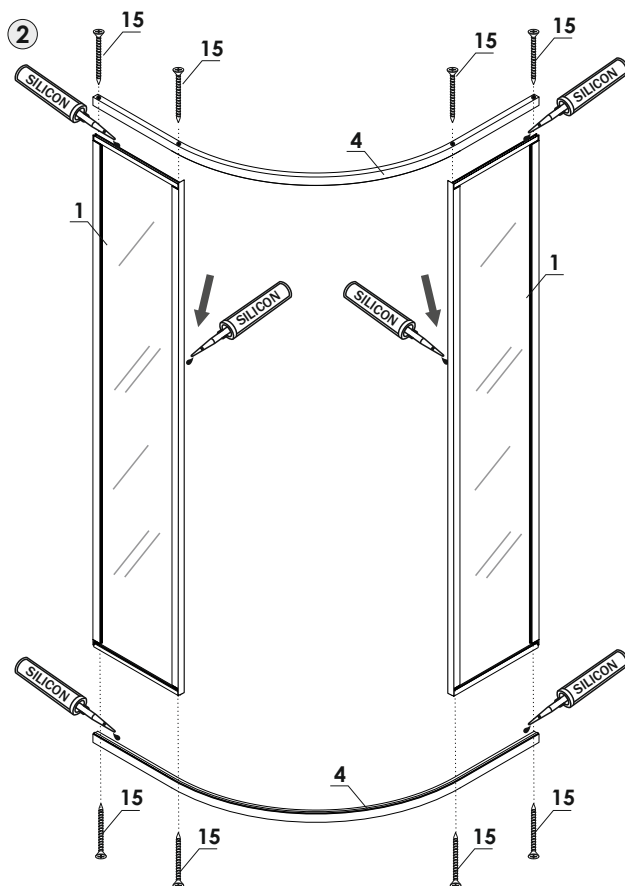


**ВНИМАНИЕ!**

Неподвижные панели разбирать не нужно!

**ВНИМАНИЕ!**

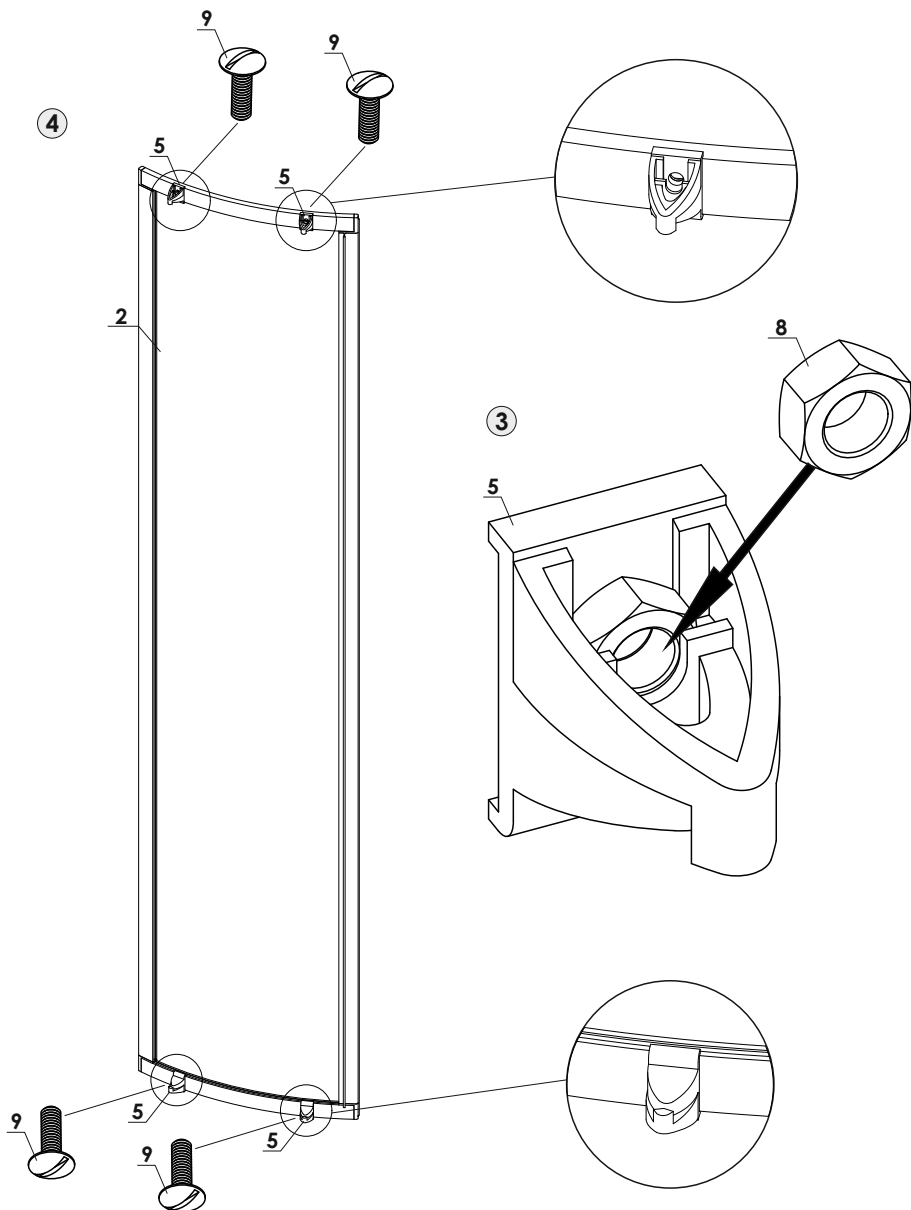
Гладкая сторона неподвижных панелей должна быть обращена во внутрь изделия.



3. Закрепите при помощи ШУЦ 4x35 (п.15) неподвижные панели к дугам каркаса, предварительно смазав места соприкосновения силиконовым герметиком (рис.2).

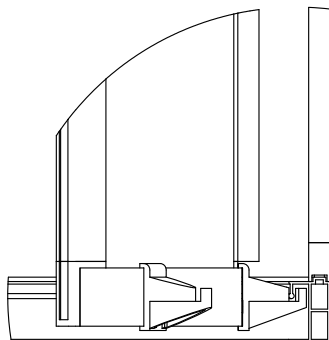
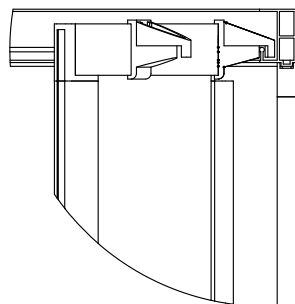
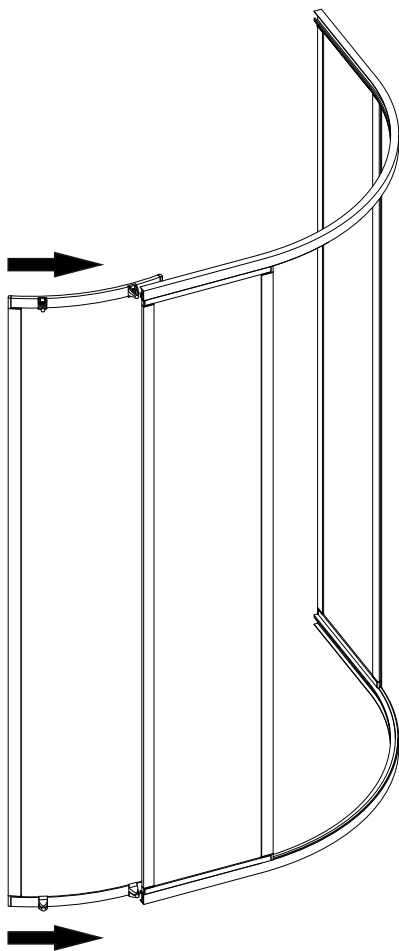


4. Поместите в петли (п.5) гайки М6 (п. 8). См. рис.3  
Установите петли на подвижные панели (п. 2) по указанной схеме,  
зафиксировав винтами М6х20 (9). См. рис.4

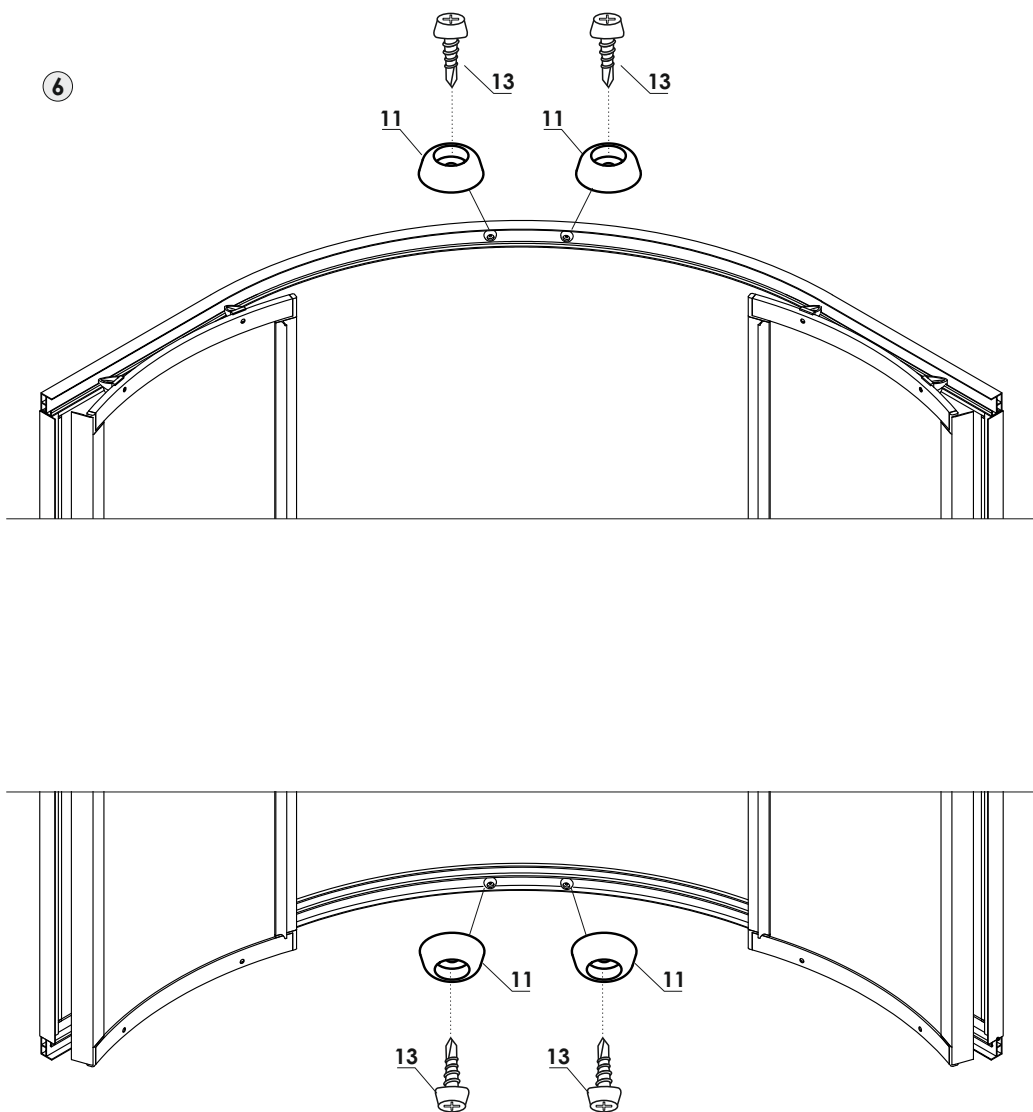


5. Заправьте подвижные панели (п. 2) в дуги каркаса (п.4), одновременно заводя верхнюю и нижнюю петли в зацепление с дугой (рис. 5), таким образом, чтобы магнитные уплотнители сходились в центре.

5



6. К дугам каркаса (п.4) шурупами 3,5х9,5 со сверлом полусфера (п.13) прикрутите демпферы (п.11), согласно нанесенной разметке (рис. 6).

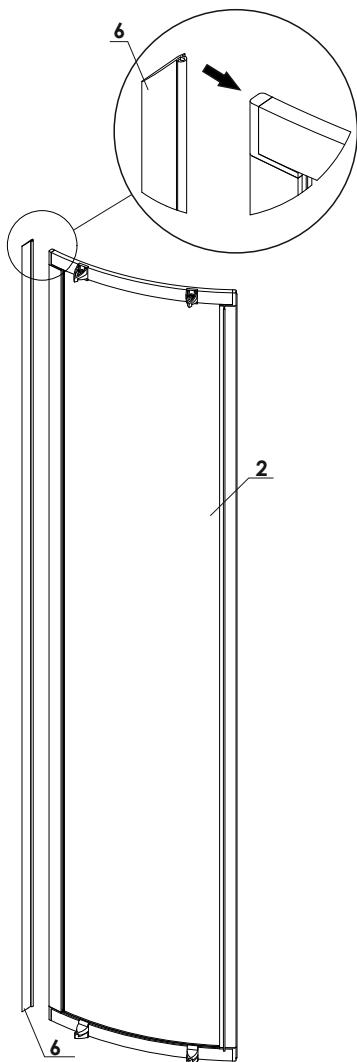


7. Вставьте силиконовый уплотнитель (п.6) в пазы подвижных панелей (п.2).  
См. рис. 7.

**ВНИМАНИЕ!**

Излишки уплотнителя (п.6) удалите при помощи канцелярского ножа.

7

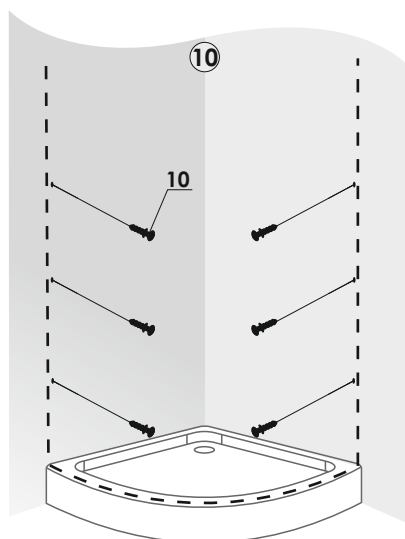
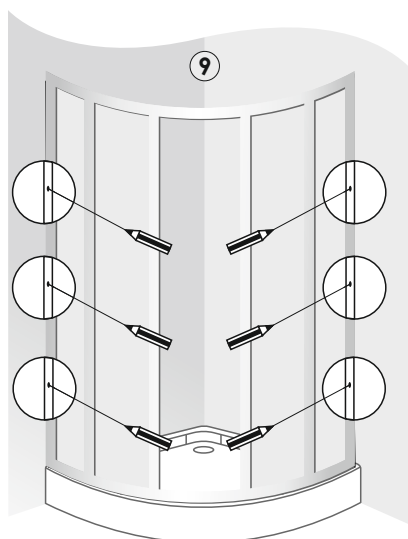


8. Оденьте установочный профиль (п. 3) на изделие (рис.8). Поставьте душевое ограждение по месту установки, нанесите карандашом разметку в местах крепления к стенам. Используйте строительный уровень.

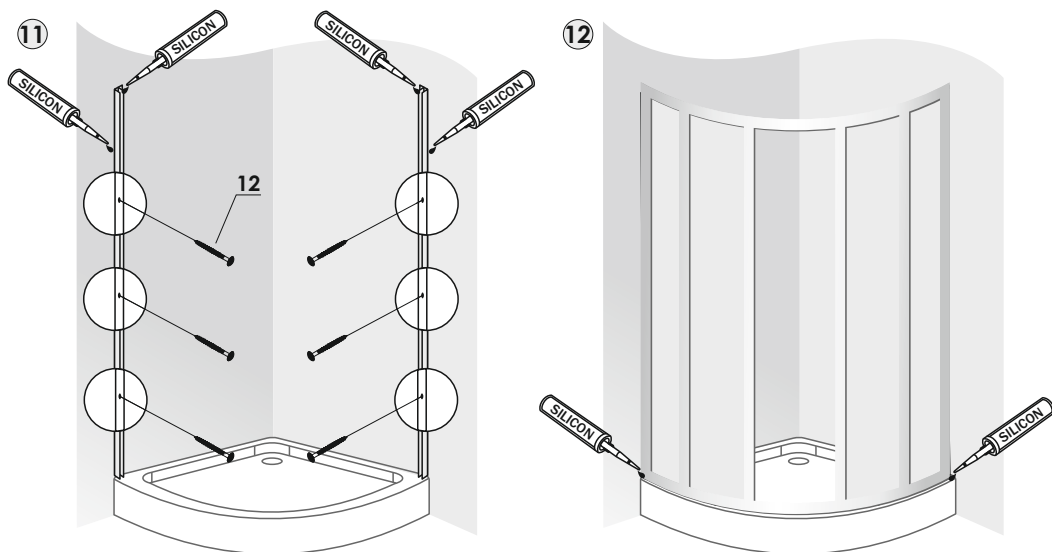


9. В установочном профиле (п.3) просверлите три сквозных отверстия для крепления к стенам. Приложите установочный профиль к стене, нанесите разметку через просверленные отверстия (рис. 9).

По разметке просверлите в стенах отверстия, установите в них дюбели (п.10). См. рис. 10.

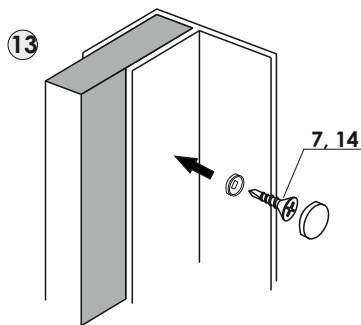


10. Нанесите герметик в паз установочного профиля (п.3) и в места соприкосновения профиля к стене, закрепите его к стене шурупами 4x70 (п.12). См. рис. 11.



11. Нанесите герметик на душевой поддон в месте соприкосновения с нижней дугой каркаса, установите ограждение, заправив в установочные профили (п. 3). См. рис. 12

12. Зафиксируйте изделие в установочном профиле с внутренней стороны ограждения, используя шурупы 3,9x13 со сверлом (п.7) и декоративные заглушки (п.14). См. рис. 13.



13. Осмотрите изделие, если требуется, дополнительно нанесите герметик в критичных местах.

14. Тканью удалите излишки герметика.

**ВНИМАНИЕ!!** Пользование изделием следует начинать после полного высыхания герметика (см. инструкцию герметика).

## ЭКСПЛУАТАЦИЯ И УХОД

1. **Для сохранения внешнего вида изделия** в течение длительного времени, необходимо регулярно очищать его от известкового налета:

- » используйте чистящие средства для ухода за пластиком;
- » используйте мягкие полотенца и салфетки из микрофибры;
- » избегайте абразивных средств.

2. **Уход за элементами из алюминия:**

- » детали изделия протирайте влажной тряпкой с добавлением мыла или мягких моющих средств;
- » регулярно очищайте направляющие.

### **ВНИМАНИЕ!**

**В случае появления протечек воды - место протекания высушить, обезжирить, обработать силиконовым герметиком.**

## ГАРАНТИЯ ПРОИЗВОДИТЕЛЯ

Производитель устанавливает на изделие гарантийный срок, который составляет **24 месяца** с момента приобретения изделия потребителем.

### **ВНИМАНИЕ!!!**

**По истечении гарантийного срока претензии потребителя по качеству изделия не принимаются.**

## ОГРАНИЧЕНИЯ ГАРАНТИИ

### **ВНИМАНИЕ!!!**

**Гарантия не распространяется на:**

- » дефекты, связанные с неправильной установкой;
- » дефекты, возникшие в связи с неправильным применением и уходом за изделием;
- » естественный износ изделия при интенсивном использовании;
- » повреждения изделия в связи с действием непреодолимой силы (стихия, пожар и т. п.);
- » дефекты, связанные с применением изделия в неправильных или экстремальных условиях.



20.03.2026г.



Товар прошёл добровольную сертификацию № РОСС RU.МЛ10.Н14143  
Товар соответствует ТУ 25.99.11-004-77550768-2026

**ФИЛИАЛ: ООО «СибПласт»**,  
142440, Россия, МО,  
г.Ногинск, р.п. Обухово,  
терр. "Атлант-Парк", д.25  
☎ **8 /495/ 777 64 37**  
✉ **sales1@metakam.ru**

**ИЗГОТОВИТЕЛЬ И УПОЛНОМОЧЕННАЯ  
ОРГАНИЗАЦИЯ НА ПРИНЯТИЕ ПРЕТЕНЗИЙ:**  
**ООО «СибПласт»**, 630068, Россия,  
г. Новосибирск, ул. Приграничная, 8  
☎ **8 /383/ 325 17 71**  
✉ **sales@metakam.ru**

**ФИЛИАЛ: ООО «СибПласт»**,  
620087, Россия,  
г. Екатеринбург,  
ул. Благодатская, 76  
☎ **8 /343/ 210 80 33**  
✉ **screen@metakam.ru**