



СОЗДАЙ ВАННУЮ СВОЕЙ МЧТЫ
МЕТАКАМ®
www.metakam.ru

АКРИЛОВЫЙ ДУШЕВОЙ ПОДДОН «Универсал ПРО Н» / «Универсал ПРО чёрный Н»

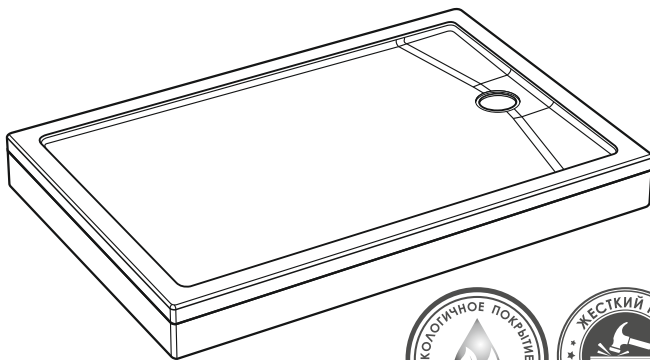
ПАСПОРТ ИЗДЕЛИЯ



ВИДЕО ИНСТРУКЦИЯ
ПО СБОРКЕ ИЗДЕЛИЯ
(бескаркасная установка)



ВИДЕО ИНСТРУКЦИЯ
ПО СБОРКЕ ИЗДЕЛИЯ
(установка на каркас)



ДЛИНА ПОДДОНА tūğyr ūzyndyğy	ШИРИНА ПОДДОНА tūğyr eni	ВЫСОТА ПОДДОНА tūğyr biiktıgı	ГЛУБИНА ПОДДОНА tūğyr tereñdigi	ДИАМЕТР СЛИВНОГО ОТВЕРСТИЯ aǵu tesiginin diametri
1200 mm	700 mm	140 mm	25 mm	90 mm
1200 mm	800 mm	140 mm	25 mm	90 mm

RU

Акриловый душевой поддон
«Универсал ПРО Н» / «Универсал ПРО чёрный Н».
Паспорт изделия.

ИЗГОТОВИТЕЛЬ И УПОЛНОМОЧЕННАЯ ОРГАНИЗАЦИЯ
НА ПРИНЯТИЕ ПРЕТЕНЗИЙ: ООО «СибПласт»,
630068, Россия, г. Новосибирск, ул. Приграничная, 8
☎ 8 / 383 / 325 17 71 ✉ sales@metakam.ru

ФИЛИАЛ: ООО «СибПласт», 142440, Россия,
МО, г. Ногинск, р.п. Обухово, территория "Атлант-Парк", д. 25
☎ 8 / 495 / 777 64 37 ✉ sales1@metakam.ru

ФИЛИАЛ: ООО «СибПласт», 620085, Россия,
г. Екатеринбург, ул. Титова, 29
☎ 8 / 343 / 210 80 33 ✉ screen@metakam.ru

ДИСТРИБЬЮТОР НА ТЕРРИТОРИИ РЕСПУБЛИКИ КАЗАХСТАН:
ТОО «ЦентрСтрой-7»,
Республика Казахстан, г. Караганда, ул. Молокова, 119/1
☎ 8 / 7212 / 433 778, 8 / 7212 / 433866 🌐 www.cs7.kz

KZ

«Universal PRO N» / «Universal PRO qara N»
tuǵyry bar akril shomyǵysy.
Buyım tólqujaty.

ÖNDIRUŞI JÄNE ŞAǴYM QABYLDAUÇA UÄKILETTI ÜIYM:
"SibPlast" JSHQ
630068, Resei Federatsi'asy, Novosi'bir'sk q., Pri'grani'c' nai'a k-si, 8
☎ 8 / 383 / 325 17 71 ✉ sales@metakam.ru

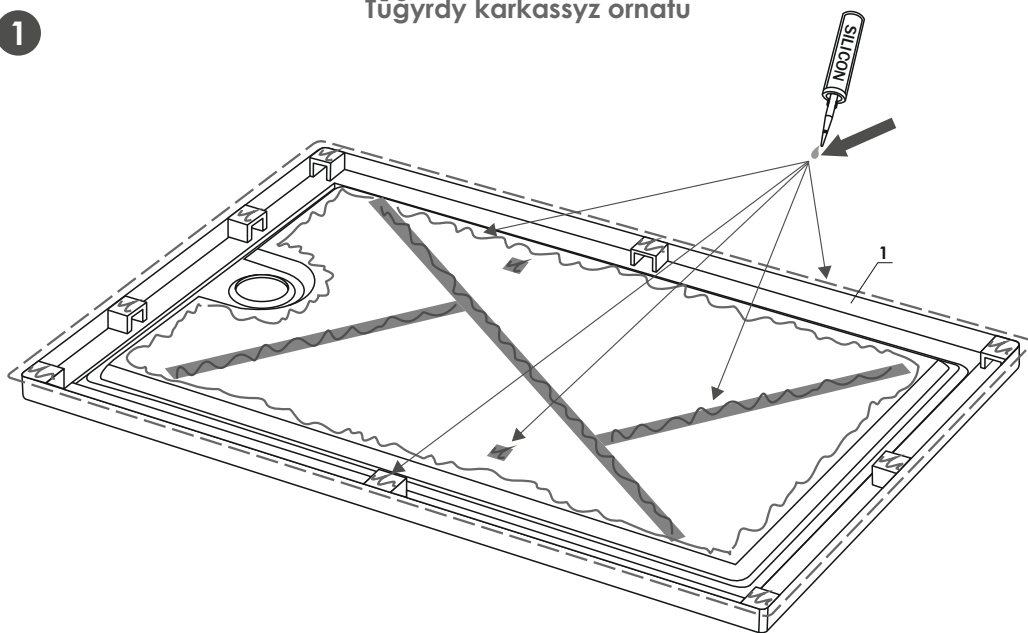
FILIAL: «SibPlast» JSHQ, 142440, Resei Federatsi'asy,
MO, Noginsk q., Obuhovo a.k., "Atlant-Saiabaq" aumağy, 25 üi
☎ 8 / 495 / 777 64 37 ✉ sales1@metakam.ru

FILIAL: «SibPlast» JSHQ, 620085, Resei Federatsi'asy,
Ekaterinb'yg q., Titov kósh., 29
☎ 8 / 343 / 210 80 33 ✉ screen@metakam.ru

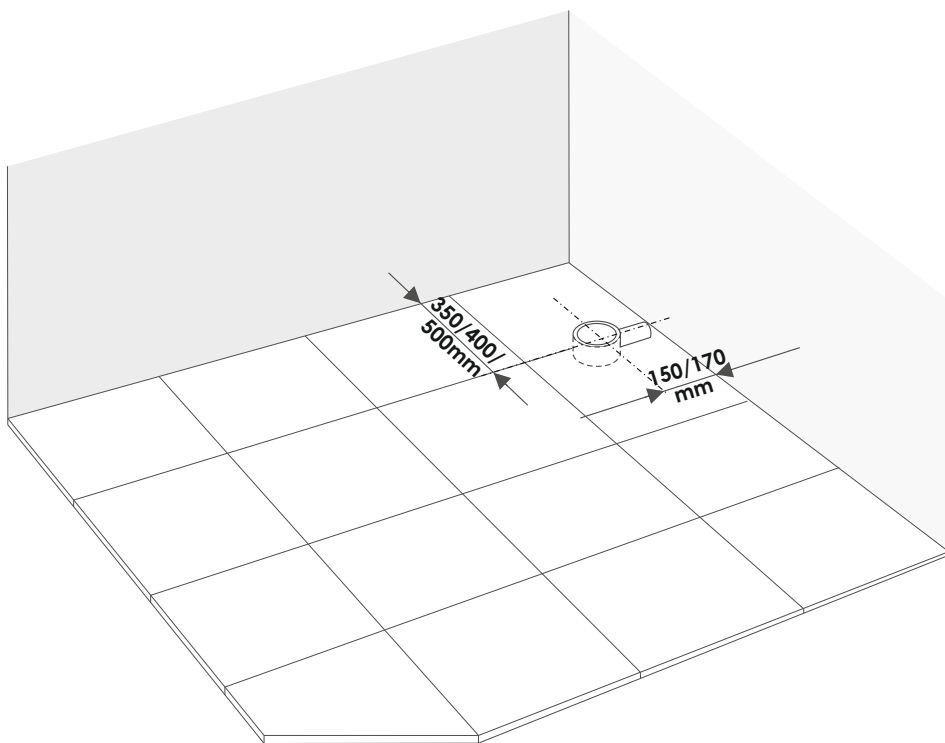
QAZAQSTAN RESPUBLIKASY AŴMAǴYNDAGY DISTRIBIÝTOR:
«SentrStroi-7» JSHS,
Qazaqstan Respublikasy, Qaraqandy q., Molokov kósh., 119/1
☎ 8 / 7212 / 433 778, 8 / 7212 / 433866 🌐 www.cs7.kz

Бескаркасная установка поддона Tugrly karkassyz ornatu

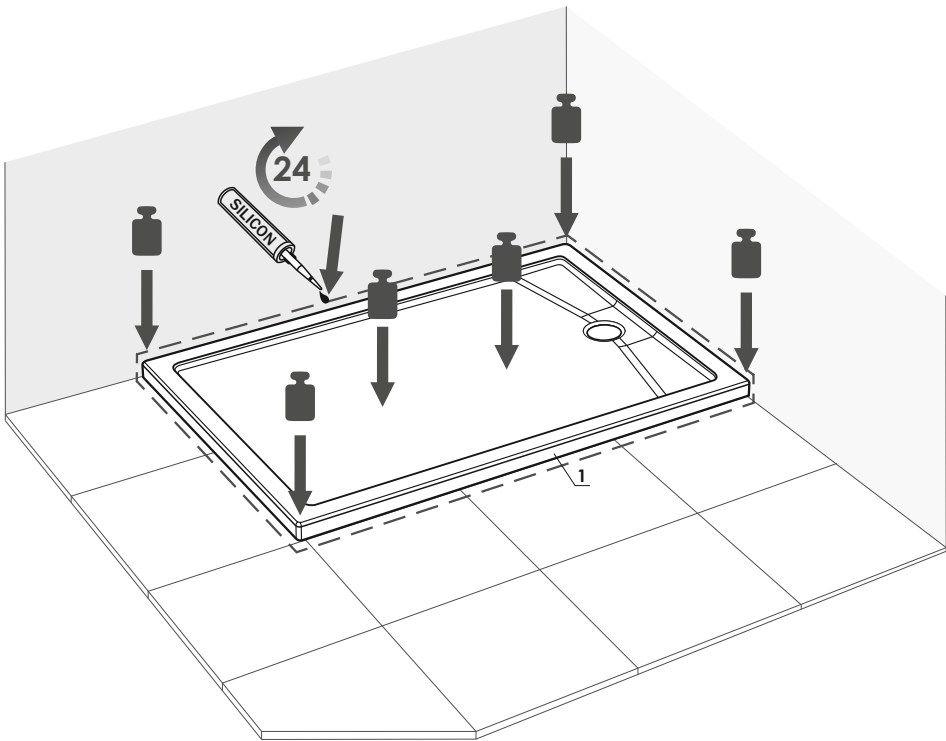
1



2

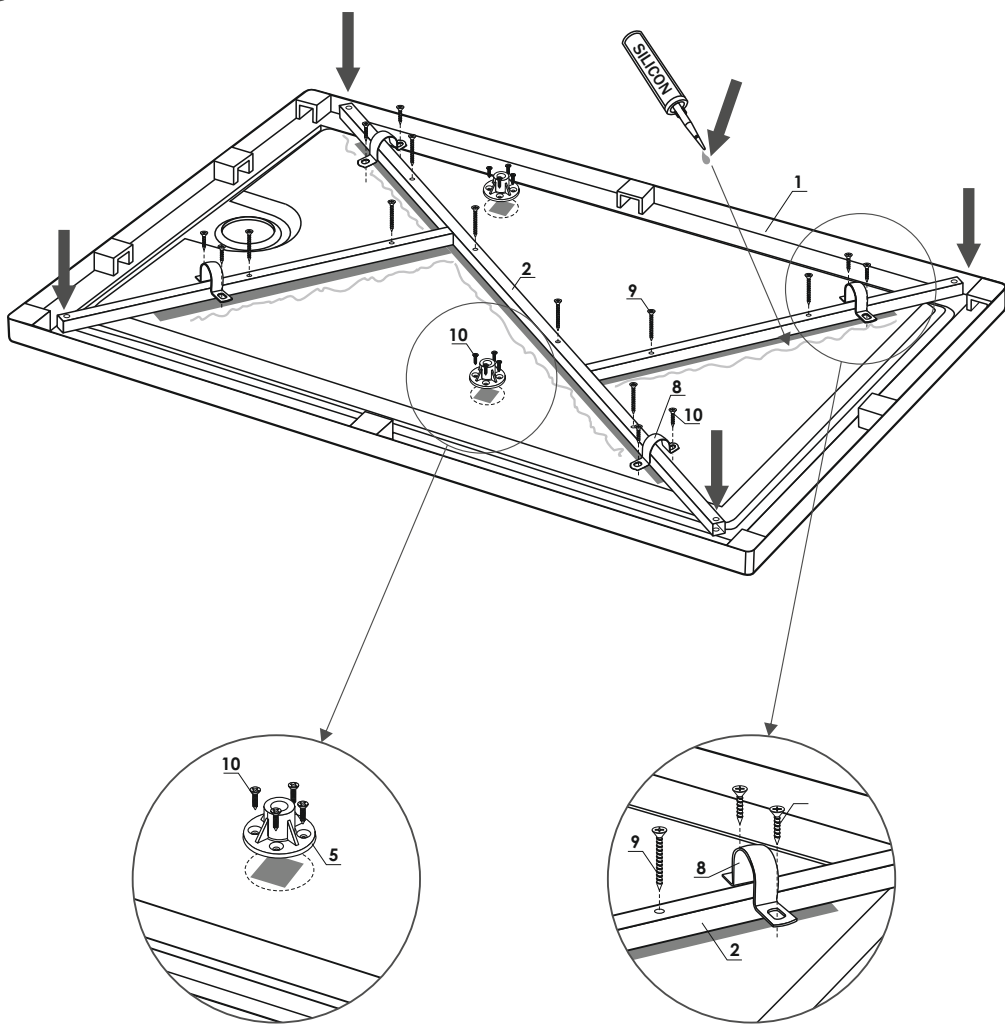


3

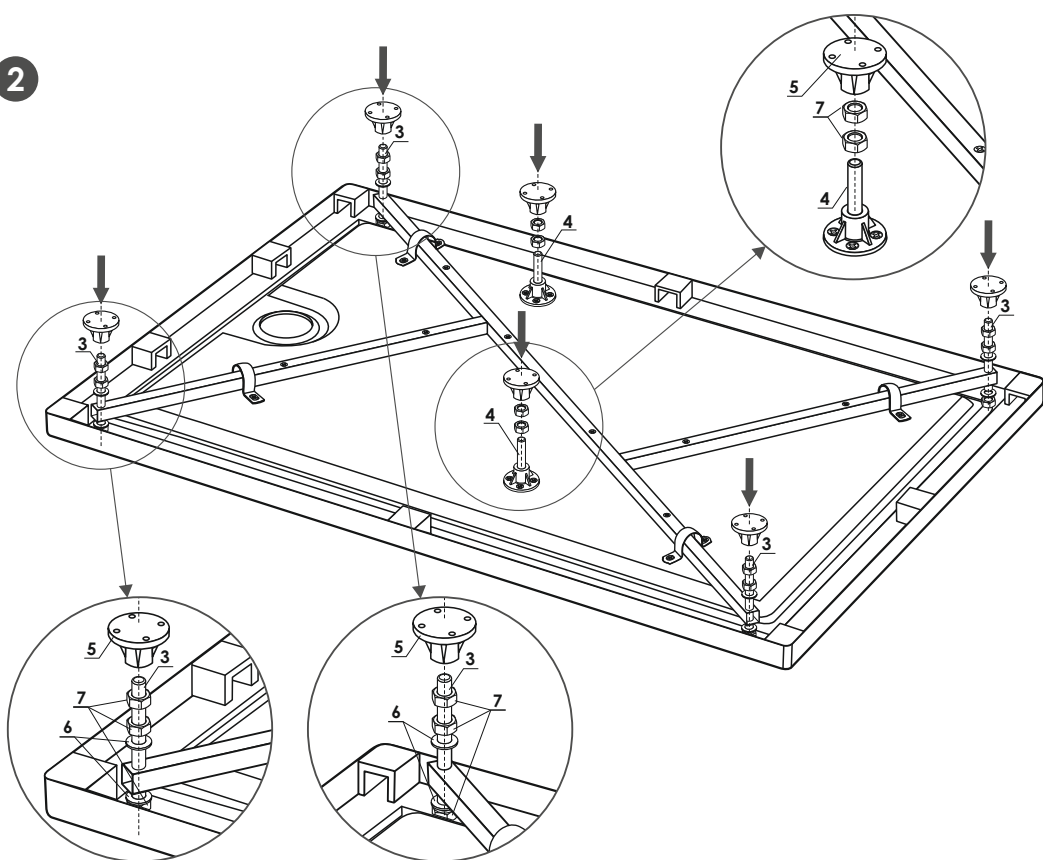


Установка поддона на каркас Karkasqa tūğyr ornatu

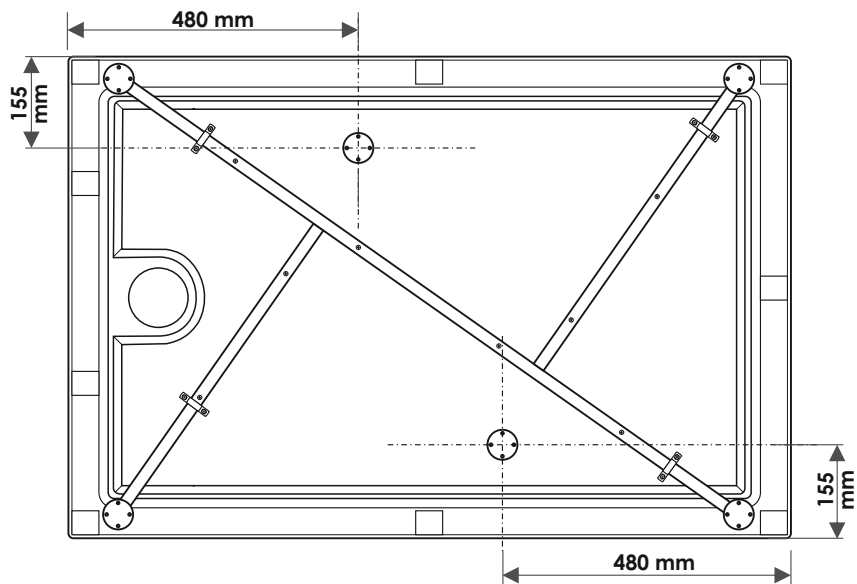
1



2

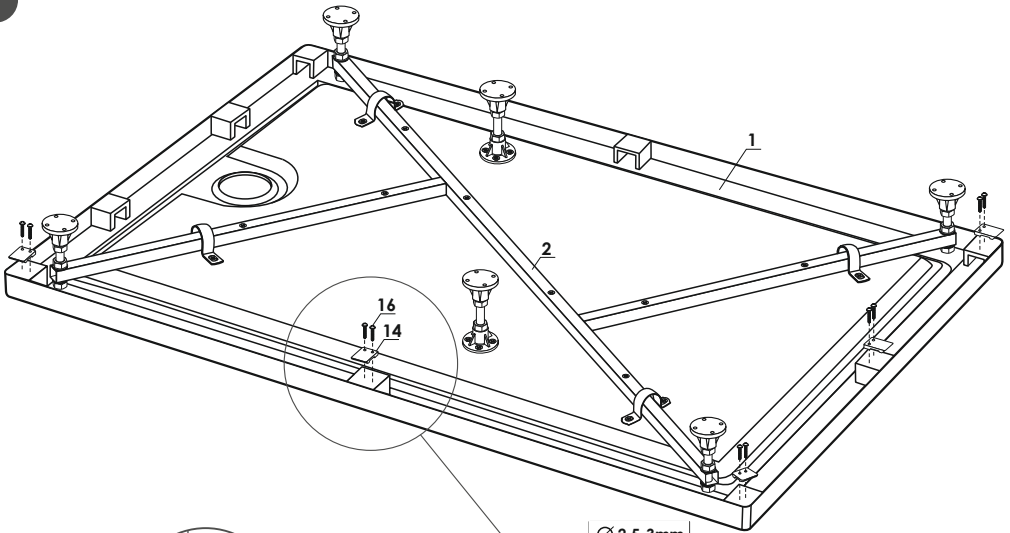


3

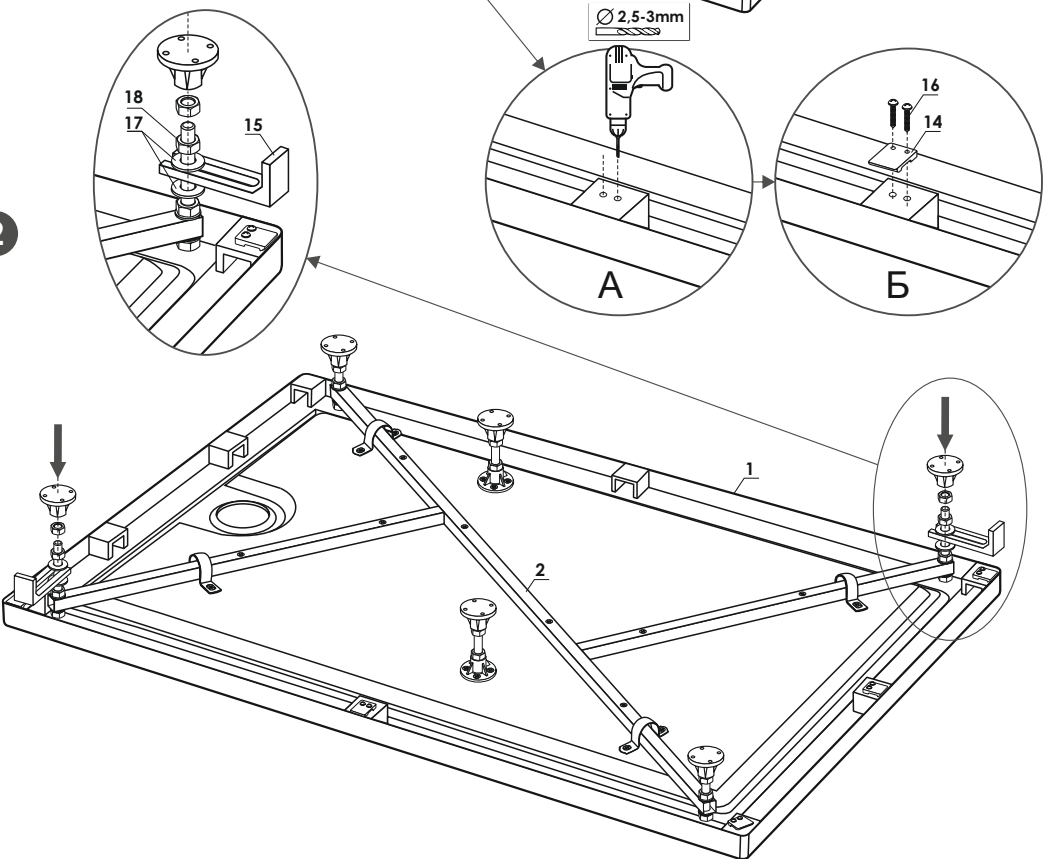


Установка декоративного экрана Sändi ekrandy ornatu

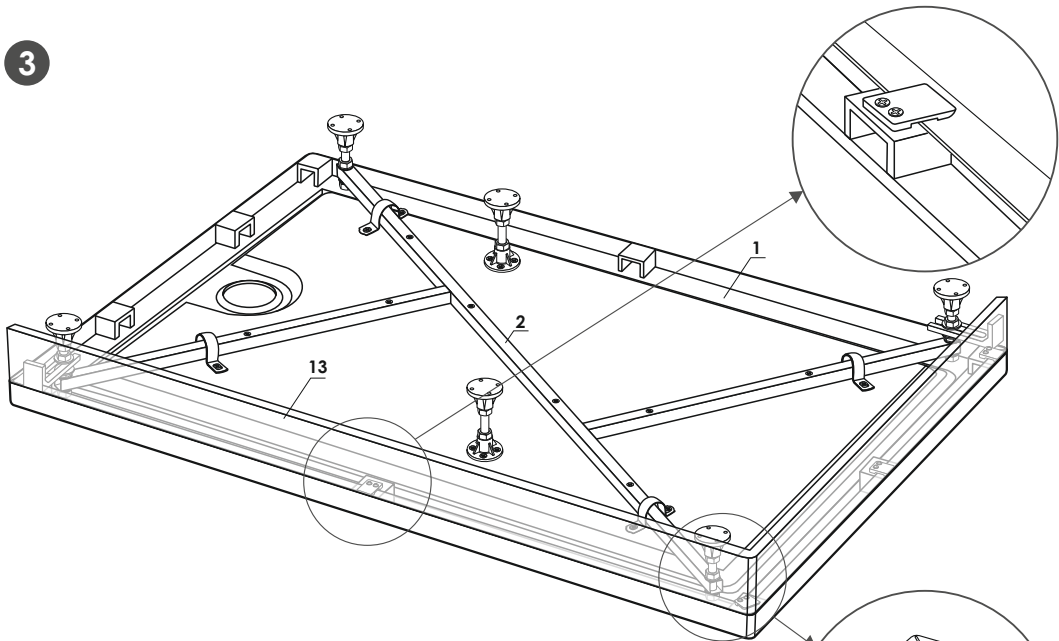
1



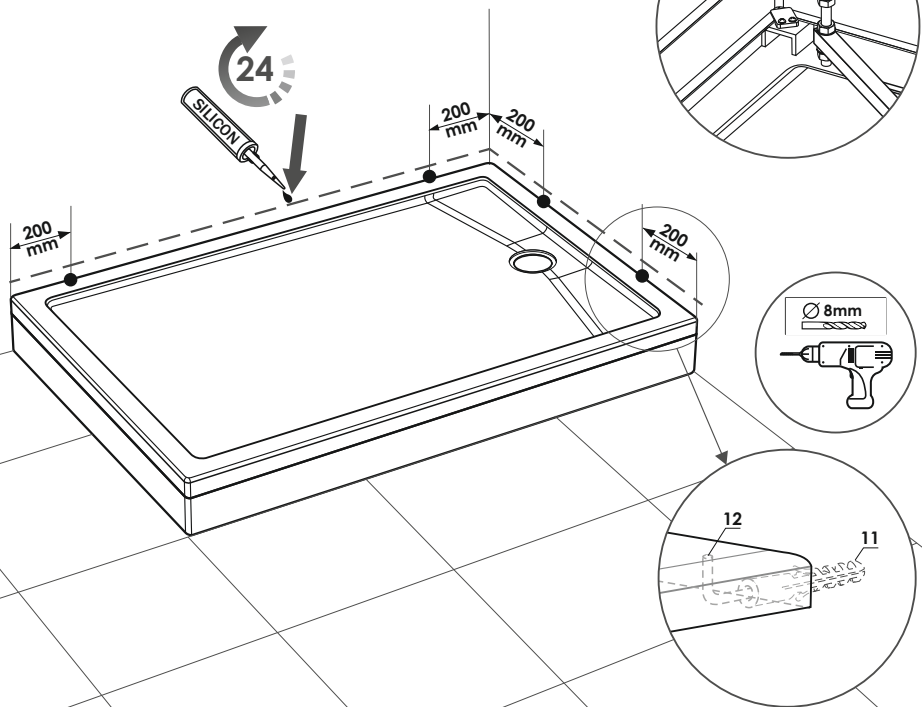
2



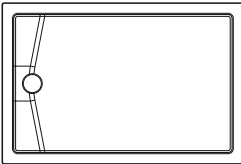
3



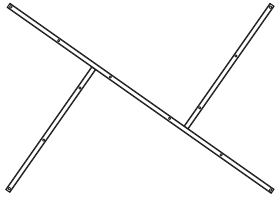






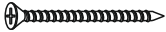



4



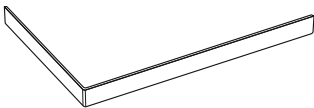
Комплекующие. Поддон.
Qūramdas zaftar. Tūğyr.

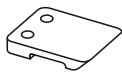
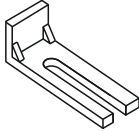



1		x1
---	--	----

Комплекующие. Каркас.
Qūramdas zaftar. Karkas.

2		x1
3	 M12 L=100	x4
4	 M12 L=80	x2
5	 M12	x8
6	 M12 Ø20	x8
7	 M12	x16
8	 d 25-26	x4
9	 4x35	x8
10	 4x16	x16
11	 8x50	x4
12	 5x60	x4

Комплекующие. Экран.
Qūramdas zaftar. Ekran.

13		x1
----	---	----

14		x5
15		x2
16	 4x20	x10
17	 M12 Ø20	x4
18	 M12	x2

ВНИМАНИЕ!

В комплект входит: поддон, сборно-сварной каркас, экран и комплекующие.

- При монтаже акрилового поддона использовать сифон диаметром, соответствующим диаметру сливного отверстия, указанного в паспорте к изделию.
- Сифон приобретается отдельно.
- При монтаже рамы рекомендуется наносить силиконовый герметик по всей длине соприкосновения рамы с дном поддона.
- Для очистки поддона следует использовать мягкую губку и моющие средства, на упаковке которых указано, что они подходят для изделий из акрила.
- Категорически запрещается использовать абразивные моющие средства, жёсткие губки или щетки.
- Не допускайте контакта моющих средств с изделием более 5 минут.
- Рекомендуется раз в полгода проверять степень затяжки гаек на каркасе для поддона.
- Рекомендуется после принятия водных процедур протирать дно поддона, так как возможен естественный остаток воды.
- Хранение акриловых изделий должно осуществляться в оригинальной заводской упаковке в закрытых помещениях, защищённых от атмосферных воздействий (осадков, прямых солнечных лучей).

NAZAR AUDARYŇYZ!

Jyntyqqa: tabandyq, jinalmaly-dánekerlengen qatıqqa jáne kerek-jaragı

- Akril tuğyrın montajdaý kezinde buyım tólujatıynda kórsetilgen tóğy sańylaıyńnyń diametrine saıkes kelelin sifon diametridi qoldaný gerek.
- Sifon bólek satyp alıńadı.
- Jaqtalau men tūğyr túbiniń arasyndağy janasudıń bükil úzınydęy bolıńsa silikon tuğyzdağyştı qoldanu úsınyladı.
- Tūğyrdy tazalau úşin akril ónimderine jaramdy ekenin qaptamada kórsetilgen jümsaq ysaqş pen juğys zaftardy paidalanu úsınyladı.
- Abrazivni juğys zaftardy, qatly ysaqştardy nemese şetkalardy paidalanuğa qatań iyiyim salınadı.
- Juğys zaftardy ónimmen janasuyna 5 minuttan arıqy tiuine jol bermeńiz.
- Tūğyrdy amalğan karkasynda somyndardıń tuğyzdyğyn jarty jylıa bir ret tekseru úsınyladı.
- Su emsaralaryn qabyldağannan keiin tūğyrdıń túbın súrtken jón, sebebi tabiğı qaldıq su bolıy mümkin.
- Akril ónimdenn saqtalau jabıq ü-jallarda, atmosfera úserlerinen (jauyn-saşın, tikelei kün säulesi) qaralğan tüpnúsqa zauyt qaptamasında júzege asyrylıy gerek.