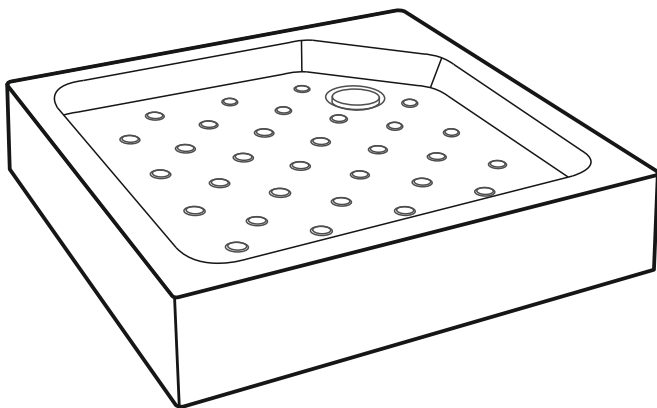




СОЗДАЙ ВАННУЮ СВОЕЙ МЕЧТЫ
МЕТАКАМ[®]
www.metakam.ru

АКРИЛОВЫЙ ДУШЕВОЙ ПОДДОН «Универсал Н» / «Универсал чёрный Н» / «Универсал серый Н»

ПАСПОРТ ИЗДЕЛИЯ



Артикул:

APS_011739 APS_011738
APS_013575 APS_013576
APS_016956 APS_016957

RU

Акриловый душевой поддон «Универсал Н»/
«Универсал чёрный Н»/«Универсал серый Н».
Паспорт изделия.

ИЗГОТОВИТЕЛЬ И УПОЛНОМОЧЕННАЯ ОРГАНИЗАЦИЯ
НА ПРИНЯТИЕ ПРЕТЕНЗИЙ: ООО «СибПласт»,
630068, Россия, г. Новосибирск, ул. Приграничная, 8
☎ 8 / 383 / 325 17 71 ✉ sales@metakam.ru

ФИЛИАЛ: ООО «СибПласт», 142440, Россия,
МО, г. Ногинск, р.п. Обухово, территория «Атлант-Парк», д. 25
☎ 8 / 495 / 777 64 37 ✉ sales1@metakam.ru

ФИЛИАЛ: ООО «СибПласт», 620085, Россия,
г. Екатеринбург, ул. Титова, 29
☎ 8 / 343 / 210 80 33 ✉ screen@metakam.ru

ДИСТРИБЬЮТОР НА ТЕРРИТОРИИ РЕСПУБЛИКИ КАЗАХСТАН:
ТОО «ЦентрСтрой-7»,
Республика Казахстан, г. Караганда, ул. Молокова, 119/1
☎ 8 / 7212 / 433 778, 8 / 7212 / 433866 🌐 www.cs7.kz

KZ

«Universal N»/«Universal qara N»/
«Universal sur N» туғуры бар акрил шомылғысы.
Buiым тóлқуяты.

ÖNDIRUŞI JÄNE ŞAĖYM QABYLDAUŞA UÄKILETTI ÜIYM:
“SibPlast” JSHQ
630068, Resei` Federatsi`asy, Novosi`bi`rsk q., Pri`grani`c`nai`a k-si, 8
☎ 8 / 383 / 325 17 71 ✉ sales@metakam.ru

FIJIAL: «SibPlast» JSHQ, 142440, Resei` Federatsi`asy,
MO, Noginsk q., Obuhovo a.k., “Atlant-Saiabaq” aumaġy, 25 üi
☎ 8 / 495 / 777 64 37 ✉ sales1@metakam.ru

FIJIAL: «SibPlast» JSHQ, 620085, Resei` Federatsi`asy,
Ekatennbyrg q., Titov kósh., 29
☎ 8 / 343 / 210 80 33 ✉ screen@metakam.ru

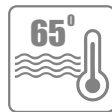
QAZAQSTAN RESPUBLIKASY AÝMAĖYNDAĖY DISTRIBIÝTOR:
«SentrStroi-7” JSHS,
Qazaqstan Respy`blikasy, Qaraġandy q., Molokov kósh., 119/1
☎ 8 / 7212 / 433 778, 8 / 7212 / 433866 🌐 www.cs7.kz

ДЛИНА	ШИРИНА	ВЫСОТА	ГЛУБИНА	D СЛИВНОГО ОТВЕРСТИЯ
800 мм	800 мм	160 мм	60 мм	90 мм
900 мм	900 мм	160 мм	60 мм	90 мм

ИСПОЛЬЗОВАНИЕ

Использование поддона допустимо только в том случае, если его монтаж произведен в соответствии с инструкцией, а предписания по безопасности неукоснительно соблюдаются.

- » Поддон следует эксплуатировать в комнатных условиях.
- » При эксплуатации температура воды не должна превышать 65°С.
- » Полиуретановое покрытие следует предохранять от длительного воздействия ультрафиолетового излучения (прямых солнечных лучей).
- » Не рекомендуется мыть в поддоне животных.
- » Акриловый поддон предназначен исключительно для приема водных процедур.



МАКСИМАЛЬНАЯ
ТЕМПЕРАТУРА ВОДЫ!



БЕРЕЖЬ ОТ ПРЯМЫХ
СОЛНЕЧНЫХ ЛУЧЕЙ



НЕ РЕКОМЕНДУЕТСЯ
МЫТЬ В ПОДДОНЕ
ЖИВОТНЫХ!

ВНИМАНИЕ!

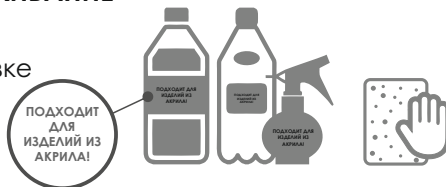
Использование поддона не по назначению может привести к повреждению поверхности изделия, изменению его внешнего вида, потере потребительских свойств.

МОНТАЖ

ВНИМАНИЕ! При монтаже акрилового поддона использовать сифон диаметром, соответствующим диаметру сливного отверстия, указанного в паспорте к изделию.

УХОД И ОБСЛУЖИВАНИЕ

Для очистки поддона следует использовать мягкую губку и моющие средства, на упаковке которых указано, что они подходят для изделий из акрила.



ВНИМАНИЕ!

Категорически запрещается использовать абразивные моющие средства, жесткие губки или щетки.

Не допускайте контакта моющих средств с изделием более 5 минут.

ВНИМАНИЕ!

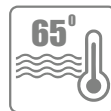
Рекомендуется раз в полгода проверять степень затяжки гаек на каркасе для поддона.

UZYNDYǴY	ENI	TEREŇDIGI	ГЛУБИНА	D СЛИВНОГО ОТВЕРСТИЯ
800 mm	800 mm	160 mm	60 mm	90 mm
900 mm	900 mm	160 mm	60 mm	90 mm

PAIDALANÝ

Akrildi jańbyrlatqysh tuǵyrdy paidalaný eger onyń montajy nusqaýlyqqa saıkes óndirilgen bolsa ǵana qol jetimdi, al qaýıpsizdik alǵysharttary qatań túrde saqtalady.

- » Akrildi jańbyrlatqysh tuǵyrdy bólime jaǵdailarynda paidalaný usynylady.
- » Paidalaný kezinde sýdyń temperatýrasy 65 C-tan aspaýy tiis.
- » Poliýretandy jabyndy últra kúlgin sáylelerden uzaq áser etýden saqtay usynylady (tikelei kún sáyleleri).
- » Akrildi jańbyrlatqysh tuǵyrda janýarlardy jýyndyrýǵa bolmaidy.
- » Akrildi jańbyrlatqysh tuǵyr sý emsharalaryn qabyldaýǵa arnalǵan.



SÝDYN EN JOǴARY
TEMPERATÝRASY!



TIKELEI KÚN SÁYLESINEN
GORǴAY!



JANÝARLAR VANNASYNDA
JÝYǴA BOLMAIDY!

NAZAR AÝDARYŇYZ!

Akrildi jańbyrlatqysh tuǵyrdy taǵaıyndaý boıynsha paidalanbaý buyım betiniń búlinýine, onyń syrtqy túriniń ózgerýine, tutyny qasietteriniń joılyǵyna alyp keliyi múmkin.

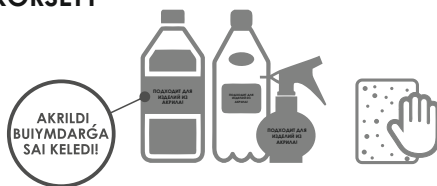
MONTAJDAÝ

NAZAR AÝDARYŇYZ!

Akril shomylgysyn montajdaý kezinde buyımdar tólqujatynda kórsetilgen tóǵy tesikteriniń diametrine sǵikes keletin sifon diametrin paidalaný qajet.

KÚTIM JÁNE QYZMET KÓRSETÝ

Akrildi jańbyratqysh tuǵyrdy tazartý kezinde jumsaq ysqshty jáne jýatyn quraldardy qoldaný usynylady, olardyń qaptamasynda kórsetilgen, olar akrildi shomylgylarǵa saı keledi.



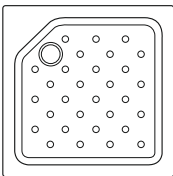
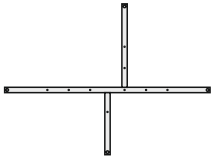



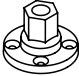
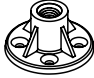







NAZAR AÝDARYŇYZ!

Abrazivti jýatyn quraldardy, qatty ysqshtardy nemese shekcalardy paidalanýǵa qatań tıym salynady.

Jumys kezinde buyımdy jýatyn quraldardy 5 minýttan artyq ustaýǵa jol bermeńiz.

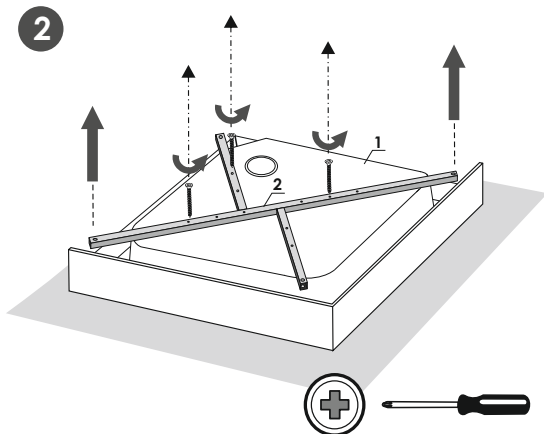
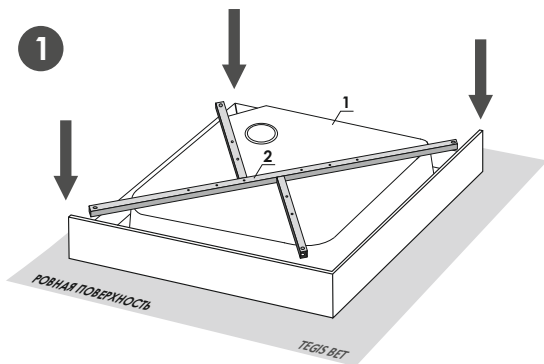
NAZAR AÝDARYŇYZ!

Shomylgý qańqasyndaǵy somyndardyń buralý dárejesin jarty jylda bir ret tekserý usynylady.

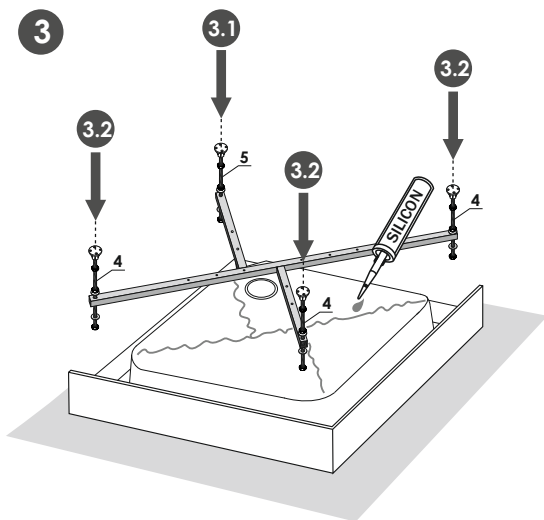
1		x1
2		x1
3	 L=70mm	x1
4	 L=100mm	x3
5	 L=120mm	x1
6		x5
7		x1
8		M12 x8
9		M12 x14
10	 8x50	x4
11	 5x60	x4
12	 4x35	x6(+2)
13	 4x16	x8
14	 d 25-26	x2

ВНИМАНИЕ! В комплект входит: поддон, сварной каркас и комплектующие.
Сифон приобретается отдельно.

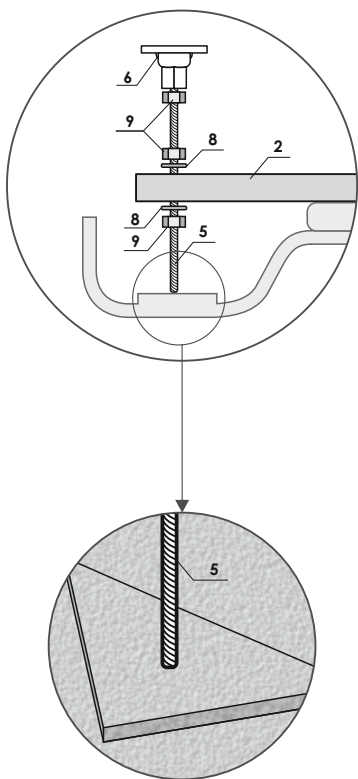
Nazar aýdarýnýz!
Jnaqqa kiredi: tuýyr, dánekerlengen qańqa jáne jnaqqa kiretin. Sifon jeke satylady.



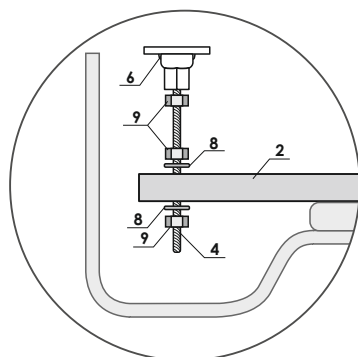
Открутите раму (рама прикручена в транспортировочном положении).
Jaǵtaýǵa ainaldyryp burańyz (jaǵtaý tasymaldaý jaǵdaiynda burap bektilgen).



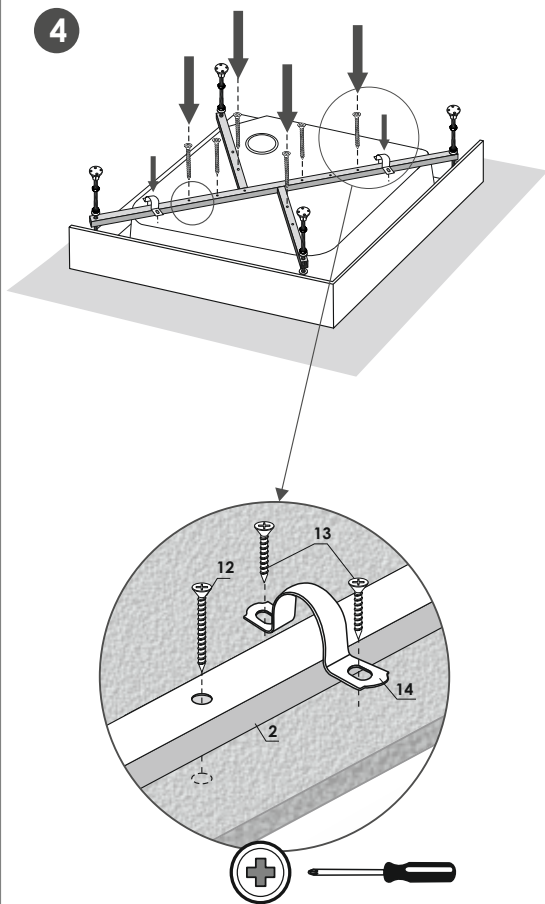
3.1



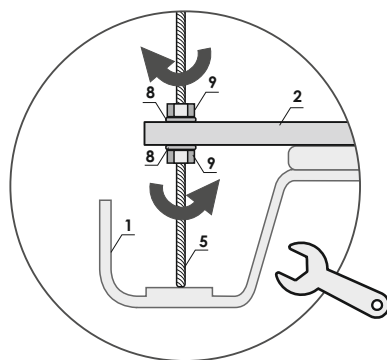
3.2



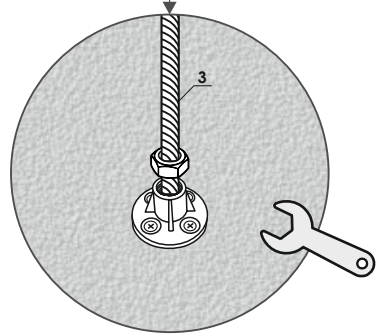
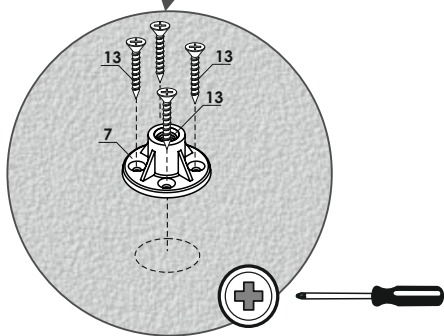
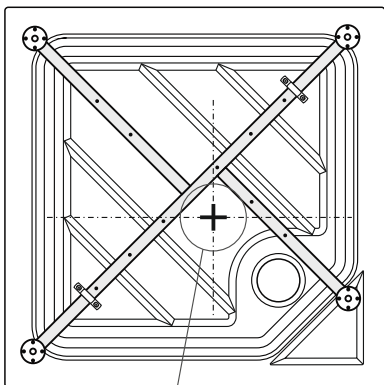
4



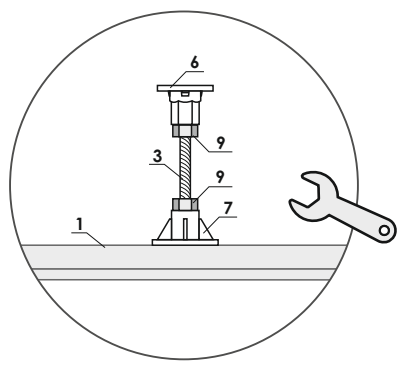
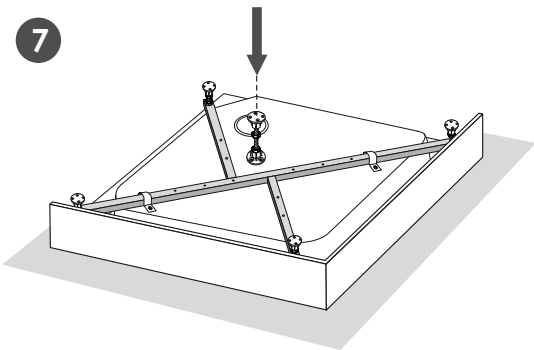
5



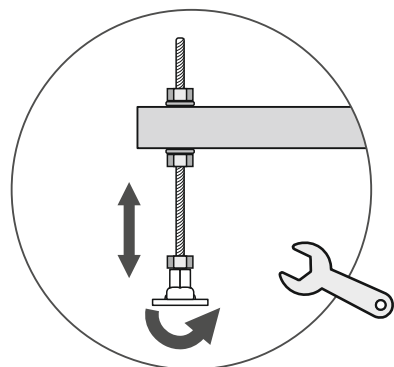
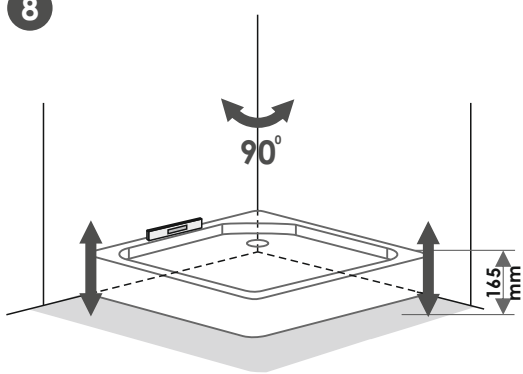
6

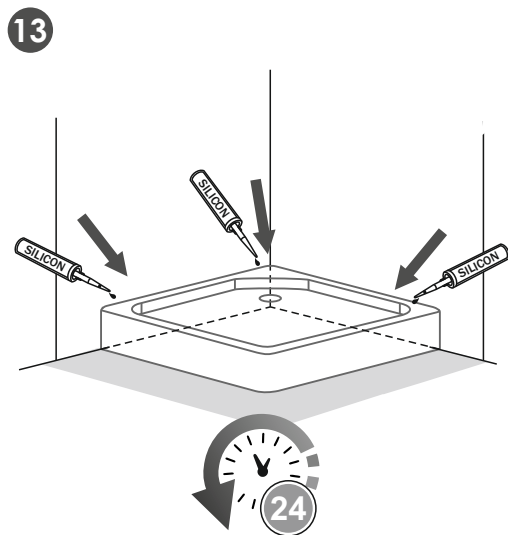
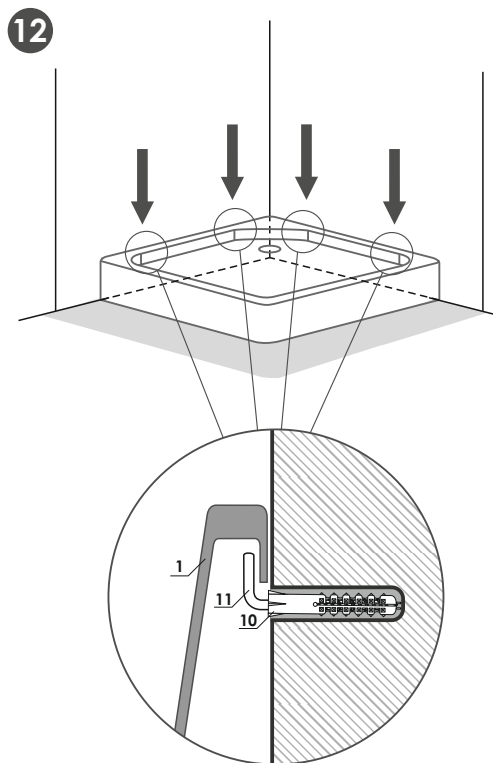
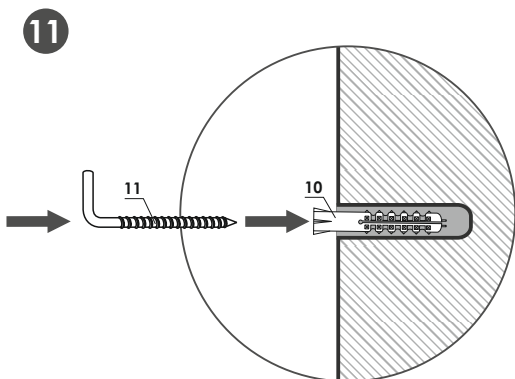
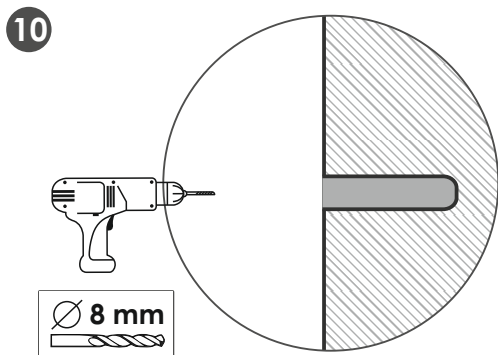
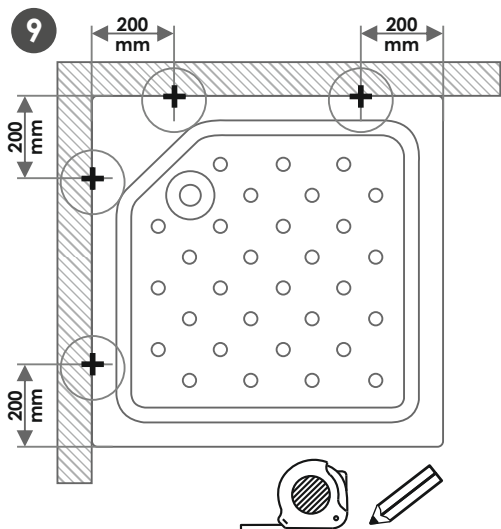


7



8





» **Срок гарантии** изделия составляет **5 лет**.
Срок эксплуатации изделия **5 лет**.

ВНИМАНИЕ!

Гарантия не распространяется на повреждения и дефекты, возникшие из-за нарушения правил и условий, описанных в паспорте.

Гарантия также не распространяется на изделия, поврежденные вследствие действий непреодолимой силы (стихийные бедствия, пожар и т.п.).



ХРАНЕНИЕ

Хранение акриловых изделий должно осуществляться в оригинальной заводской упаковке в закрытых помещениях, защищённых от атмосферных воздействий (осадков, прямых солнечных лучей).

» Бұйымның кепілдiк мерзімі **5 жылды** қураиды.
Өнімнің қызмет етý мерзімі 5 жыл.

NAZAR AÝDARYŇYZ!

Кепілдеме тóлқујатта сұпатталған ережелер мен шарттар бузылған тўйындаған бұлінýіне және ақауларына берілмеіди:

Кепілдеме сондай-ақ ігерілмеітін кúш áрекетінен бұлінген бұйымдарға берілмеіди (апаттық оқиғалар, óрт және т.б.).



SAQTAÝ

Акрил өнімдерін сақтау жабық үй-жайларда, атмосфера әсерлерінен (жауын-шашын, тікеlei күн сәуіlesi) қорғалған тұпнұсқа зауыт қаптамасында жүзеге асырылуы керек.