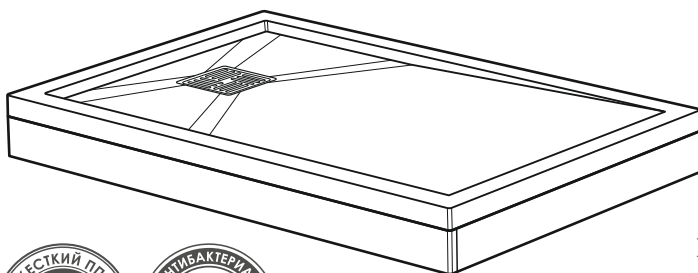




СОЗДАЙ ВАННУЮ СВОЕЙ МЧТЫ®
МЕТАКАМ®
www.metakam.ru

АКРИЛОВЫЙ ДУШЕВОЙ ПОДДОН «Тач белый» / «Тач чёрный» / «Тач серый (структура)» / «Тач чёрный (структура)»

ПАСПОРТ ИЗДЕЛИЯ



ДЛИНА ПОДДОНА tūğyr üzındyğy	ШИРИНА ПОДДОНА tūğyr eni	ВЫСОТА ПОДДОНА tūğyr biiktıgı	ГЛУБИНА ПОДДОНА tūğyr tereñdigi	ДИАМЕТР СЛИВНОГО ОТВЕРСТИЯ aǵu tesiginiñ diametri
1200 mm	800 mm	140 mm	18 mm	90 mm

RU

Акриловый душевой поддон «Тач белый» / «Тач чёрный» / «Тач серый (структура)» / «Тач чёрный (структура)». Паспорт изделия.

ИЗГОТОВИТЕЛЬ И УПОЛНОМОЧЕННАЯ ОРГАНИЗАЦИЯ
НА ПРИНЯТИЕ ПРЕТЕНЗИЙ: ООО «СибПласт»,
630068, Россия, г. Новосибирск, ул. Приграничная, 8
☎ 8 /383/ 325 17 71 ✉ sales@metakam.ru

ФИЛИАЛ: ООО «СибПласт», 142440, Россия,
МО, г. Ногинск, р.п. Обухово, территория "Атлант-Парк", д. 25
☎ 8 /495/ 777 64 37 ✉ sales1@metakam.ru

ФИЛИАЛ: ООО «СибПласт», 620085, Россия,
г. Екатеринбург, ул. Титова, 29
☎ 8 /343/ 210 80 33 ✉ screen@metakam.ru

ДИСТРИБЬЮТОР НА ТЕРРИТОРИИ РЕСПУБЛИКИ КАЗАХСТАН:
ТОО «СенТрСтрой-7»,
Республика Казахстан, г.Караганда, ул.Молокова, 119/1
☎ 8 /7212/ 433 778, 8 /7212/ 433866 🌐 www.cs7.kz

KZ

«Touch aq»/«Touch qara»/«Touch sur (qurylymy)»/
«Touch qara (qurylymy)» tūğyry bar akril
shomylgysy. Bıuyım tólqıjaty.

ÖNDIRUŞI JÄNE ŞAĞYM QABYLDAUĞA UÄKILETTI ÜIYM:
"SibPlast" JSHQ
630068, Reseiñ Federatsiı asy, Novosi'bi'rsk q., Pri'grani'c'nai'a k-sı, 8
☎ 8 /383/ 325 17 71 ✉ sales@metakam.ru

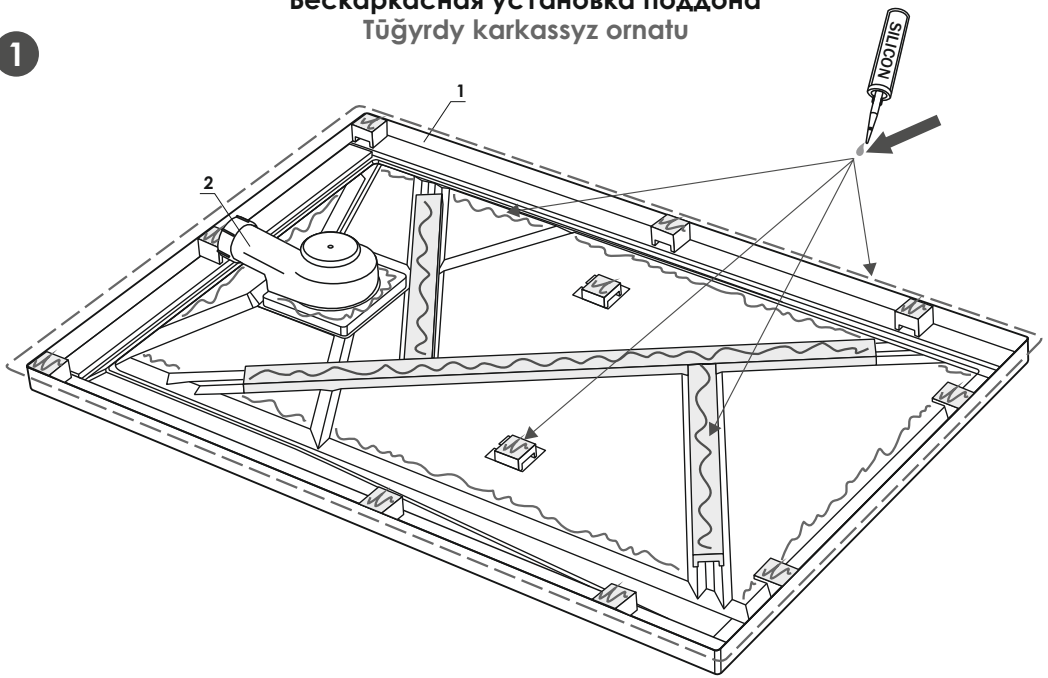
FILIAL: «SibPlast» JSHQ, 142440, Reseiñ Federatsiı asy,
MO, Noginsk q., Obuhovo a.k., "Atlant-Saiabaq" aumağy, 25 üi
☎ 8 /495/ 777 64 37 ✉ sales1@metakam.ru

FILIAL: «SibPlast» JSHQ, 620085, Reseiñ Federatsiı asy,
Ekaterinbıyg q., Titov kósh., 29
☎ 8 /343/ 210 80 33 ✉ screen@metakam.ru

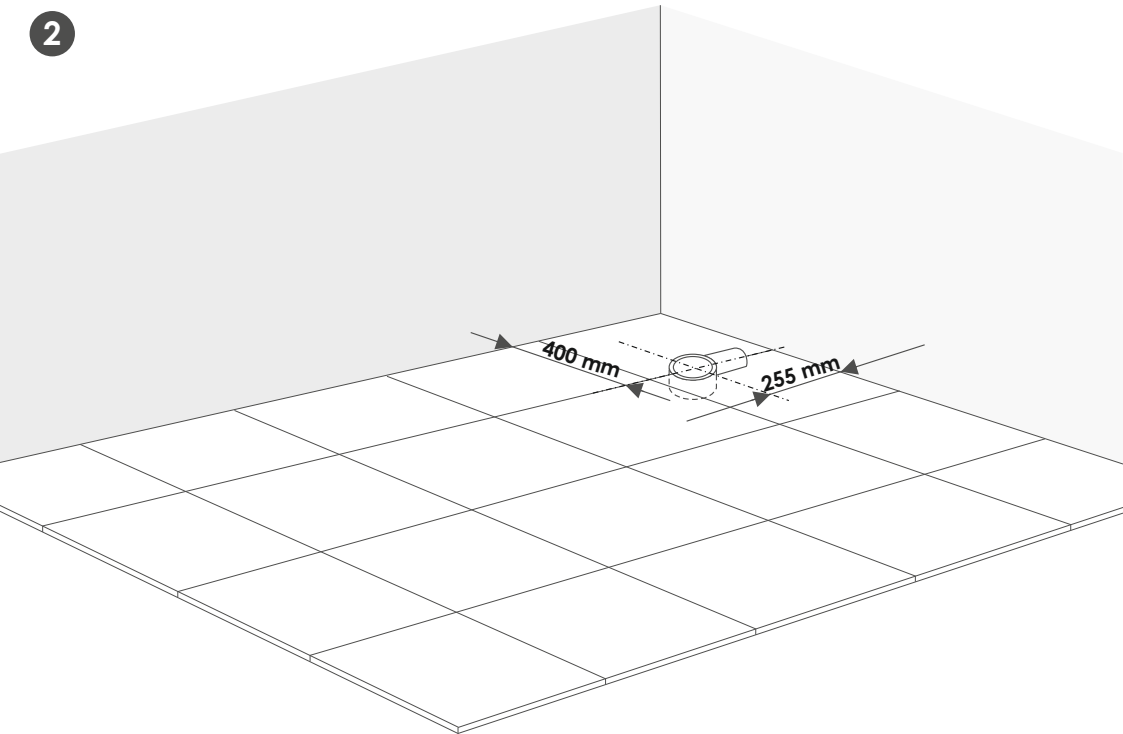
QAZAQSTAN RESPUBLIKASY AÝMAĞYNDAGY DISTRIBIÝTOR:
«SentrStroi-7» JSHS,
Qazaqstan Respublikasy, Qaraqandy q., Molokov kósh., 119/1
☎ 8 /7212/ 433 778, 8 /7212/ 433866 🌐 www.cs7.kz

Бескаркасная установка поддона Tūgyrly karkassyz ornatu

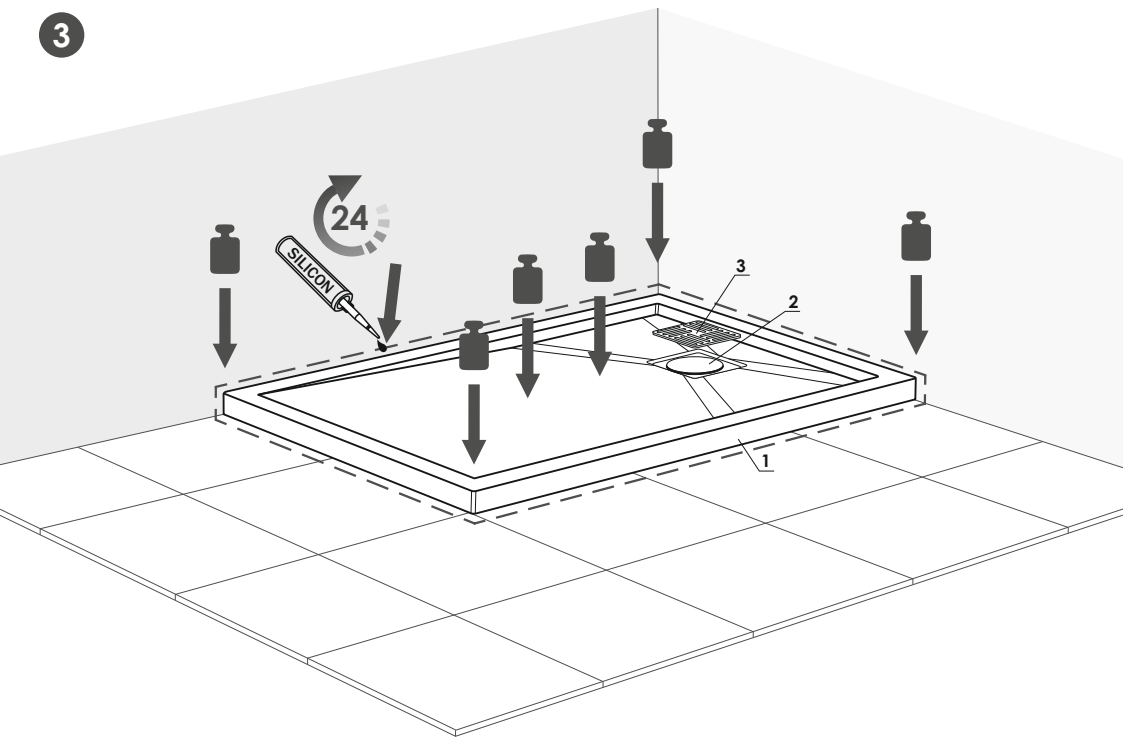
1



2

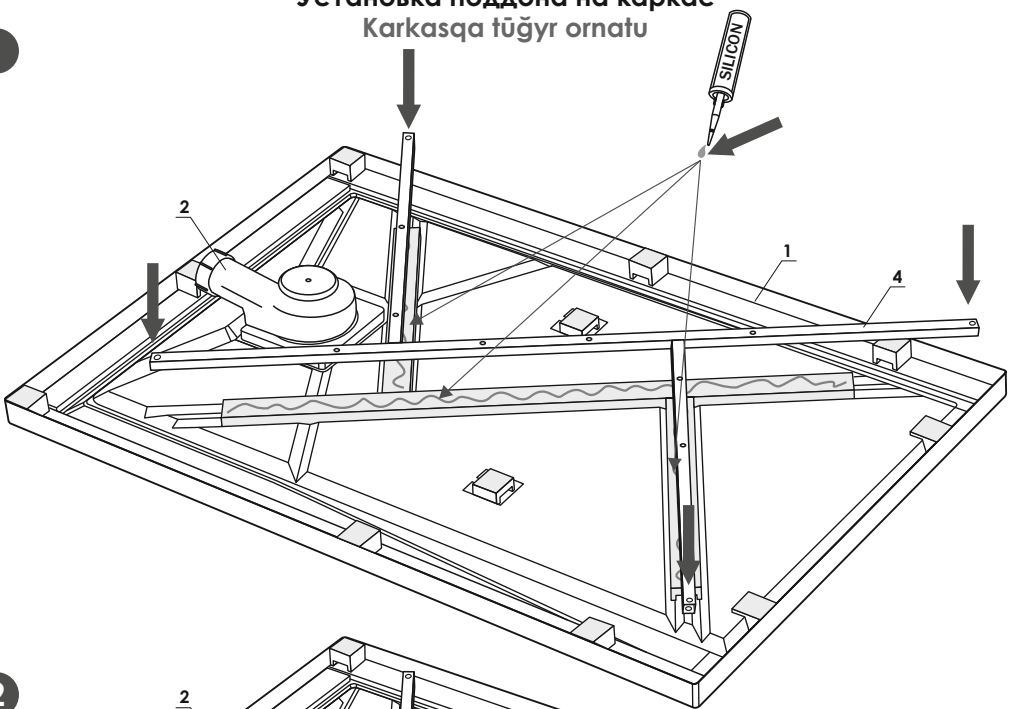


3

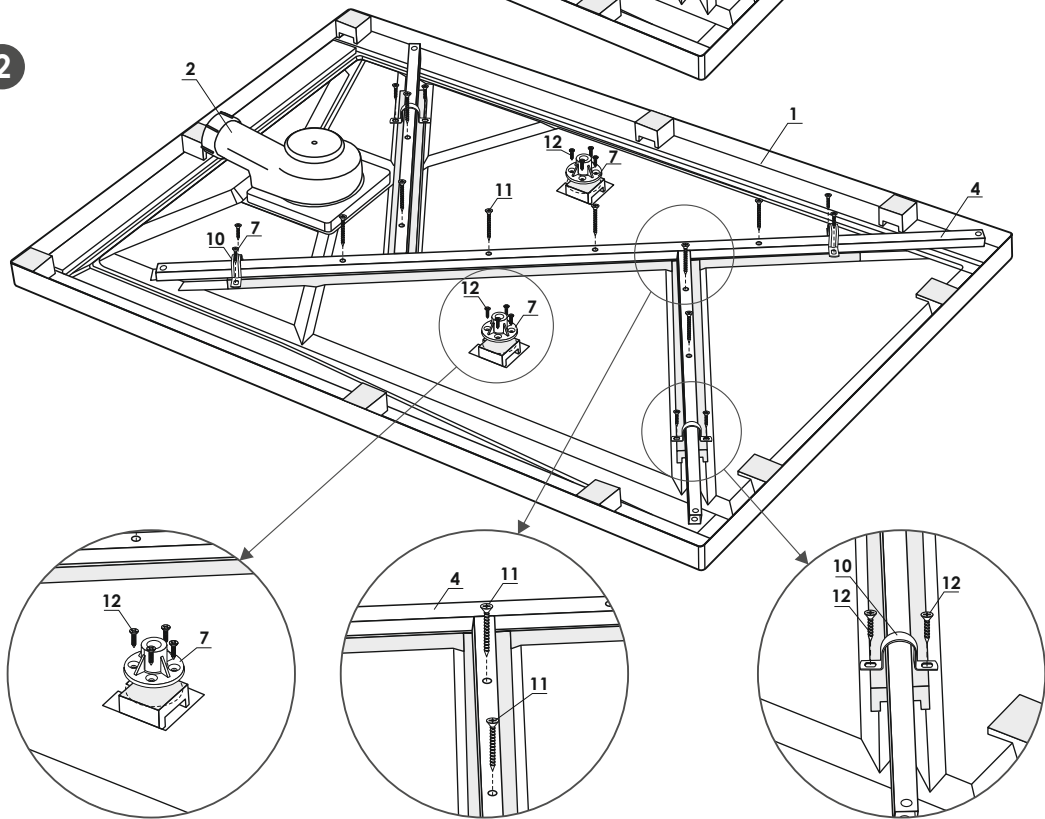


Установка поддона на каркас Karkasqa tūğyr ornatu

1

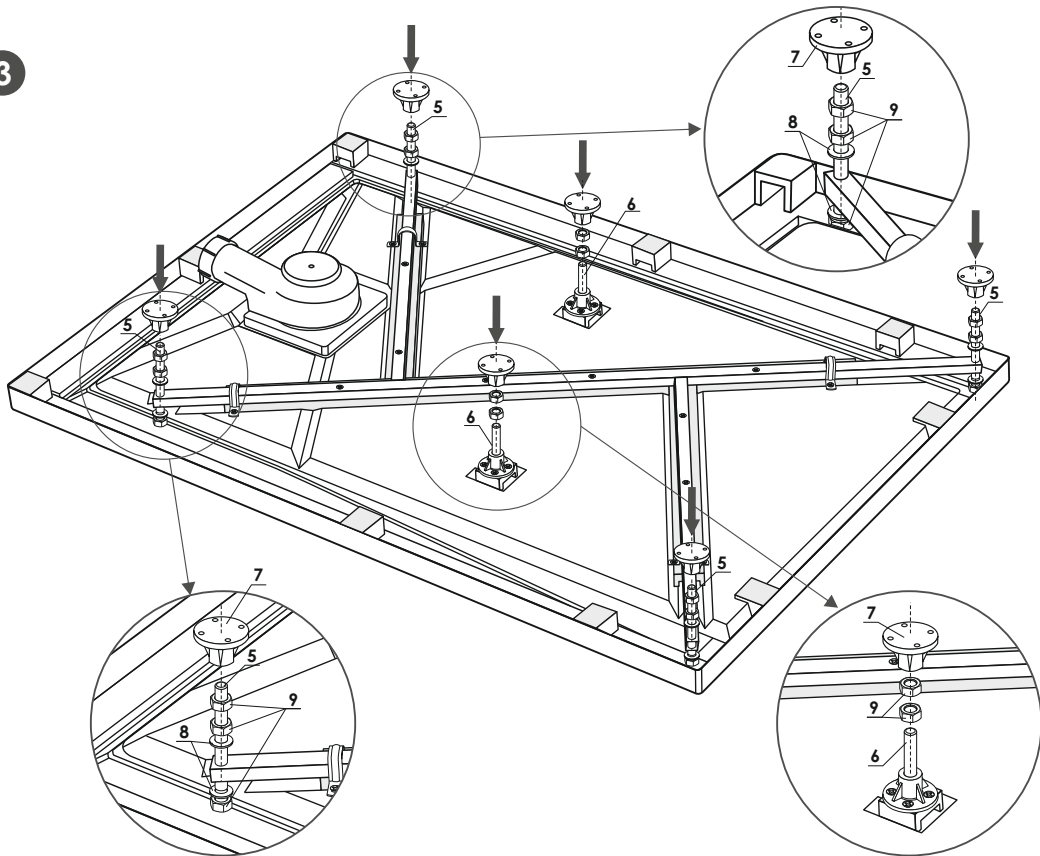


2

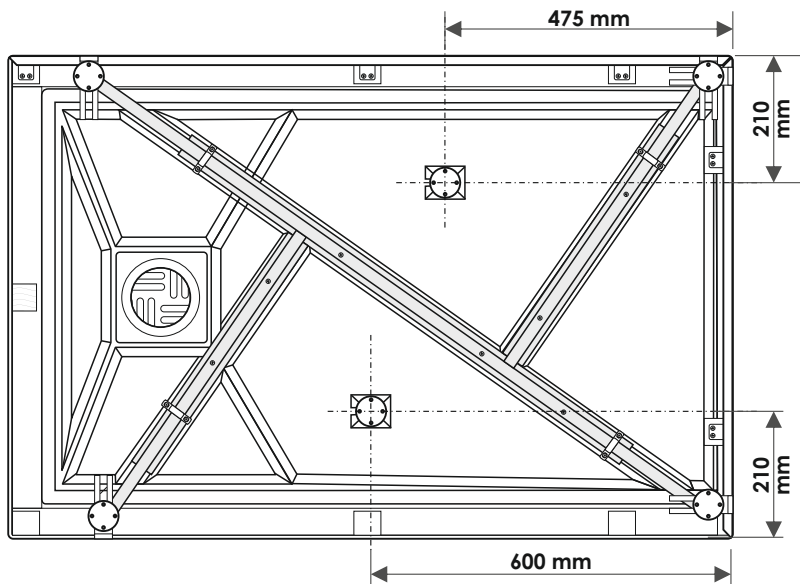


3

3

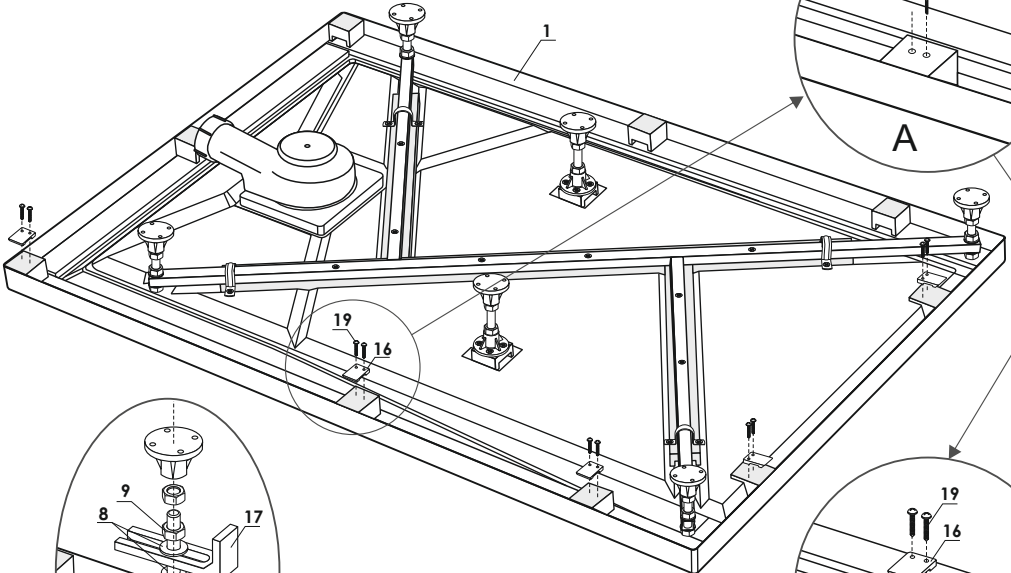
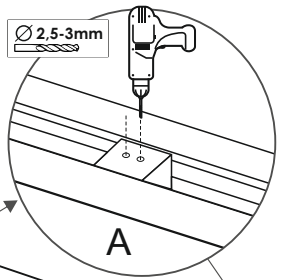


4

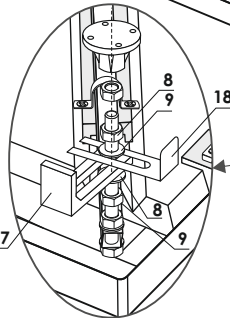
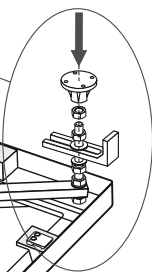
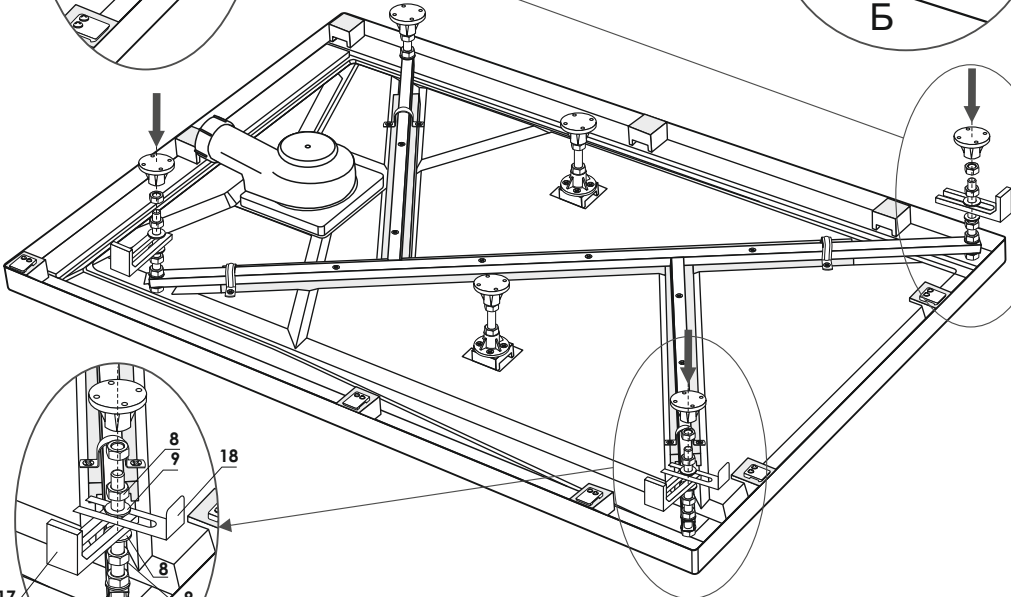
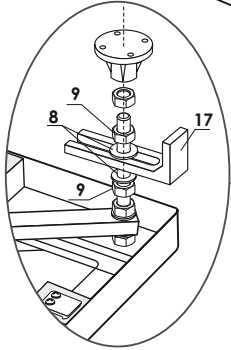
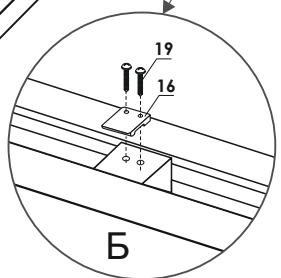


Установка декоративного экрана Sändi ekrandy ornatu

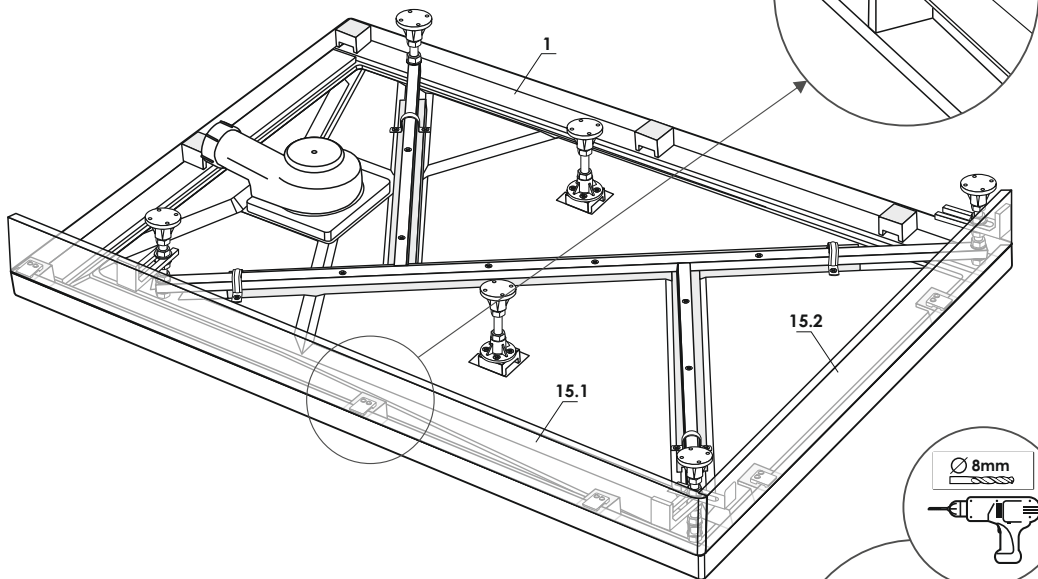
1



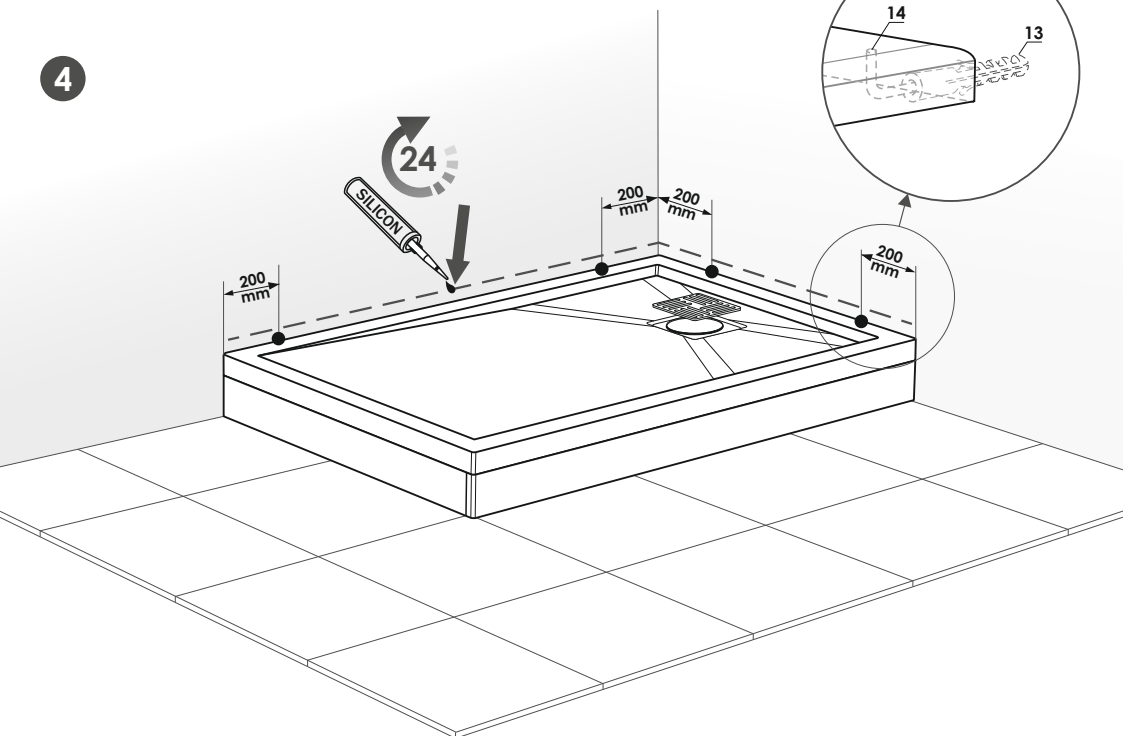
2



3



4



Комплектующие. Поддон.
Qūramdas zaftar. Tūgyr.

1		x1
2		x1
3		x1

Комплектующие. Каркас.
Qūramdas zaftar. Karkas.

4		x1
5	M12 L=110	x4
6	M12 L=90	x2
7	M12	x8
8	M12 Ø 20	x14
9	M12	x19
10	d 25-26	x6
11	4x35	x8
12	4x16	x20
13	8x50	x4
14	5x60	x4

Комплектующие. Экран.
Qūramdas zaftar. Ekran.

15.1		x1
15.2		x1
16		x5
17		x3
18		x1
19	4x20	x10

ВНИМАНИЕ!

- При монтаже рамы рекомендуется наносить силиконовый герметик по всей длине соприкосновения рамы с дном поддона.
- Для очистки поддона следует использовать мягкую губку и моющие средства, на упаковке которых указано, что они подходят для изделий из акрила.
- Категорически запрещается использовать абразивные моющие средства, жёсткие губки или щетки.
- Не допускайте контакта моющих средств с изделием более 5 минут.
- Рекомендуется раз в полгода проверять степень затяжки гаек на каркасе для поддона.
- Рекомендуется после принятия водных процедур протирать дно поддона, так как возможен естественный остаток воды.
- Хранение акриловых изделий должно осуществляться в оригинальной заводской упаковке в закрытых помещениях, защищённых от атмосферных воздействий (осадков, прямых солнечных лучей).

NAZAR AUDARYŇYZI!

- Jaqtau men tūgyr tübinñi arasyndağy janasudyñ bükiñ üzyndyğy boiynşa silikon tyğyzdağyşty qaldanu üsynylady.
- Tūgyrdy tazalau üşin akril önimderine jaramdy ekenin qaptamada körssetelin juşmaq ysaşş pen juğuş zaftardy paidalanu üsynylady.
- Abrazivni juğuş zaftardy, qatly ysaşşardy nemese şetkalardy paidalanuğa qatañ iyym salynady.
- Juğuş zaftardy önimmen janasuyna 5 minuttan artyq tiüne jol bermeñiz .
- Tūgyrdy amalğan karkasynda somyndardayñ tyğyzdyğyn jarty jylda bir ref teksereü üsynylady .
- Su emşaralaryn qabyldağannan keiin tūgyrdyñ tübin sürken jön, sebebi tabiği qaldyq su boluy mümkin.
- Akril önimderin saqtau jabyq üi-jallarda, atmosfera äserlernerin (jaun-şaşyn, tketei kün säulesi) qorğalğan tüpnüsqä zauyt qaptamasynnda jüzege asyrylyu kerek.