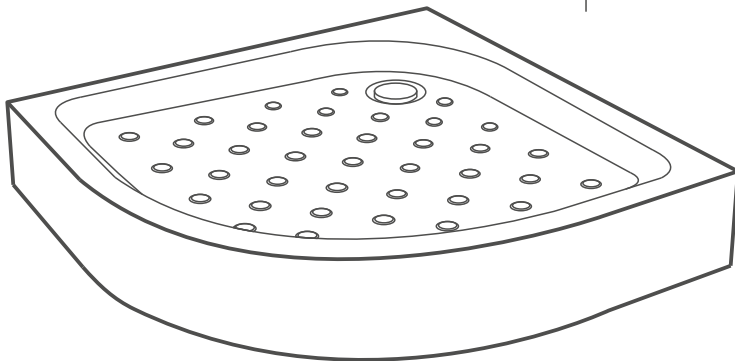




СОЗДАЙ ВАННУЮ СВОЕЙ МЕЧТЫ  
**МЕТАКАМ**<sup>®</sup>  
www.metakam.ru

# АКРИЛОВЫЙ ДУШЕВОЙ ПОДДОН «Классик Н» / «Классик чёрный Н» / «Классик серый Н»

## ПАСПОРТ ИЗДЕЛИЯ



Артикул:  
APS\_011736 APS\_011737  
APS\_013573 APS\_013574  
APS\_016954 APS\_016955

RU

**Акриловый душевой поддон «Классик Н»/  
«Классик чёрный Н»/ «Классик серый Н».**  
Паспорт изделия.

**ИЗГОТОВИТЕЛЬ И УПОЛНОМОЧЕННАЯ ОРГАНИЗАЦИЯ  
НА ПРИНЯТИЕ ПРЕТЕНЗИЙ: ООО «СибПласт»,**  
630068, Россия, г. Новосибирск, ул. Приграничная, 8  
☎ 8 /383/ 325 17 71 ✉ sales@metakam.ru

**ФИЛИАЛ: ООО «СибПласт»,** 142440, Россия,  
МО, г. Ногинск, р.п. Обухово, территория "Атлант-Парк", д. 25  
☎ 8 /495/ 777 64 37 ✉ sales1@metakam.ru

**ФИЛИАЛ: ООО «СибПласт»,** 620085, Россия,  
г. Екатеринбург, ул. Титова, 29  
☎ 8 /343/ 210 80 33 ✉ screen@metakam.ru

**ДИСТРИБЬЮТОР НА ТЕРРИТОРИИ РЕСПУБЛИКИ КАЗАХСТАН:  
ТОО «ЦентрСтрой-7»,**  
Республика Казахстан, г. Караганда, ул. Молокова, 119/1  
☎ 8 /7212/ 433 778, 8 /7212/ 433866 🌐 www.cs7.kz

KZ

**«Classic N» / «Classic qara N» / «Classic sur N»  
tuğyry bar akril shomyłgysy.**  
Buiym tólaujaty.

**ӨНДИРУСІ ЖӘНЕ ҒАҒЫМ ҚАБЫЛДАУҒА УАҚИЛЕТТІ ҮЙІМ:  
"SibPlast" JSHQ**  
630068, Resei Federatsi'asy, Novosi'bi'rsk q., Pri'grani'c' nai'a k-si, 8  
☎ 8 /383/ 325 17 71 ✉ sales@metakam.ru

**ФИЛИАЛ: «SibPlast» JSHQ,** 142440, Resei Federatsi'asy,  
MO, Noginsk q., Obuhovo a.k., "Atlant-Saiabaq" aumağy, 25 üi  
☎ 8 /495/ 777 64 37 ✉ sales1@metakam.ru

**ФИЛИАЛ: «SibPlast» JSHQ,** 620085, Resei Federatsi'asy,  
Ekaterinbýrg q., Titov kósh., 29  
☎ 8 /343/ 210 80 33 ✉ screen@metakam.ru

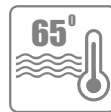
**QAZAQSTAN RESPÝBLIKASY AÝMAǴYNDAGÝ DISTRIBIÝTOR:  
«SentrStroy-7» JSHS,**  
Qazaqstan Respy'blikasy, Qaraǵandy q., Molokov kósh., 119/1  
☎ 8 /7212/ 433 778, 8 /7212/ 433866 🌐 www.cs7.kz

ДЛИНА	ШИРИНА	ВЫСОТА	ГЛУБИНА	D СЛИВНОГО ОТВЕРСТИЯ
800 мм	800 мм	160 мм	60 мм	90 мм
900 мм	900 мм	160 мм	60 мм	90 мм

## ИСПОЛЬЗОВАНИЕ

Использование поддона допустимо только в том случае, если его монтаж произведен в соответствии с инструкцией, а предписания по безопасности неукоснительно соблюдаются.

- » Поддон следует эксплуатировать в комнатных условиях.
- » При эксплуатации температура воды не должна превышать 65°С.
- » Полиуретановое покрытие следует предохранять от длительного воздействия ультрафиолетового излучения (прямых солнечных лучей).
- » Не рекомендуется мыть в поддоне животных.
- » Акриловый поддон предназначен исключительно для приема водных процедур.



МАКСИМАЛЬНАЯ  
ТЕМПЕРАТУРА ВОДЫ!



БЕРЕЖЬ ОТ ПРЯМЫХ  
СОЛНЕЧНЫХ ЛУЧЕЙ



НЕ РЕКОМЕНДУЕТСЯ  
МЫТЬ В ПОДДОНЕ  
ЖИВОТНЫХ!

### ВНИМАНИЕ!

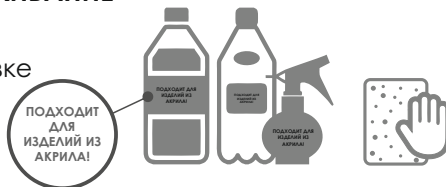
**Использование поддона не по назначению может привести к повреждению поверхности изделия, изменению его внешнего вида, потере потребительских свойств.**

## МОНТАЖ

- » **ВНИМАНИЕ!** При монтаже акрилового поддона использовать сифон диаметром, соответствующим диаметру сливного отверстия, указанного в паспорте к изделию.

## УХОД И ОБСЛУЖИВАНИЕ

Для очистки поддона следует использовать мягкую губку и моющие средства, на упаковке которых указано, что они подходят для изделий из акрила.



### ВНИМАНИЕ!

**Категорически запрещается использовать абразивные моющие средства, жесткие губки или щетки.**

Не допускайте контакта моющих средств с изделием более 5 минут.

### ВНИМАНИЕ!

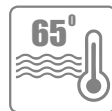
**Рекомендуется раз в полгода проверять степень затяжки гаек на каркасе для поддона.**

UZYNDYǴY	ENI	TEREŇDIGI	ГЛУБИНА	D СЛИВНОГО ОТВЕРСТИЯ
800 mm	800 mm	160 mm	60 mm	90 mm
900 mm	900 mm	160 mm	60 mm	90 mm

### PAIDALANÝ

Akrildi jańbyrlatqysh tuǵyrdy paidalaný eger onyń montajy nusqaýlyqqa saıkes óndirilgen bolsa ǵana qol jetimdi, al qaýıpsizdik alǵysharttary qatań túrde saqtalady.

- » Akrildi jańbyrlatqysh tuǵyrdy bólime jaǵdailarynda paidalaný usynylady.
- » Paidalaný kezinde sýdyń temperatýrasy 65 C-tan aspaýy tiis.
- » Poliýretandy jabyndy últra kúlgin sáýlelerden uzaq áser etýden saqtay usynylady (tikelei kún sáýleleri).
- » Akrildi jańbyrlatqysh tuǵyrdy janýarlardy jýyndyrýǵa bolmaidy.
- » Akrildi jańbyrlatqysh tuǵyr sý emsharalaryn qabyldaýǵa arnalǵan.



SÝDYN EN JOǴARY TEMPERATÝRASY!



TIKELEI KÚN SÁYLESINEN GORǴAY!



JANÝARLAR VANNASYNDA JÝYǴA BOLMAIDY!

### NAZAR AÝDARYŇYZ!

**Akrildi jańbyrlatqysh tuǵyrdy taǵaryndaý boıynsha paidalanbaý buyım betiniń búlinýine, onyń syrtqy túriniń ózgerýine, tutyný qasietteriniń joılyǵyna alyp kelýi múmkin.**

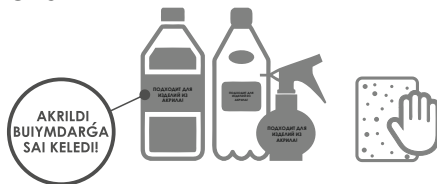
### MONTAJDAÝ

#### NAZAR AÝDARYŇYZ!

**Akril shomylgysyn montajdaý kezinde buyımdar tólqujatynda kórsetilgen tóǵy tesikteriniń diametrine sgikes keletin sifon diametrin paidalaný qajet.**

### KÚTIM JÁNE QYZMET KÓRSETÝ

Akrildi jańbyrlatqysh tuǵyrdy tazartý kezinde jumsaq ysqshty jáne jýatyn quraldardy qoldaný usynylady, olardıń qaptamasynda kórsetilgen, olar akrildi shomylgylarǵa saı keledi.



#### NAZAR AÝDARYŇYZ!

**Abrazivti jýatyn quraldardy, qatty ysqshtardy nemese sheikalardy paidalanýǵa qatań tıym salynady.**

Jumys kezinde buyımdy jýatyn quraldardy 5 minýttan artyq ustaýǵa jol bermeńiz.

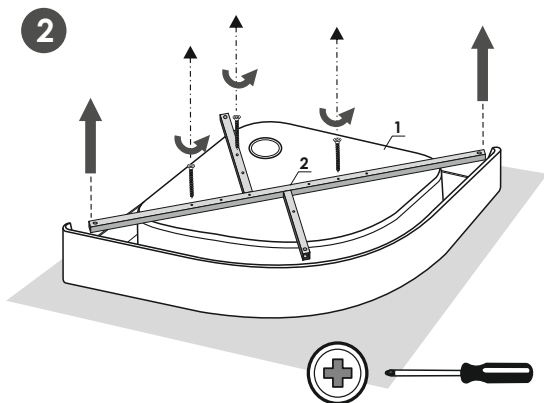
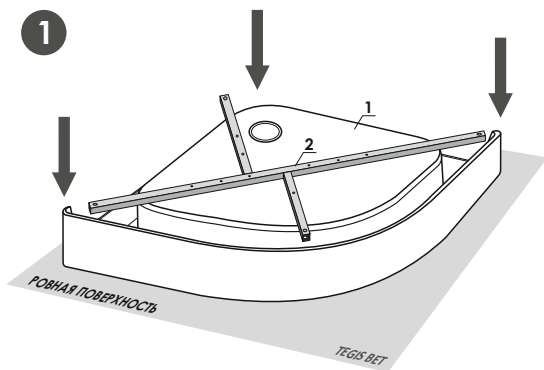
#### NAZAR AÝDARYŇYZ!

**Shomylgý qańqasyndaǵy somyndardyń buralý dárejesin jarty jylda bir ret tekserý usynylady.**

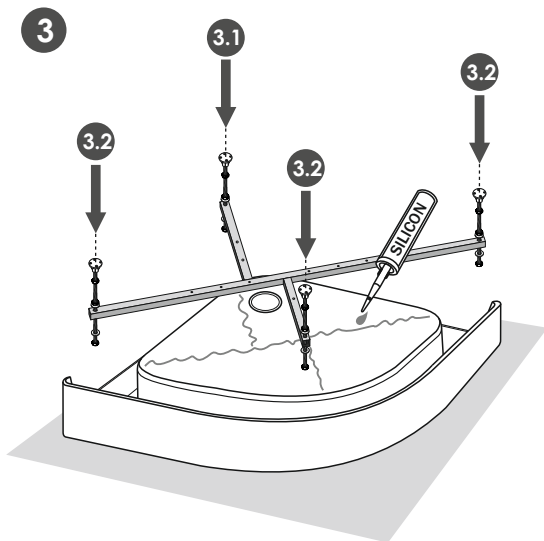
1		x1
2		x1
3		L=70mm x1
4		L=100mm x3
5		L=120mm x1
6		x5
7		x1
8		M12 x8
9		M12 x14
10		8x50 x4
11		5x60 x4
12		4x35 x6(+2)
13		4x16 x8
14		d 25-26 x2

**ВНИМАНИЕ!** В комплект входит: поддон, сварной каркас и комплектующие.  
Сифон приобретается отдельно.

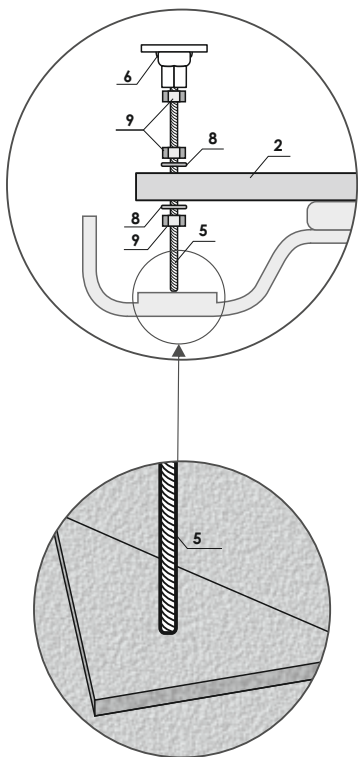
**Nazar aýdarýnýz!**  
Jinaqqa kiredi: tuğyr, dánekerlengen qańqa jáne jinaqqa kiretin. Sifon jeke satylady.



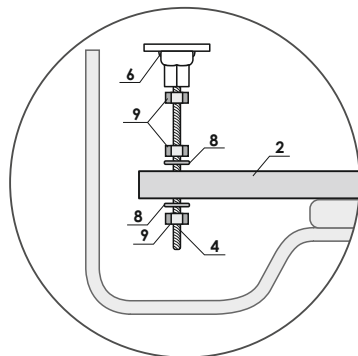
Открутите раму (рама прикручена в транспортировочном положении).  
Jaqtaýǵa ainaldyryp burañyz (jaqtaý tasymaldaý jaǵdaiynda burap bekiñilgen).



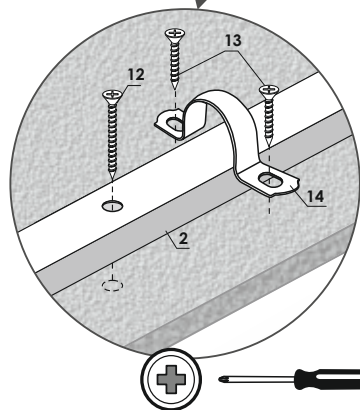
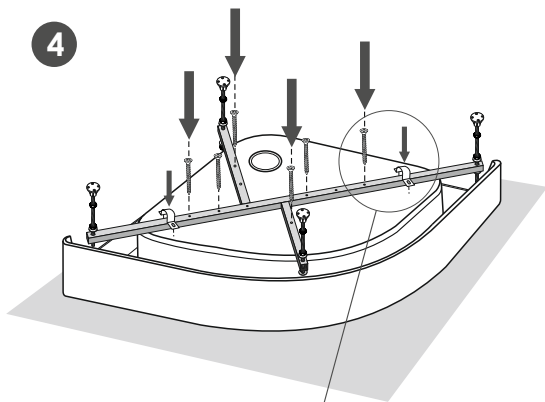
3.1



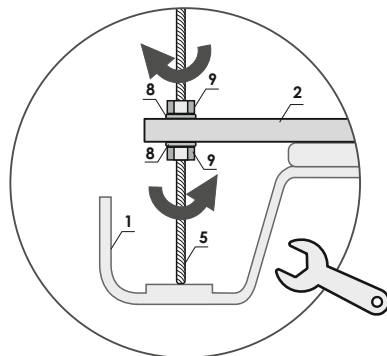
3.2



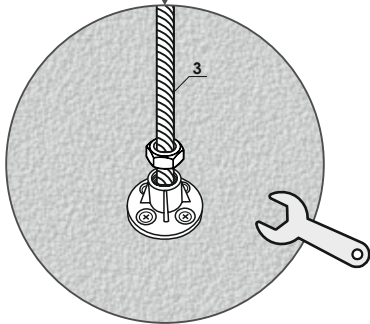
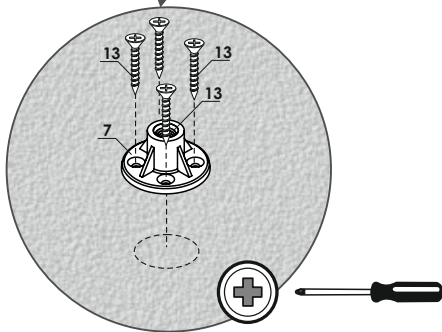
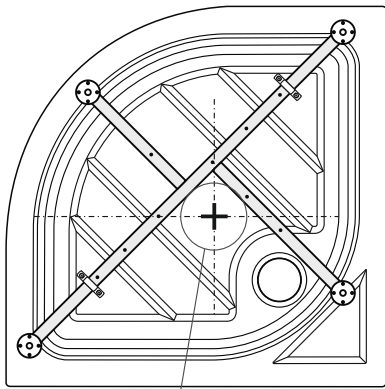
4



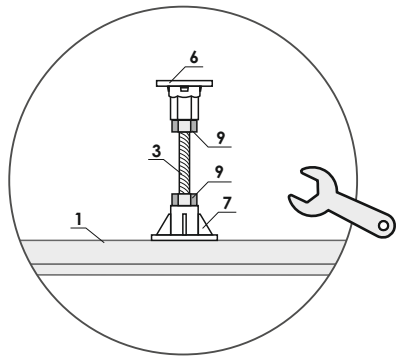
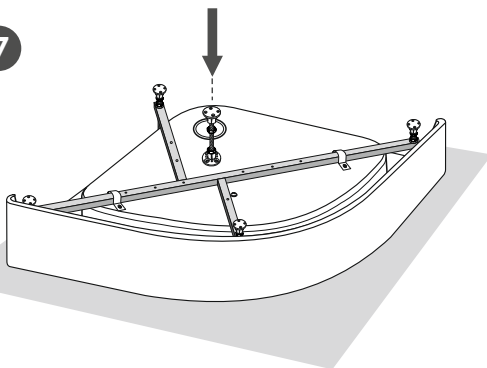
5



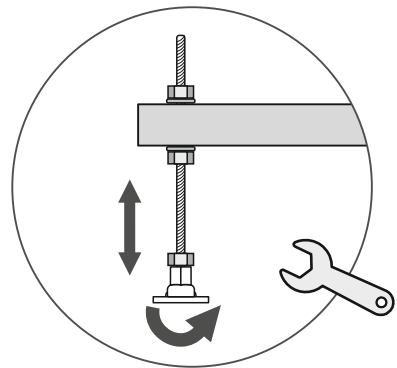
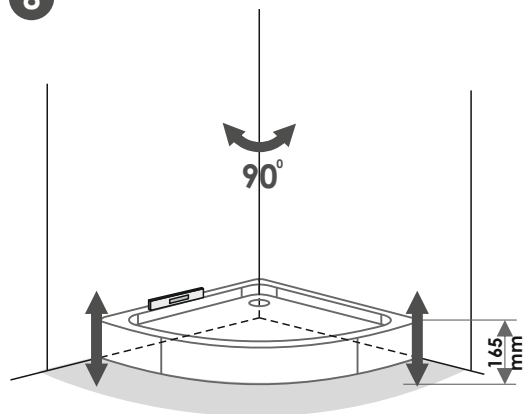
6



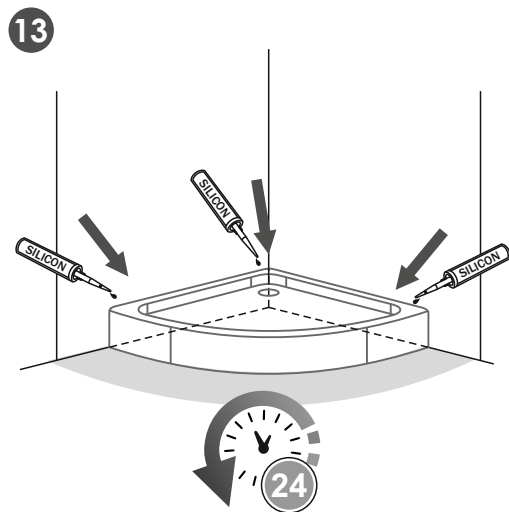
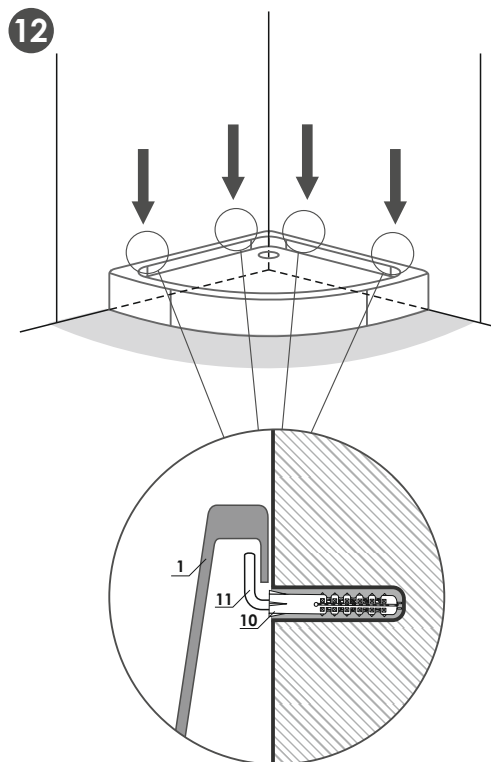
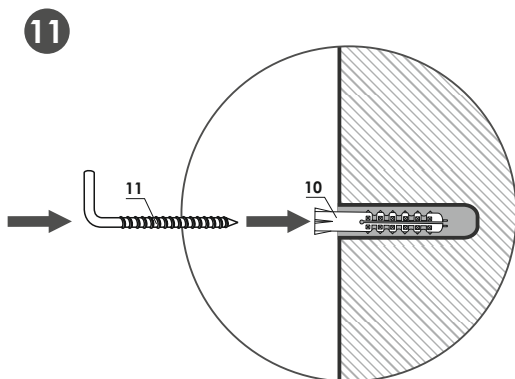
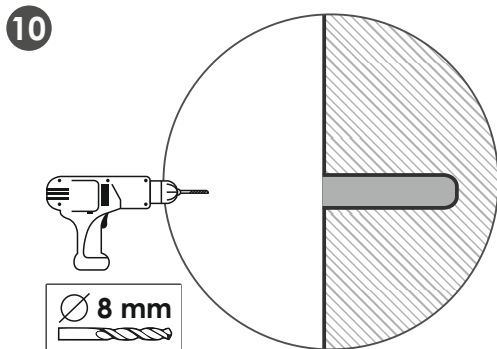
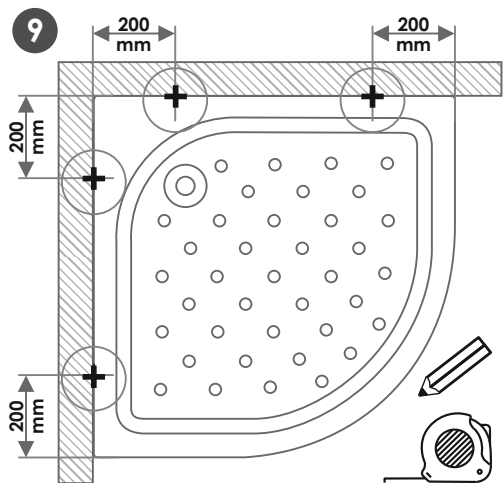
7



8



5



» **Срок гарантии** изделия составляет **5 лет**.  
**Срок эксплуатации** изделия **5 лет**.

### ВНИМАНИЕ!

Гарантия не распространяется на повреждения и дефекты, возникшие из-за нарушения правил и условий, описанных в паспорте.

Гарантия также не распространяется на изделия, поврежденные вследствие действий непреодолимой силы (стихийные бедствия, пожар и т.п.).



## ХРАНЕНИЕ

Хранение акриловых изделий должно осуществляться в оригинальной заводской упаковке в закрытых помещениях, защищённых от атмосферных воздействий (осадков, прямых солнечных лучей).

» Бұйымның кепілдiк мерзімі **5 жылды** қураиды.  
**Өнімнің қызмет етý мерзімі 5 жыл**.

### NAZAR AÝDARYŇYZ!

Кепілдеме тóлқујатта сұпатталған ережелер мен шарттар бузылған тўйындаған бұлінýіне және ақауларына берілмеіди:

Кепілдеме сондай-ақ ігерілмеітін кúш áрекетінен бұлінген бұйымдарға берілмеіди (апаттық оқиғалар, óрт және т.б.).



## SAQTAÝ

Акрил өнімдерін сақтау жабық үй-жайларда, атмосфера әсерлерінен (жауын-шашын, тікеlei күн сәулесі) қорғалған түпнұсқа зауыт қаптамасында жүзеге асырылуы керек.