



АКРИЛОВЫЙ ДУШЕВОЙ ПОДДОН «ДЖОЙ» / «ДЖОЙ ЧЁРНЫЙ»

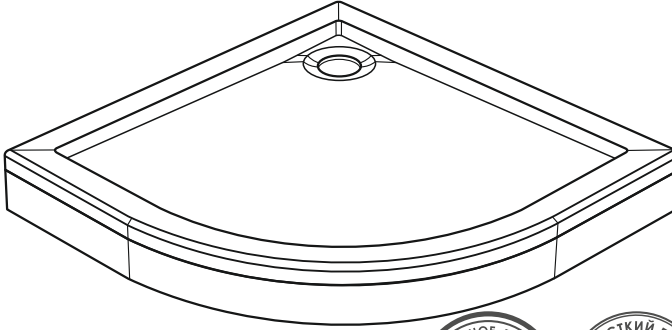
ПАСПОРТ ИЗДЕЛИЯ



ВИДЕО ИНСТРУКЦИЯ
ПО СБОРКЕ ИЗДЕЛИЯ
(бескаркасная установка)



ВИДЕО ИНСТРУКЦИЯ
ПО СБОРКЕ ИЗДЕЛИЯ
(установка на каркас)



ДЛИНА ПОДДОНА тұғыр ұзындығы	ШИРИНА ПОДДОНА тұғыр ені	ВЫСОТА ПОДДОНА тұғыр биіктігі	ГЛУБИНА ПОДДОНА тұғыр тереңдігі	ДИАМЕТР СЛИВНОГО ОТВЕРСТИЯ ағу тесігінің диаметрі
800 mm	800 mm	140 mm	25 mm	90 mm
900 mm	900 mm	140 mm	25 mm	90 mm
1000 mm	1000 mm	140 mm	25 mm	90 mm

RU

Паспорт изделия

**Акриловый душевой поддон
«ДЖОЙ»/«ДЖОЙ ЧЁРНЫЙ».**

ИЗГОТОВИТЕЛЬ И УПОЛНОМОЧЕННАЯ ОРГАНИЗАЦИЯ
НА ПРИНЯТИЕ ПРЕТЕНЗИЙ: ООО «СибПласт»,
630068, Россия, г. Новосибирск, ул. Приграничная, 8
☎ 8 /383/ 325 17 71 ✉ sales@metakam.ru

ФИЛИАЛ: ООО «СибПласт», 142440, Россия,
МО, г. Ногинск, р.п. Обухово, территория "Атлант-Парк", д. 25
☎ 8 /495/ 777 64 37 ✉ sales1@metakam.ru

ФИЛИАЛ: ООО «СибПласт», 620085, Россия,
г. Екатеринбург, ул. Титова, 29
☎ 8 /343/ 210 80 33 ✉ screen@metakam.ru

ДИСТРИБЬЮТОР НА ТЕРРИТОРИИ РЕСПУБЛИКИ КАЗАХСТАН:
ТОО «ЦентрСтрой-7»,
Республика Казахстан, г.Караганда, ул.Молокова, 119/1
☎ 8 /7212/ 433 778, 8 /7212/ 433866 🌐 www.cs7.kz

KZ

Buiym tólqajatu
**«JOY»/«JOY QARA»
akril jañbyrlatqys тұғыры.**

ӨНДИРУШІ ЖӘНЕ САҒЫМ ҚАБЫЛДАУҒА УАҚИЛЕТІ ҮЙІМ:
"SibPlast" JSHQ

630068, Resei Federatsi'asy, Novosib'irsk q., Pri'grani'c' nai'a k-si, 8
☎ 8 /383/ 325 17 71 ✉ sales@metakam.ru

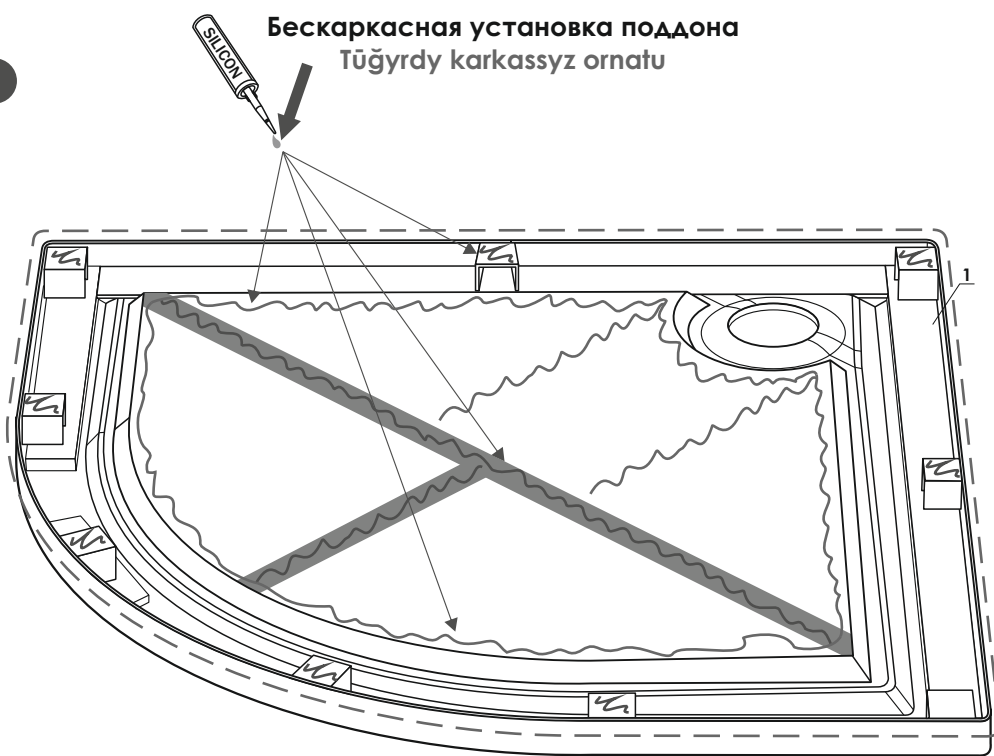
FILIAL: «SibPlast» JSHQ, 142440, Resei Federatsi'asy,
MO, Noginsk q., Obuhovo a.k., "Atlant-Saibaq" aumaғы, 25 üi
☎ 8 /495/ 777 64 37 ✉ sales1@metakam.ru

FILIAL: «SibPlast» JSHQ, 620085, Resei Federatsi'asy,
Ekaterinbýrg q., Titov kósh., 29
☎ 8 /343/ 210 80 33 ✉ screen@metakam.ru

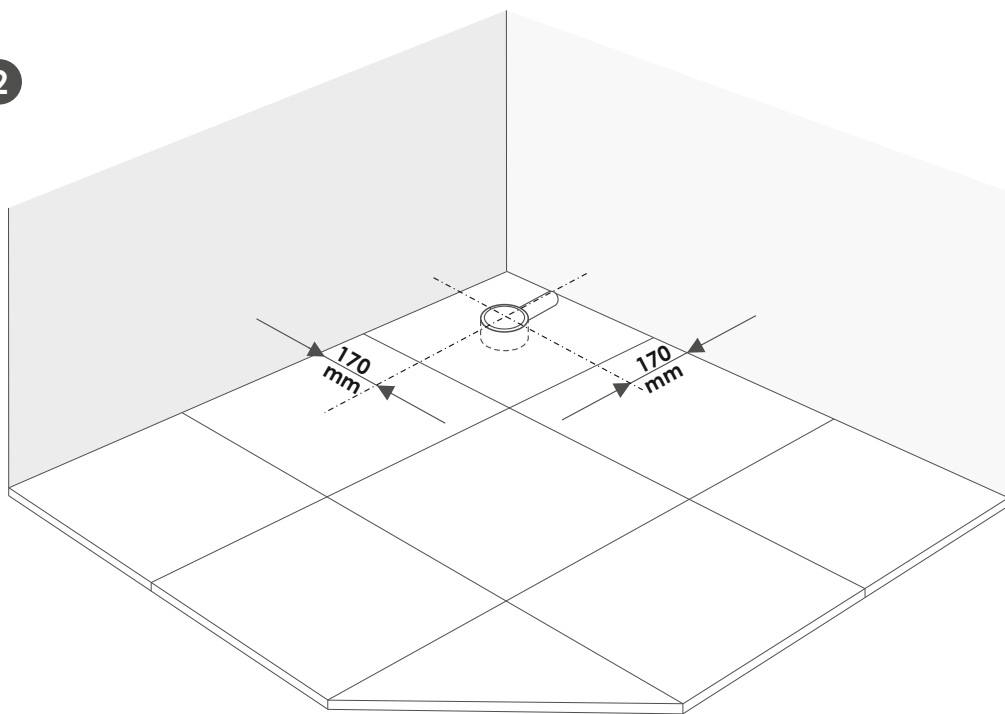
QAZAQSTAN RESPÝBLIKASY AÝMAGÝNDAǴY DISTRIBÝTOR:
«SentrStroi-7» JSHS,
Qazaqstan Respýblikasy, Qaraǵandy q., Molokov kósh., 119/1
☎ 8 /7212/ 433 778, 8 /7212/ 433866 🌐 www.cs7.kz

Бескаркасная установка поддона
Tūğyrdy karkassyz ornatu

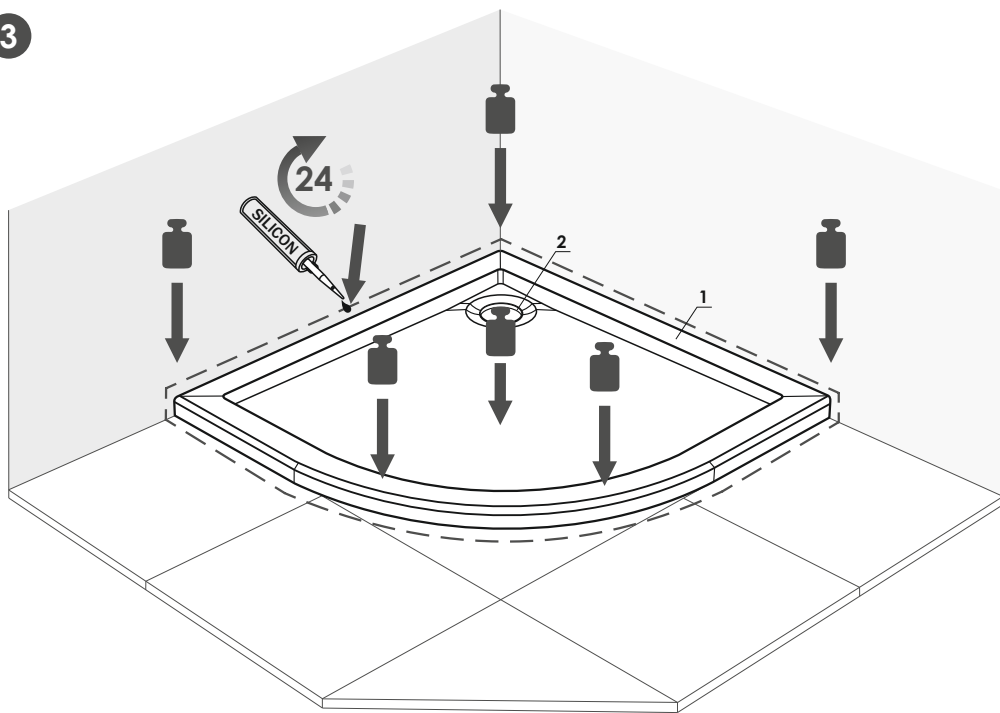
1



2

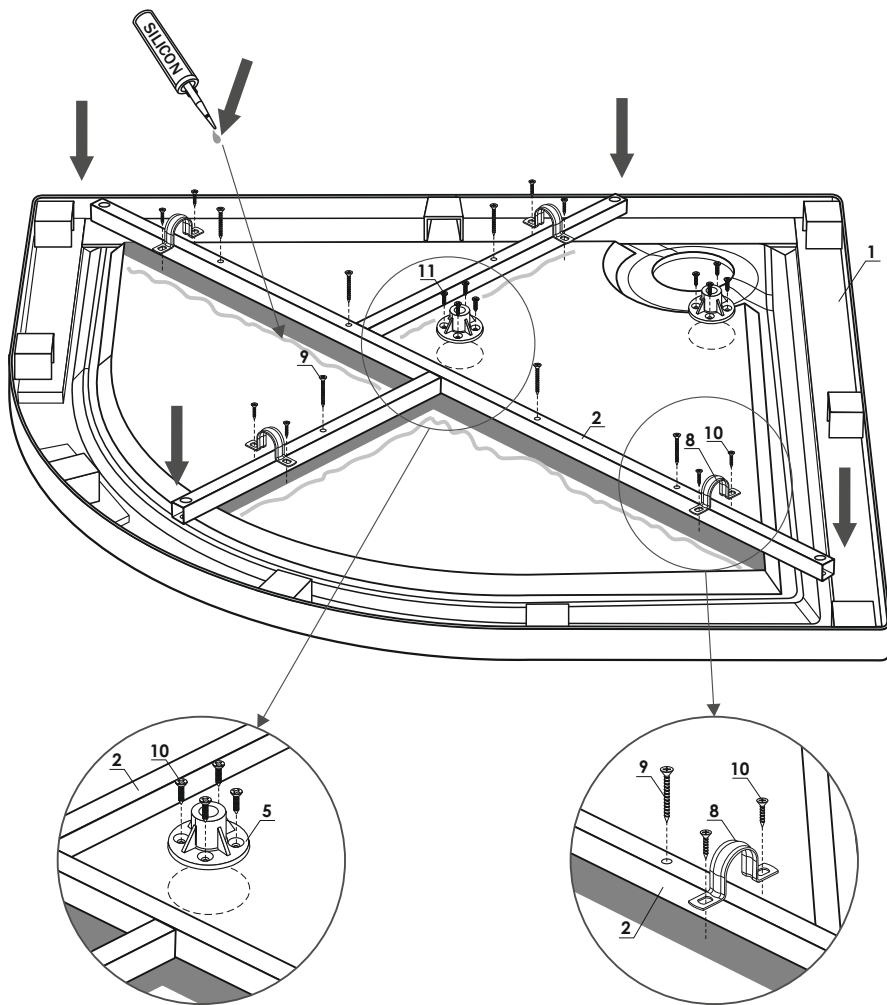


3



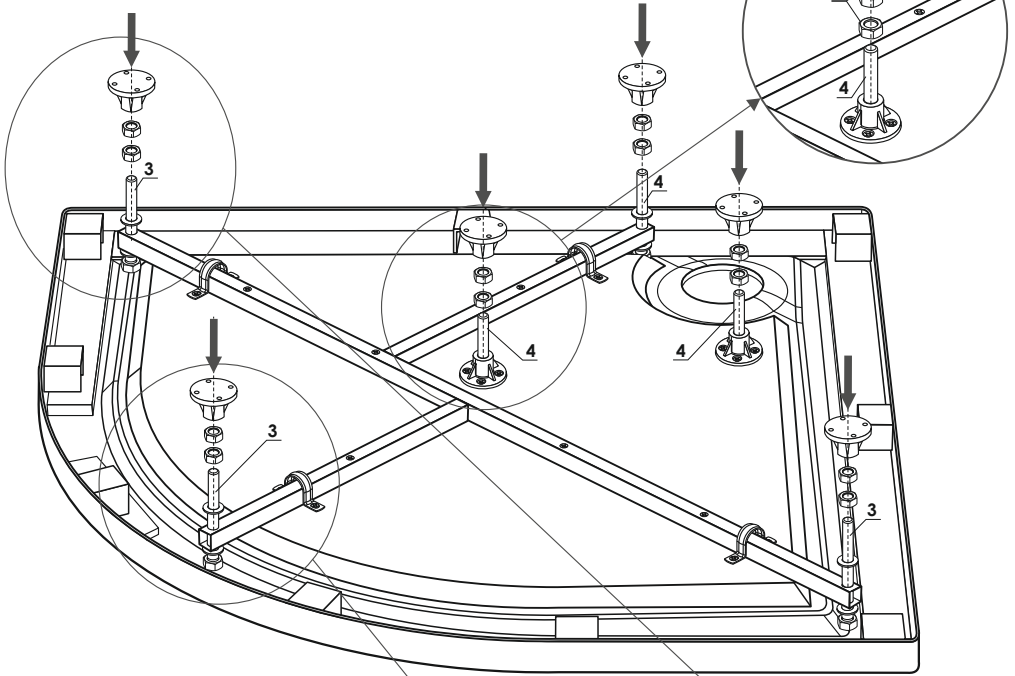
Установка поддона на каркас Karkasqa tūğyr ornatu

1

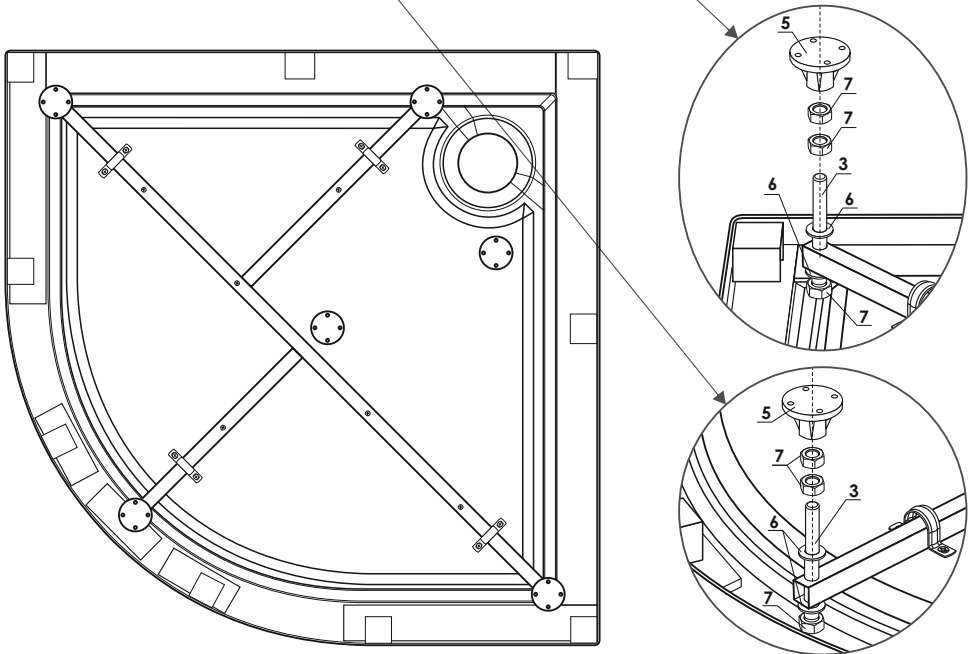


3

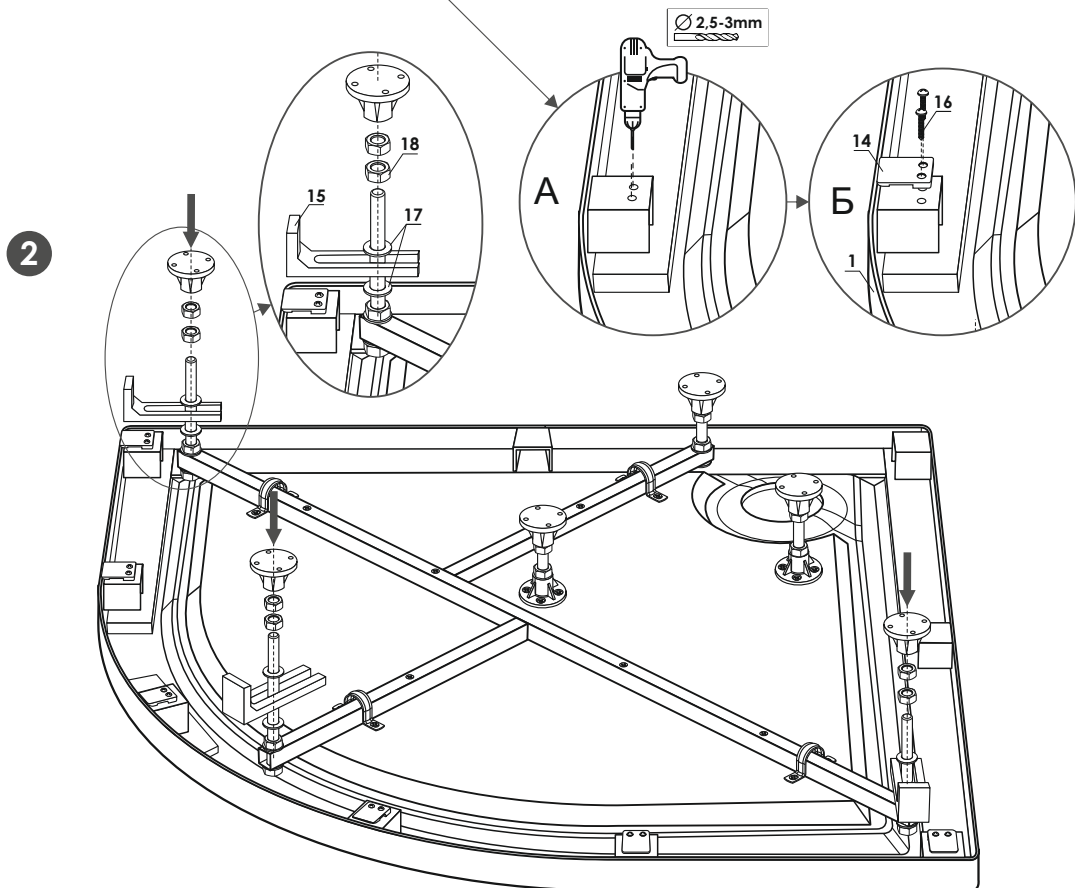
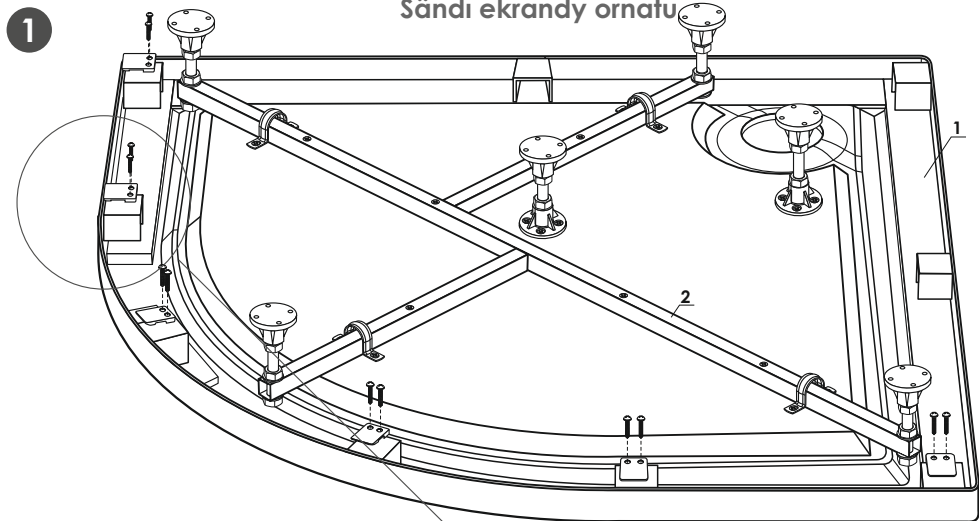
2

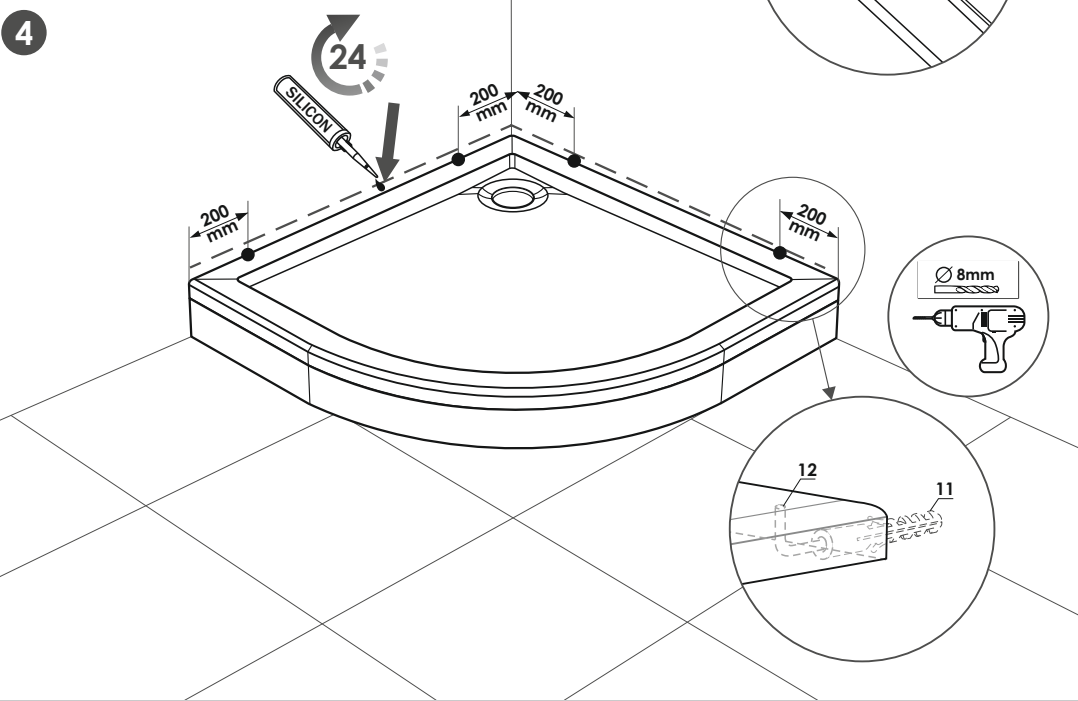
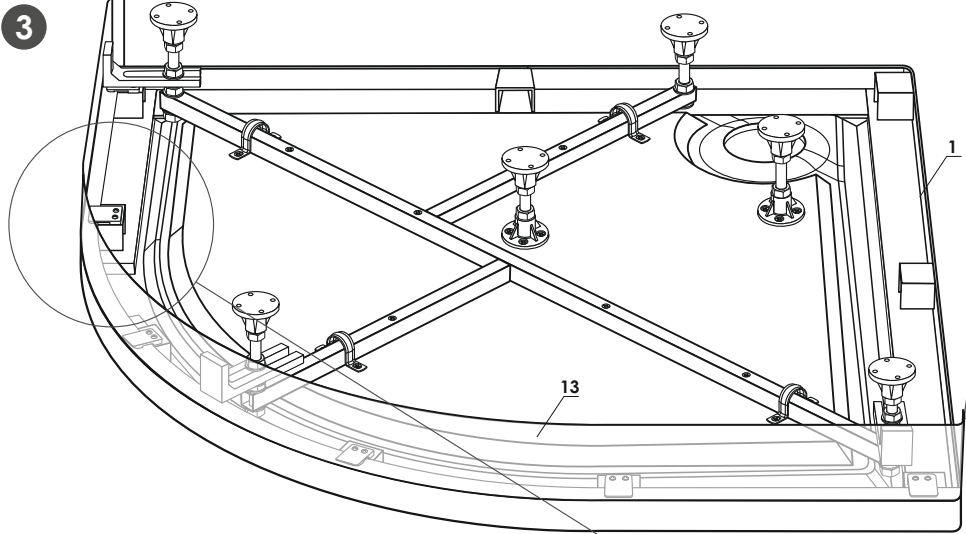


3



Установка декоративного экрана Sändi ekrandy ornatu





Комплекующие. Поддон.
Qūramdas zaftar. Tūğyr.

1		x1
---	--	----

Комплекующие. Каркас.
Qūramdas zaftar. Karkas.

2		x1
3		x4
4		x2
5		x8
6		x8
7		x16
8		x4
9		x6
10		x16
11		x4
12		x4

Комплекующие. Экран.
Qūramdas zaftar. Ekran.

13		x1
----	--	----

14		x6	
15		x3	
16		4x20	x12
17		M12 Ø 20	x6
18		M12	x3

ВНИМАНИЕ!

В комплект входит: поддон, сборно-сварной каркас, экран и комплекующие.

- При монтаже акрилового поддона использовать сифон диаметром, соответствующим диаметру сливного отверстия, указанного в паспорте к изделию.
- Сифон приобретается отдельно.
- При монтаже рамы рекомендуется наносить силиконовый герметик по всей длине соприкосновения рамы с дном поддона.
- Для очистки поддона следует использовать мягкую губку и моющие средства, на упаковке которых указано, что они подходят для изделий из акрила.
- Категорически запрещается использовать абразивные моющие средства, жёсткие губки или щетки.
- Не допускайте контакта моющих средств с изделием более 5 минут.
- Рекомендуется раз в полгода проверять степень затяжки гаек на каркасе для поддона.
- Рекомендуется после принятия водных процедур протирать дно поддона, так как возможен естественный остаток воды.
- Хранение акриловых изделий должно осуществляться в оригинальной заводской упаковке в закрытых помещениях, защищённых от атмосферных воздействий (осадков, прямых солнечных лучей).

NAZAR AUDARYŇYZI!

Jyntyqqa: tabandyq, jinalmaly-dánekerlengen qańqa jáne kerek-jarağy

- Akril tuğyrın montajdaǵy kezinde buyım tólqajatynda kórsetilgen tóğy sańlaıaıyńnıń diametrine saıkes keletin sifon diametrdi qoldanay kerek.
- Sifon bólek satyp alyndaıy.
- Jaqtaw men tūğyr túbiniń arasyndaǵy janasudyn búkil úzyndyğy boıynsa silikon tuğyrdazıstıy qoldanu úsynylady.
- Tūğyrdy tazalaw úşin akril ónimderine jaramdı ekenin qaptamada kórsetilgen jımsaq ysaqs pen juğys zaftardy paidalanu úsynylady.
- Abrazivni juğys zaftardy, qatty ysaqshtardy nemese şetkalardy paidalanuğa qatañ tyıym salynady.
- Juğys zaftardy ónimmen janasusyna 5 minuttan artıq tiıme jol bermeñiz.
- Tūğyrdy arnalğan karkasında somyндарdın tuğyrdyğyn jarty jylда bir reť tekseru úsynylady.
- Su emsaralарın qabyldağannan keiın tūğyrdın túbın súrtken jón, sebebi tabiği qaldyq su bolу мүмkin.
- Akril ónimdenn saqtaw jabyq ü-jailarda, atmosfera әserlennin (jauyń-şaşын, tikelei күн säulesi) qorqalğan túpńsұaq zaуıf qaptamasında júzege asyrylyу kerek.