



СОЗДАЙ ВАННУЮ СВОЕЙ МЧТЫ
МЕТАКАМ[®]
www.metakam.ru

АКРИЛОВЫЙ ДУШЕВОЙ ПОДДОН «Апарт» / «Апарт чёрный»

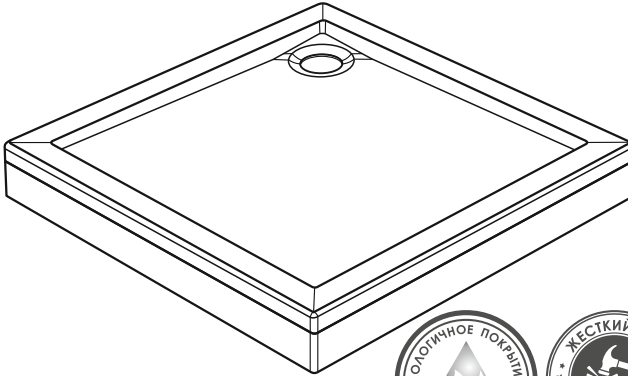
ПАСПОРТ ИЗДЕЛИЯ



ВИДЕО ИНСТРУКЦИЯ
ПО СБОРКЕ ИЗДЕЛИЯ
(бескаркасная установка)



ВИДЕО ИНСТРУКЦИЯ
ПО СБОРКЕ ИЗДЕЛИЯ
(установка на каркас)



ДЛИНА ПОДДОНА тұғыр ұзындығы	ШИРИНА ПОДДОНА тұғыр ені	ВЫСОТА ПОДДОНА тұғыр биіктігі	ГЛУБИНА ПОДДОНА тұғыр тереңдігі	ДИАМЕТР СЛИВНОГО ОТВЕРСТИЯ ағу тесігінің диаметрі
800 mm	800 mm	140 mm	25 mm	90 mm
900 mm	900 mm	140 mm	25 mm	90 mm
1000 mm	1000 mm	140 mm	25 mm	90 mm

RU

Паспорт изделия

**Акриловый душевой поддон
«АПАРТ»/«АПАРТ ЧЁРНЫЙ».**

ИЗГОТОВИТЕЛЬ И УПОМОЩЕННАЯ ОРГАНИЗАЦИЯ
НА ПРИНЯТИЕ ПРЕТЕНЗИЙ: ООО «СибПласт»,
630068, Россия, г. Новосибирск, ул. Приграничная, 8
☎ 8 / 383 / 325 17 71 ✉ sales@metakam.ru

ФИЛИАЛ: ООО «СибПласт», 142440, Россия,
МО, г. Ногинск, р.п. Обухово, территория "Атлант-Парк", д. 25
☎ 8 / 495 / 777 64 37 ✉ sales1@metakam.ru

ФИЛИАЛ: ООО «СибПласт», 620085, Россия,
г. Екатеринбург, ул. Титова, 29
☎ 8 / 343 / 210 80 33 ✉ screen@metakam.ru

ДИСТРИБЬЮТОР НА ТЕРРИТОРИИ РЕСПУБЛИКИ КАЗАХСТАН:
ТОО «СентрСтрой-7»,
Республика Казахстан, г. Караганда, ул. Молокова, 119/1
☎ 8 / 7212 / 433 778, 8 / 7212 / 433866 🌐 www.cs7.kz

KZ

Buıym tólqıjaıy
**«APART»/«APART QARA»
akril jańbyrlatqys тұғыру.**

ӨНДІРУШІ ЖӘНЕ ŞАВЫМ QABYLDAUŞA UАКІЛЕТТІ ҮЙІМ:
"SibPlast" JSHQ
630068, Resei' Federatsi' asy, Novosi'bi' rsk q., Pri' grani' c' nai' a k-si, 8
☎ 8 / 383 / 325 17 71 ✉ sales@metakam.ru

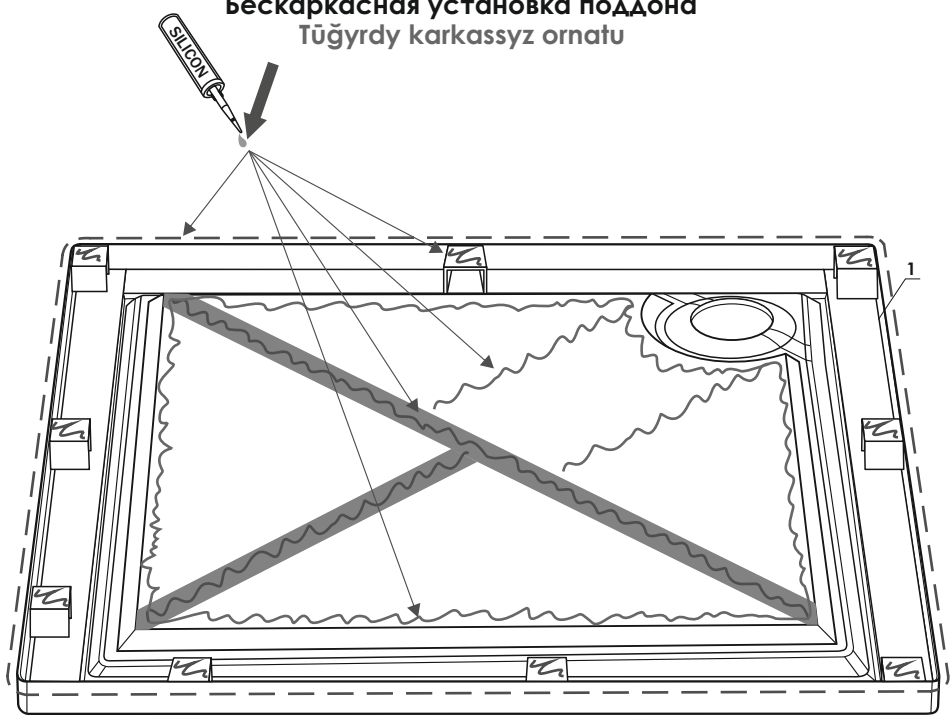
ФИЛИАЛ: «SibPlast» JSHQ, 142440, Resei' Federatsi' asy,
МО, Noginsk q., Obuhovo a.k., "Atlant-Saiabaq" aumaғы, 25 üi
☎ 8 / 495 / 777 64 37 ✉ sales1@metakam.ru

ФИЛИАЛ: «SibPlast» JSHQ, 620085, Resei' Federatsi' asy,
Ekaterinbyrg q., Titov kósh., 29
☎ 8 / 343 / 210 80 33 ✉ screen@metakam.ru

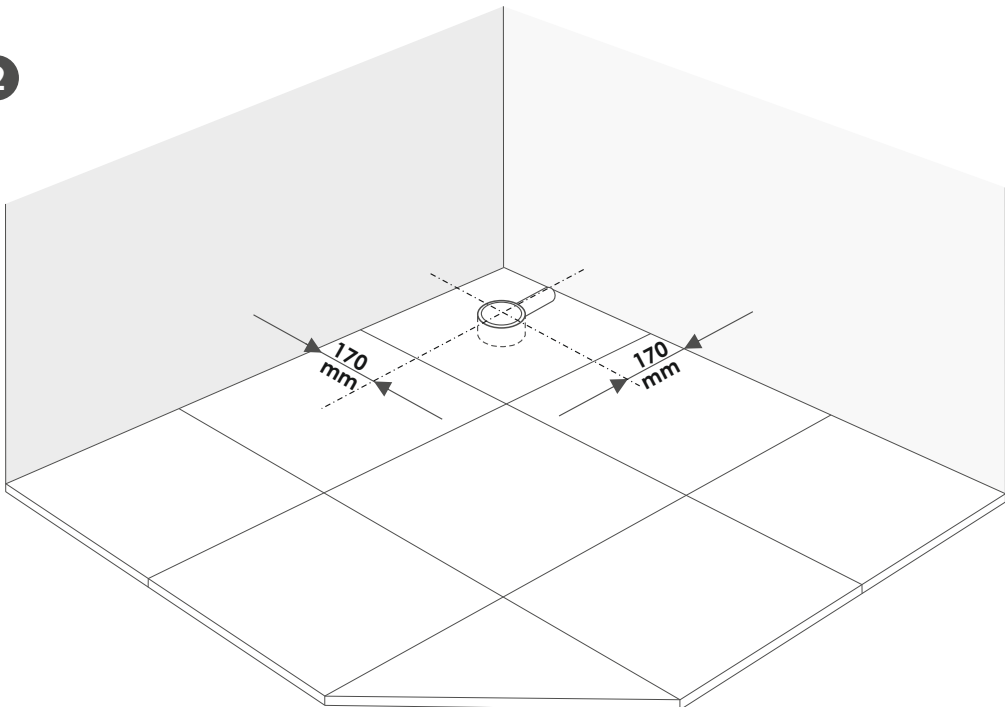
QAZAQSTAN RESPÝBLIKASY AÝMAǒYNDAGÝ DISTRIBÝTOR:
«SentrStroi-7» JSHS,
Qazaqstan Respýblıkasy, Qaraǒanydy q., Molokov kósh., 119/1
☎ 8 / 7212 / 433 778, 8 / 7212 / 433866 🌐 www.cs7.kz

Бескаркасная установка поддона
Tūgyrды karkassyz ornatu

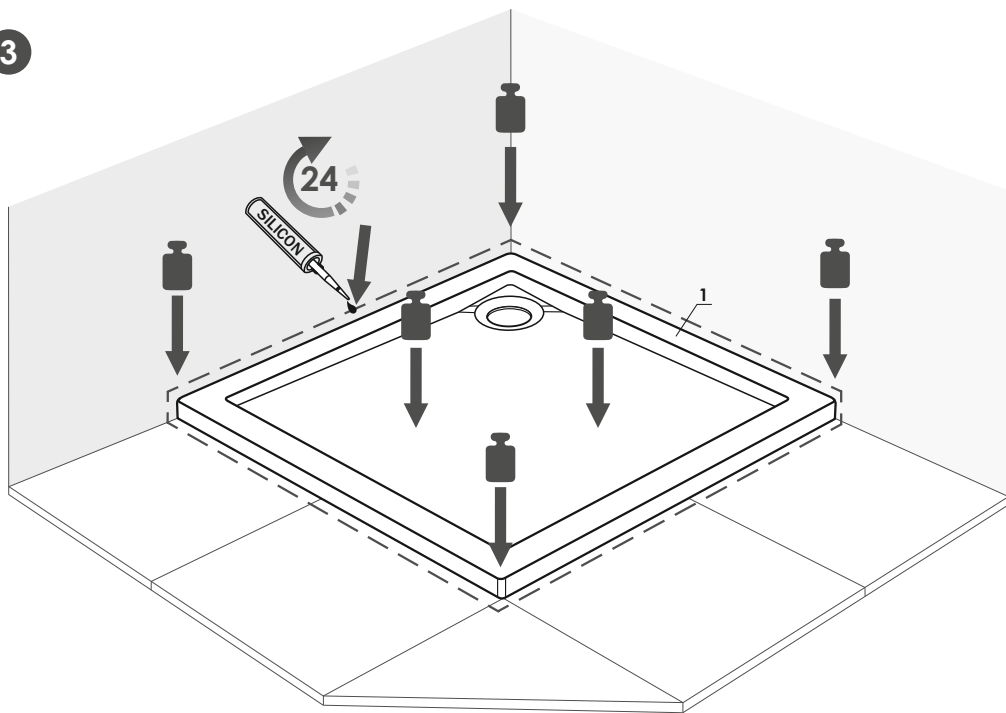
1



2

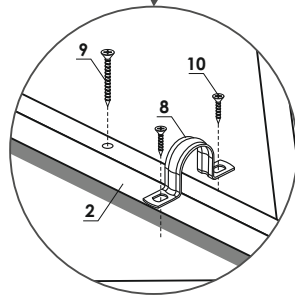
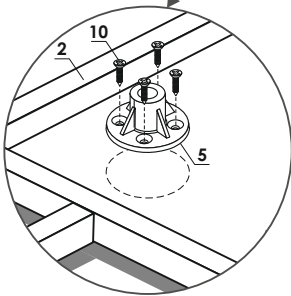
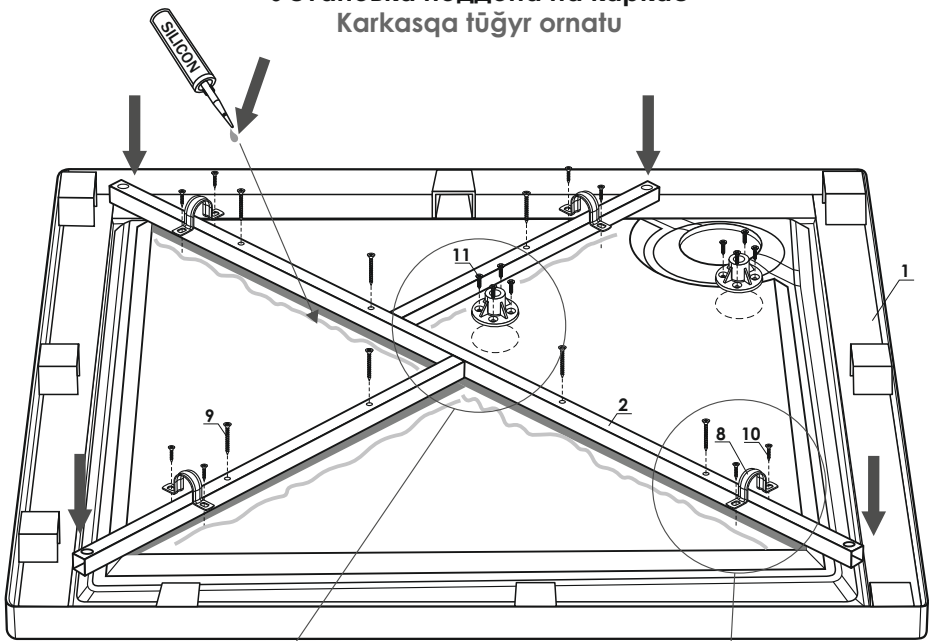


3

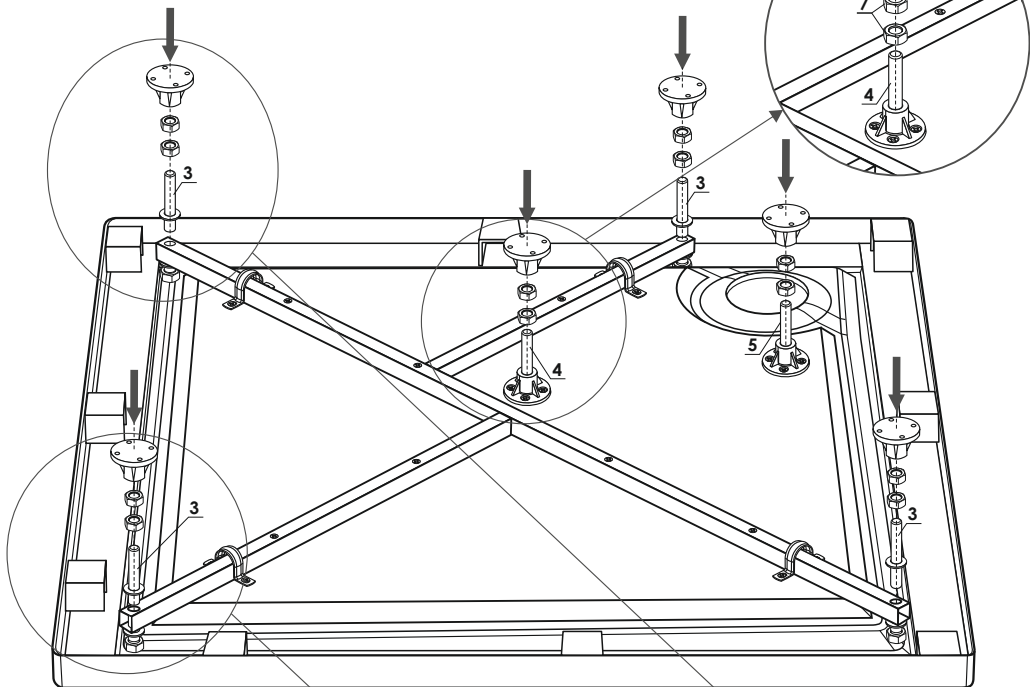


Установка поддона на каркас Karkasqa tūğyr ornatu

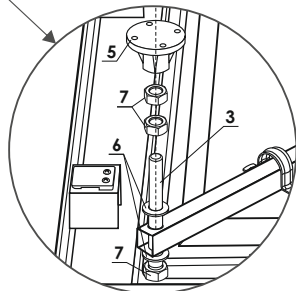
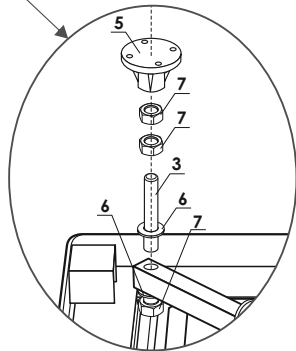
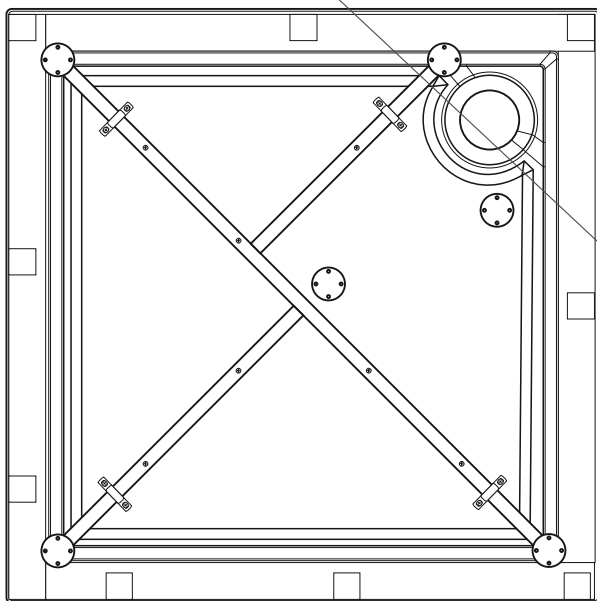
1



2

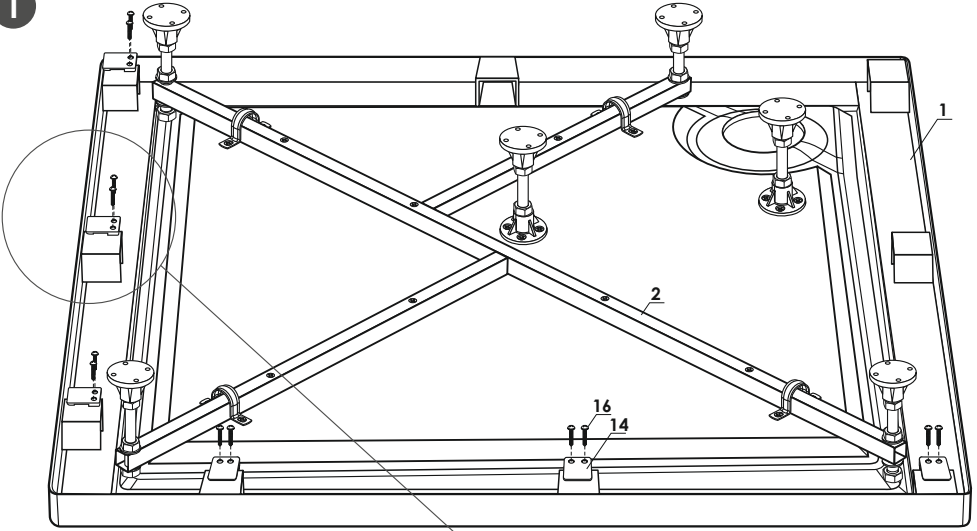


3

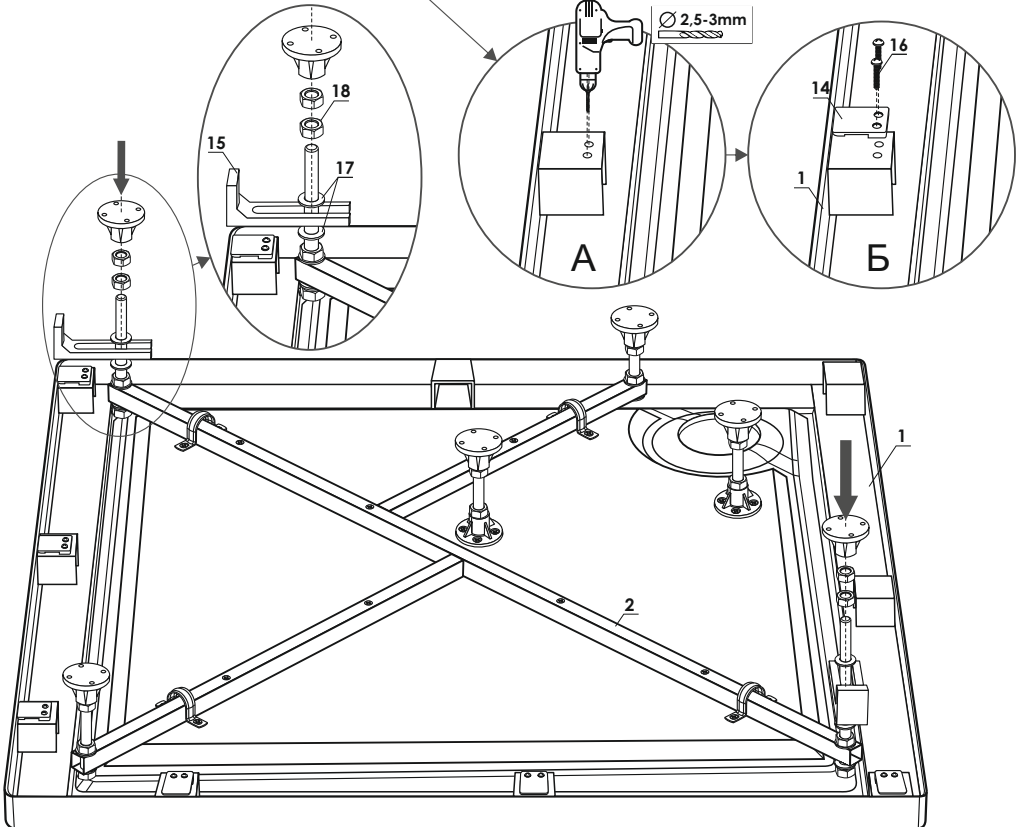


Установка декоративного экрана Sändi ekrandy ornatu

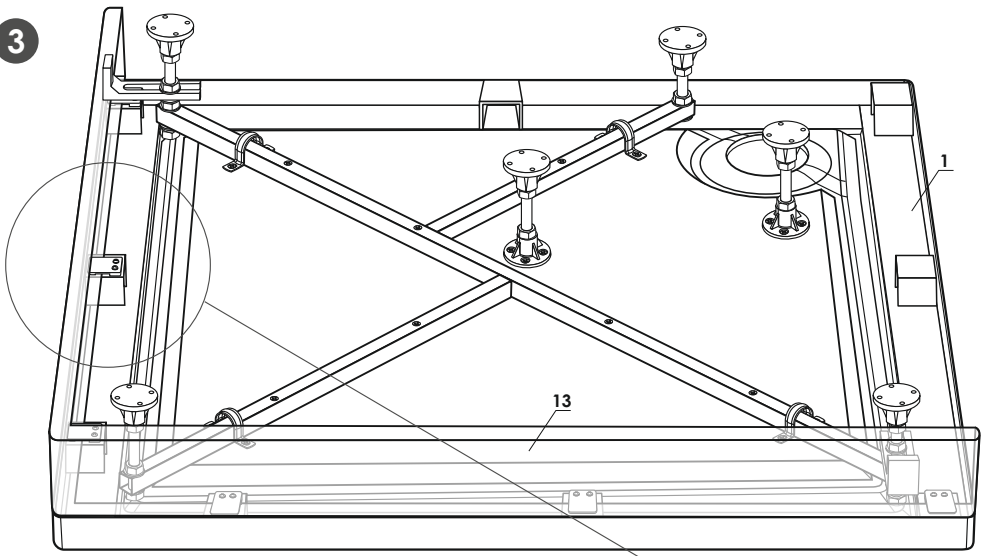
1



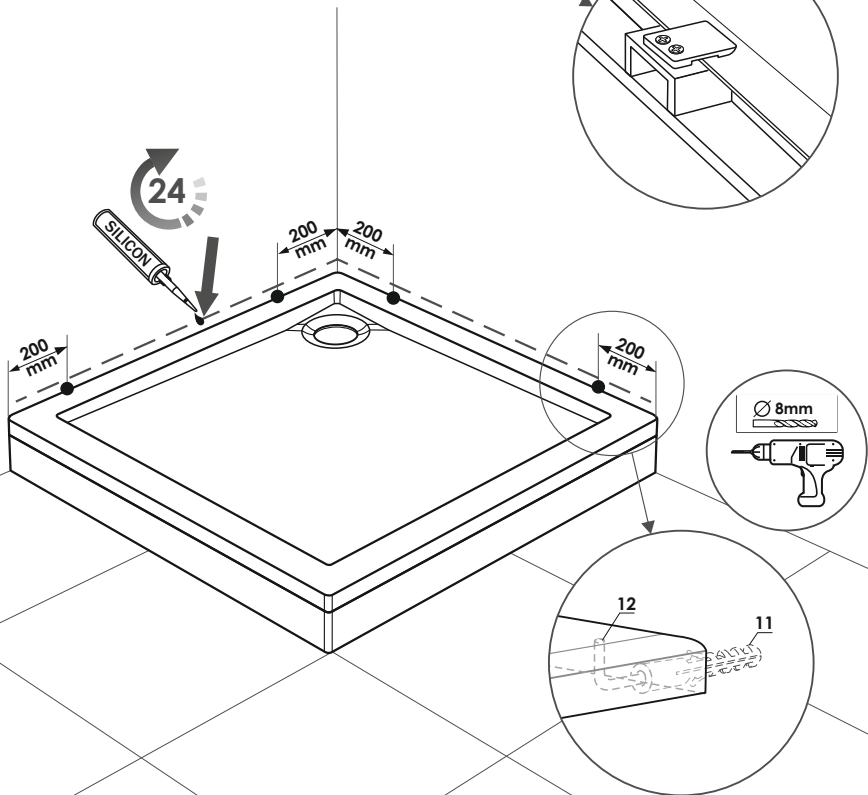
2



3



4



Комплекующие. Поддон.
Qūramdas zaftar. Tūğyr.

1		x1
---	--	----

Комплекующие. Каркас.
Qūramdas zaftar. Karkas.

2		x1
3	M12 L=100	x4
4	M12 L=80	x2
5	M12	x8
6	M12 Ø 20	x8
7	M12	x16
8		x4
9	4x35	x7
10	4x16	x16
11	8x50	x4
12	5x60	x4

Комплекующие. Экран.
Qūramdas zaftar. Ekran.

13		x1
----	--	----

14		x6
15		x2
16	4x20	x12
17	M12 Ø 20	x4
18	M12	x2

ВНИМАНИЕ!

В комплект входит: поддон, сборно-сварной каркас, экран и комплекующие.

- При монтаже акрилового поддона использовать сифон диаметром, соответствующим диаметру сливного отверстия, указанного в паспорте к изделию.
- Сифон приобретается отдельно.
- При монтаже рамы рекомендуется наносить силиконовый герметик по всей длине соприкосновения рамы с дном поддона.
- Для очистки поддона следует использовать мягкую губку и моющие средства, на упаковке которых указано, что они подходят для изделий из акрила.
- Категорически запрещается использовать абразивные моющие средства, жёсткие губки или щетки.
- Не допускайте контакта моющих средств с изделием более 5 минут.
- Рекомендуется раз в полгода проверять степень затяжки гаек на каркасе для поддона.
- Рекомендуется после принятия водных процедур протирать дно поддона, так как возможен естественный остаток воды.
- Хранение акриловых изделий должно осуществляться в оригинальной заводской упаковке в закрытых помещениях, защищённых от атмосферных воздействий (осадков, прямых солнечных лучей).

NAZAR AUDARYŇY!

Jynŷyqqa: tabandyq, jinalmaly-dánekerlengen qarıqa jáne kerek-jarağy

- Akril tuğyrın montajdağy kezinde buıym tóıqujatynda kórsetilgen tóğy sañylaıyñnyñ diametrine saıkes keletin sifon diametralı qoldaný kerek.
- Sifon bólek satyp alınadı.
- Jaqtaw men tūğyr túbiniñ arasyndağy janasudyn búkil úzyndyğy boıynsa sillikon tuğyzdağyşly qoldanu úsynylady.
- Tūğyrdy tazalau úşin akril ónimderine jarandy ekenin qaptamada kórsetetin jumsaq ysasğ pen juğys zattardy paidalanu úsynylady.
- Abrazivni juğys zattardy, qatly ysasğtardy nemese şekalardy paidalanuğa qatañ tylym salynady.
- Juğys zattardy ónimmen janasuyına 5 minuttan artyq tuıne jol bermeñiz.
- Tūğyrdy arnalğan karkasynda somyndardyñ tuğyzdyğyn jarty jylǵa bir ret tekseru úsynylady.
- Su eñsaralaryn qabyldağannan keın tūğyrdyñ túbın súrtken jón, sebebi tabiği qaldyq su bolıy múmkin.
- Akril ónimderin saqtaw jabyq úi-jailarda, atmosfera úserlennen (jauyn-şaşyn, ıkelei kún säulesi) qorǵalğan túpnúsqa zauyt qaplamasynda júzege asyrylyu kerek.