



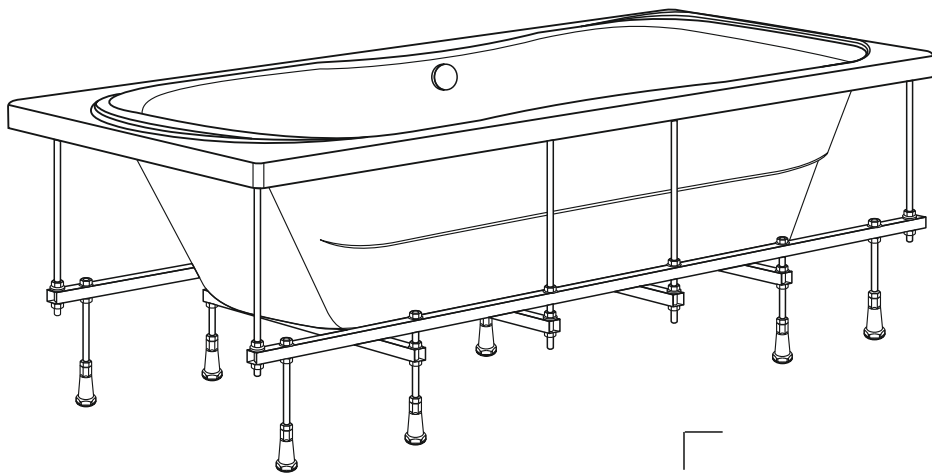
СОЗДАЙ ВАННУЮ СВОЕЙ МЕЧТЫ

МЕТАКАМ

www.metakam.ru

ИНСТРУКЦИЯ

ПО МОНТАЖУ АКРИЛОВОЙ ВАННЫ «Юнити» (1700x750мм) НА МЕТАЛЛИЧЕСКИЙ КАРКАС



Артикул: ABS_014554

RU

Инструкция по монтажу акриловой ванны «Юнити» (1700x750мм) на металлический каркас

ИЗГОТОВИТЕЛЬ И УПОЛНОМОЧЕННАЯ ОРГАНИЗАЦИЯ
НА ПРИНЯТИЕ ПРЕТЕНЗИЙ: ООО «СибПласт»,
630068, Россия, г. Новосибирск, ул. Приграничная, 8
☎ 8 /383/ 325 17 71 ✉ sales@metakam.ru

ФИЛИАЛ: ООО «СибПласт», 142440, Россия,
МО, г. Ногинск, р.п. Обухово, территория "Атлант-Парк", д. 25
☎ 8 /495/ 777 64 37 ✉ sales1@metakam.ru

ФИЛИАЛ: ООО «СибПласт», 620085, Россия,
г. Екатеринбург, ул. Титова, 29
☎ 8 /343/ 210 80 33 ✉ screen@metakam.ru

ДИСТРИБЬЮТОР НА ТЕРРИТОРИИ РЕСПУБЛИКИ КАЗАХСТАН:
ТОО «ЦентрСтрой-7»,
Республика Казахстан, г.Караганда, ул.Молокова, 119/1
☎ 8 /7212/ 433 778, 8 /7212/ 433866 🌐 www.cs7.kz

KZ

«Unity» akril shomylyǵysynyn (1700x750 mm) metal qanqasynyn montajday boynsha nusqaylyǵy

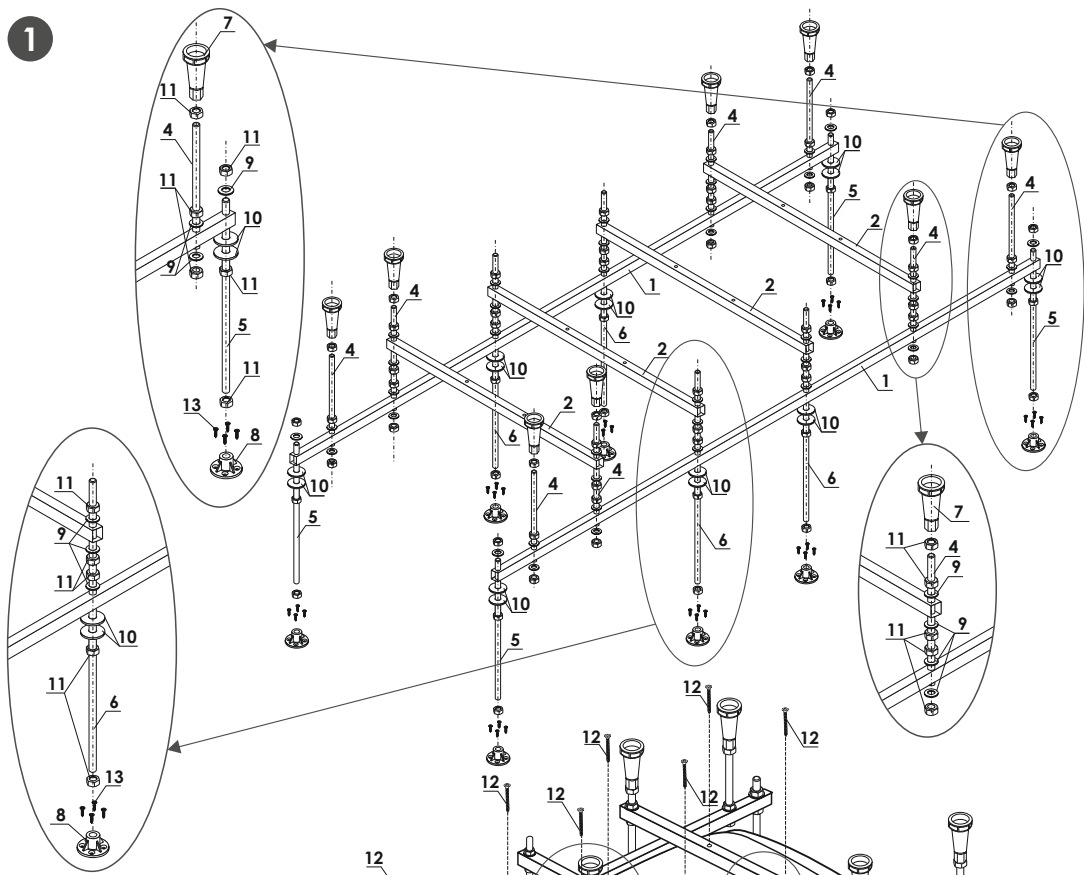
ÖNDIRUŞI JÄNE ŞAǴYM QABYLDAUǴA UÄKILETTI ÜYIM:
"SibPlast" JSHQ
630068, Resei` Federatsi`asy, Novosi`bi`rsk q., Pri`grani`c`nai`a k-si, 8
☎ 8 /383/ 325 17 71 ✉ sales@metakam.ru

FIJIAL: «SibPlast» JSHQ, 142440, Resei` Federatsi`asy,
MO, Noginsk q., Obuhovo a.k., "Atlant-Saiabaq" aumaǵy, 25 üi
☎ 8 /495/ 777 64 37 ✉ sales1@metakam.ru

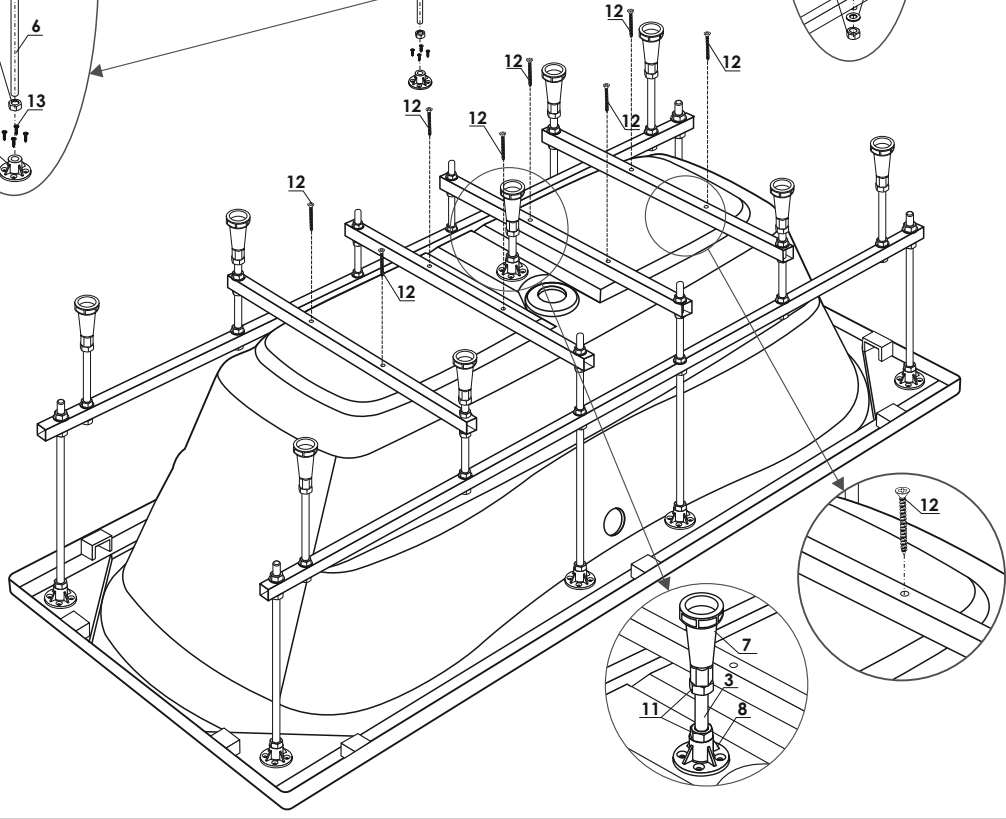
FIJIAL: «SibPlast» JSHQ, 620085, Resei` Federatsi`asy,
Ekaterinbyrg q., Titov kosh., 29
☎ 8 /343/ 210 80 33 ✉ screen@metakam.ru

QAZAQSTAN RESPUBLIKASY AÝMAǴYNDAǴY DISTRIBÝTOR:
«SentrStroi-7» JSHS,
Qazaqstan Respýblikasy, Qaraǵandy q., Molokov kosh., 119/1
☎ 8 /7212/ 433 778, 8 /7212/ 433866 🌐 www.cs7.kz

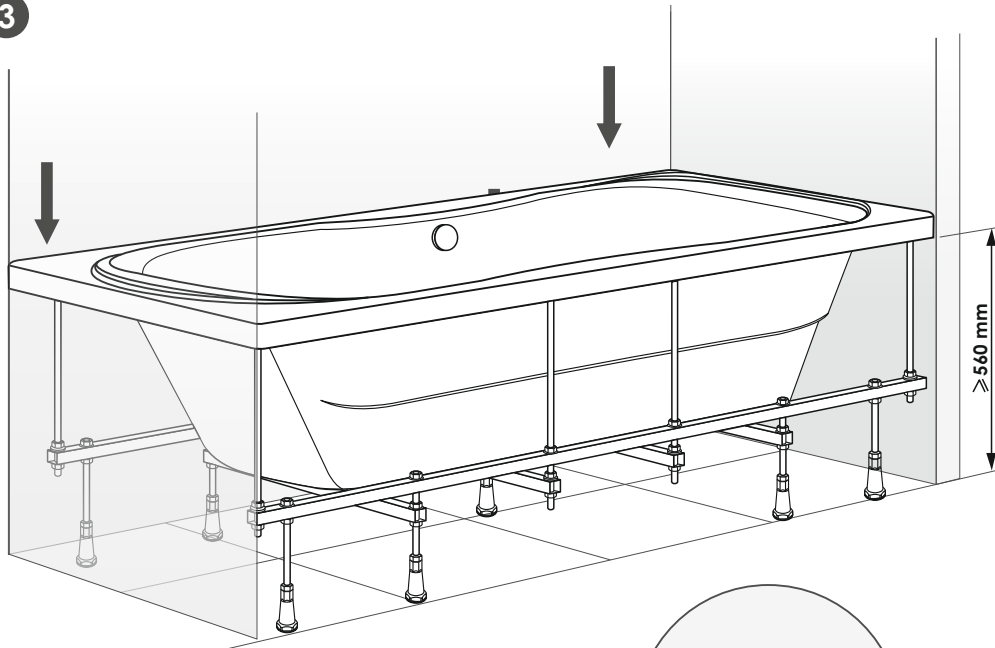
1



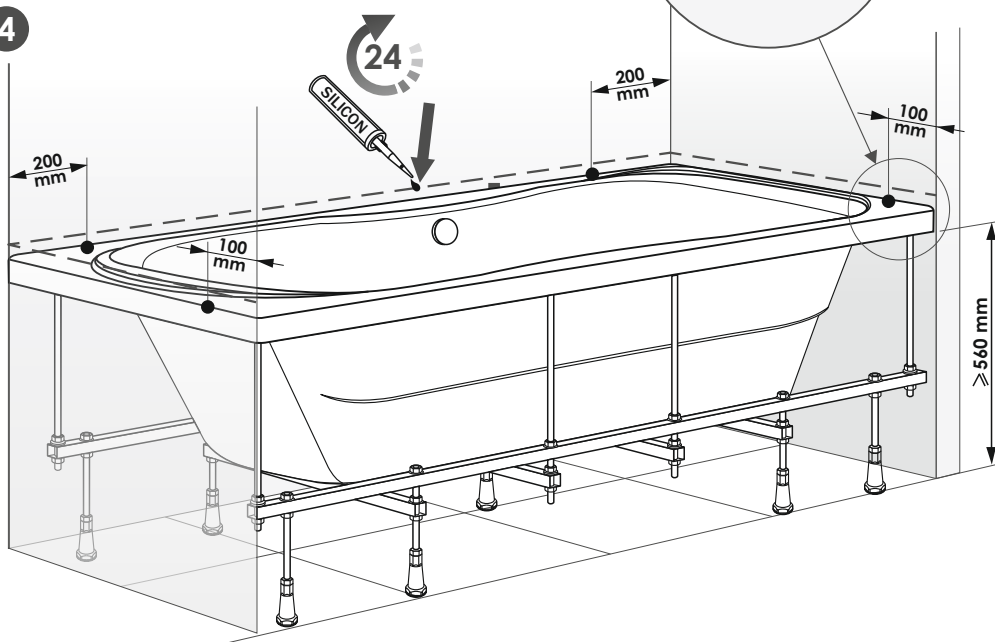
2







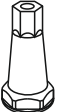










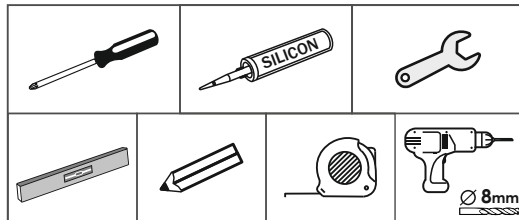
3



4



1		x2
2		x4
3	 L=110mm	x1
4	 L=247mm	x8
5	 L=397mm	x4
6	 L=500mm	x4
7	 M10	x9
8	 M10	x9
9	 M10 Ø 20	x40
10	 M10 Ø 30	x16
11	 M10	x66
12	 4x35	x8
13	 4x16	x36
14	 8x50	x4
15	 5x60	x4



ВНИМАНИЕ!

Перед началом монтажа необходимо выдержать ванну при комнатной температуре не менее 2-х часов, а в зимнее время – не менее 24 часов.

👉 Nazar aýdaryňyz!

Montajdy bastamas buryn vannany bólme temperaturasynda keminde 2-h temperaturada ustay qajet, al qysqy ýaqytta-24 sagattan kem emes.