



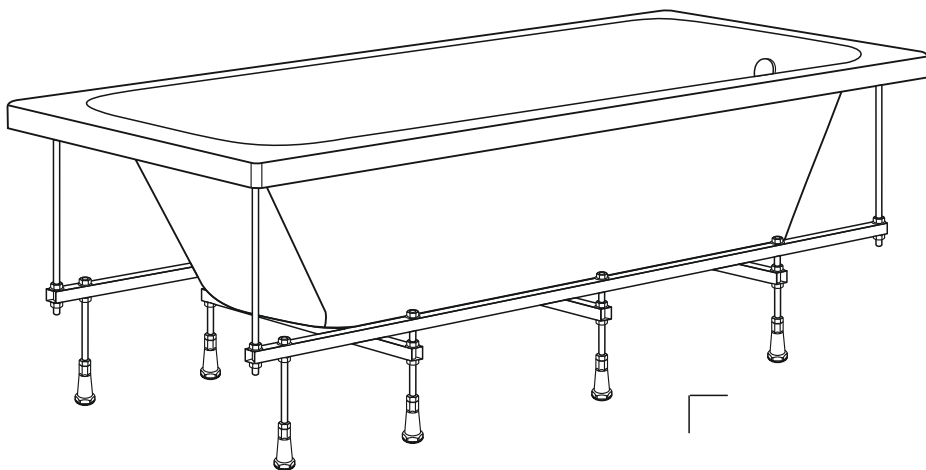
СОЗДАЙ ВАННУЮ СВОЕЙ МЧТЫ®

МЕТАКАМ

www.metakam.ru

ИНСТРУКЦИЯ

ПО МОНТАЖУ АКРИЛОВОЙ ВАННЫ «Стрикт»/«Стрикт чёрная» (1500/1600/1700/1750/1800x700мм) НА МЕТАЛЛИЧЕСКИЙ КАРКАС



RU

Инструкция по монтажу акриловых ванн «Стрикт»/«Стрикт чёрная» 1500/1600/1700/ 1750/1800x700мм на метал. каркас

ИЗГОТОВИТЕЛЬ И УПОЛНОМОЧЕННАЯ ОРГАНИЗАЦИЯ
НА ПРИНЯТИЕ ПРЕТЕНЗИЙ: ООО «СибПласт»,
630068, Россия, г. Новосибирск, ул. Приграничная, 8
☎ 8 /383/ 325 17 71 ✉ sales@metakam.ru

ФИЛИАЛ: ООО «СибПласт», 142440, Россия,
МО, г. Ногинск, р.п. Обухово, территория "Атлант-Парк", д. 25
☎ 8 /495/ 777 64 37 ✉ sales1@metakam.ru

ФИЛИАЛ: ООО «СибПласт», 620085, Россия,
г. Екатеринбург, ул. Титова, 29
☎ 8 /343/ 210 80 33 ✉ screen@metakam.ru

ДИСТРИБЬЮТОР НА ТЕРРИТОРИИ РЕСПУБЛИКИ КАЗАХСТАН:
ТОО «ЦентрСтрой-7»,
Республика Казахстан, г. Караганда, ул. Молокова, 119/1
☎ 8 /7212/ 433 778, 8 /7212/ 433866 🌐 www.cs7.kz

KZ

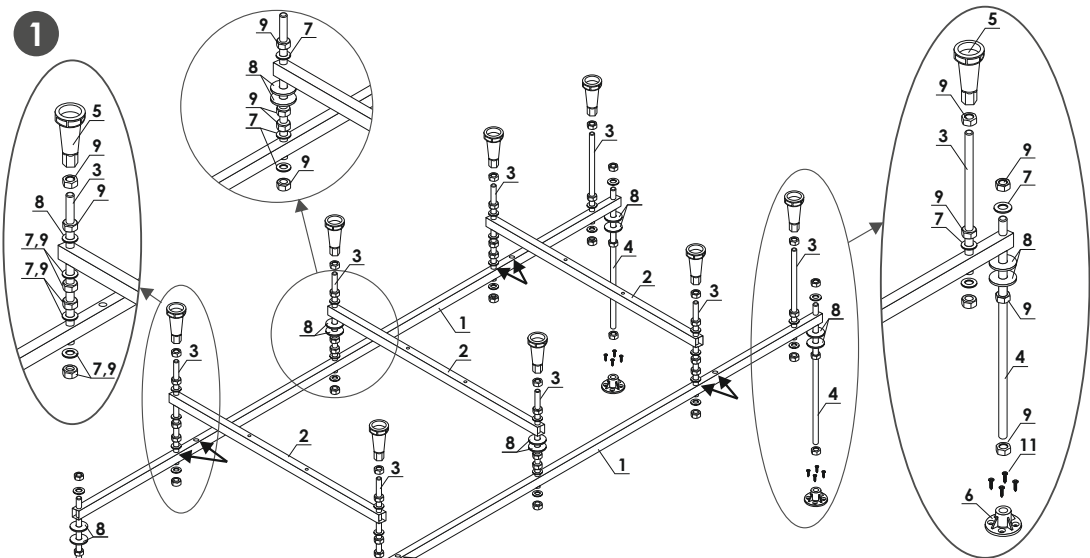
Akril vanalarny ornatý boıynsha nusqaýlyq «Strich»/«Strict qara» 1500/1600/1700/ 1750/1800x700mm metal jaqtaýda

ӨНДИРУШІ ЖӘНЕ ҒАҒЫМ ҚАБЫЛДАУҒА УАКІЛЕТІ ҮЙІМ:
"SibPlast" JSHQ
630068, Resei' Federatsi' asy, Novosi'bi' rsk q., Pri' grani' c' nai' a k-si. 8
☎ 8 /383/ 325 17 71 ✉ sales@metakam.ru

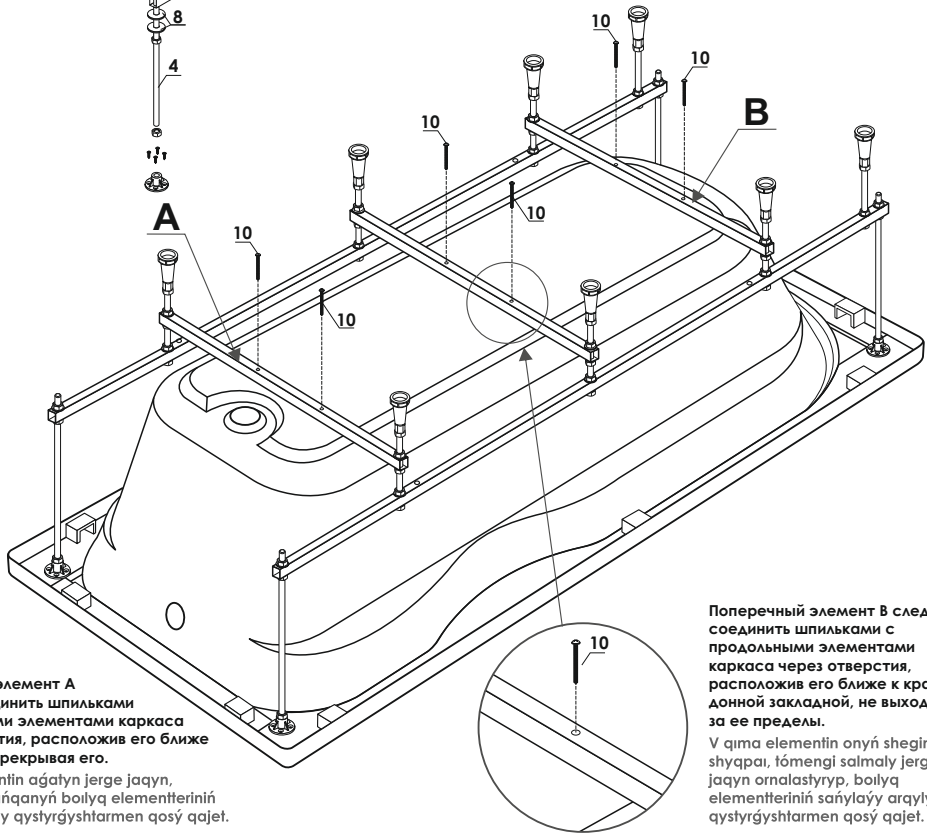
FILIAL: «SibPlast» JSHQ, 142440, Resei' Federatsi' asy,
MO, Noginsk q., Obuhovo a.k., "Atlant-Saiabaq" aumağy, 25 üi
☎ 8 /495/ 777 64 37 ✉ sales1@metakam.ru

FILIAL: «SibPlast» JSHQ, 620085, Resei' Federatsi' asy,
Ekaterinbýrg q., Titov kósh., 29
☎ 8 /343/ 210 80 33 ✉ screen@metakam.ru

QAZAQSTAN RESPÝBLIKASY AÝMAǒYNYDAǒY DISTRIBÝTOR:
«SentrStroi-7» JSHS,
Qazaqstan Respublikasy, Qaragandy q., Molokov kósh., 119/1
☎ 8 /7212/ 433 778, 8 /7212/ 433866 🌐 www.cs7.kz



2



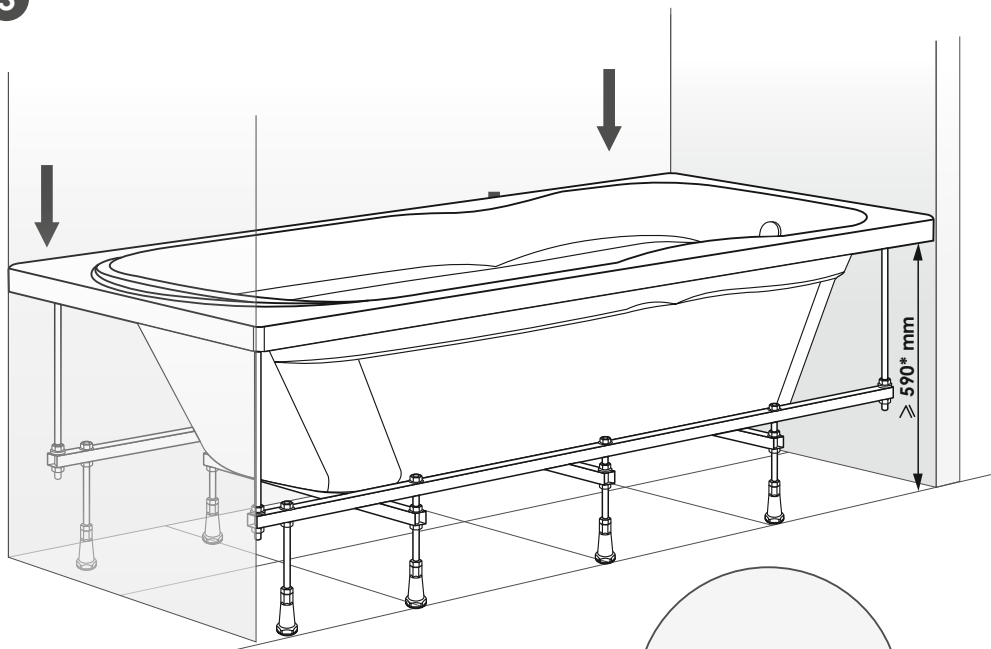
Поперечный элемент А следует соединить шпильками с продольными элементами каркаса через отверстия, расположив его ближе к сливу, не перекрывая его.

А қима элементін ағатын жерге жақын, оны жаппай, қағиқаның бойлық элементтерінің саңылауы арқылы қыстырғыштәрмен қосы қажет.

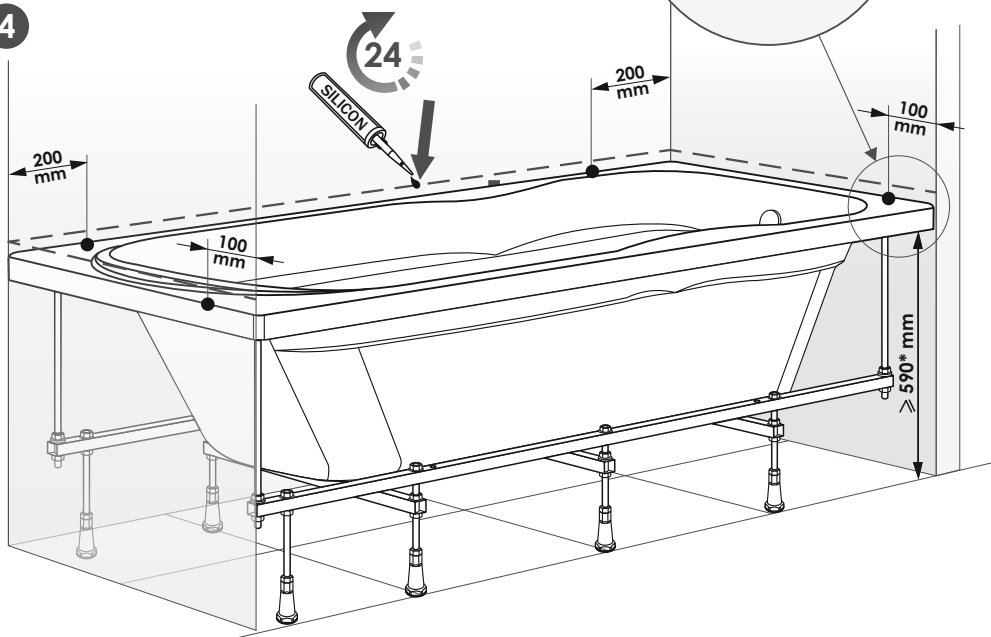
Поперечный элемент В следует соединить шпильками с продольными элементами каркаса через отверстия, расположив его ближе к краю донной закладной, не выходя за ее пределы.

В қима элементін оның шегінен шықпай, тóмengi салмалы жерге жақын орналастырып, бойлық элементтерінің саңылауы арқылы қыстырғыштәрмен қосы қажет.

3



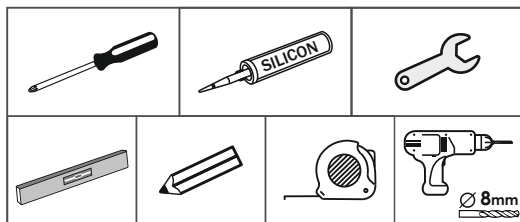
4



1		x2
2		x3
3		L=247mm x8
4		L=397mm x4
5		M10 x8
6		M10 x4
7		M10 Ø 20 x30
8		M10 Ø 30 x12
9		M10 x48
10		4x35 x6
11		4x16 x16
12		8x50 x4
13		5x60 x4



ВИДЕО ИНСТРУКЦИЯ
ПО СБОРКЕ ИЗДЕЛИЯ



ВНИМАНИЕ!

Перед началом монтажа необходимо выдержать ванну при комнатной температуре не менее 2-х часов, а в зимнее время – не менее 24 часов.

👉 Nazar aýdaryňyzy!

Montajdy bastamas buryn vannany bólme temperaturasynda keminde 2-h temperaturada ustay qajet, al qysqy ýaqytta-24 sagattan kem emes.