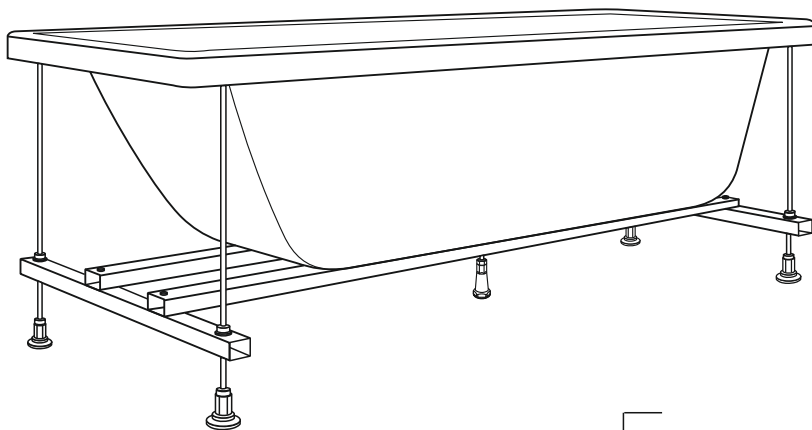




СОЗДАЙ ВАННУЮ СВОЕЙ МЕЧТЫ  
**МЕТАКАМ**<sup>®</sup>  
www.metakam.ru

# ИНСТРУКЦИЯ

## ПО МОНТАЖУ АКРИЛОВЫХ ВАНН «Сити» (1500/1700x700мм) НА МЕТАЛЛИЧЕСКИЙ КАРКАС



Артикул: ABS\_015085  
ABS\_015086

RUS

### Инструкция по монтажу акриловых ванн «Сити» (1500/1700x700мм) на металлический каркас

ИЗГОТОВИТЕЛЬ И УПОЛНОМОЧЕННАЯ ОРГАНИЗАЦИЯ  
НА ПРИНЯТИЕ ПРЕТЕНЗИЙ: ООО «СибПласт»,  
630068, Россия, г. Новосибирск, ул. Приграничная, 8  
☎ 8 / 383 / 325 17 71 ✉ sales@metakam.ru

ФИЛИАЛ: ООО «СибПласт», 142440, Россия,  
МО, г. Ногинск, р.п. Обухово, территория "Атлант-Парк", д. 25  
☎ 8 / 495 / 777 64 37 ✉ sales1@metakam.ru

ФИЛИАЛ: ООО «СибПласт», 620085, Россия,  
г. Екатеринбург, ул. Титова, 29  
☎ 8 / 343 / 210 80 33 ✉ screen@metakam.ru

ДИСТРИБЬЮТОР НА ТЕРРИТОРИИ РЕСПУБЛИКИ КАЗАХСТАН:  
ТОО «ЦентрСтрой-7»,  
Республика Казахстан, г. Караганда, ул. Молокова, 119/1  
☎ 8 / 7212 / 433 778, 8 / 7212 / 433866 🌐 www.cs7.kz

KZ

### Метал жақтауға «Сити» акрил ваналарын (1500/1700x700мм) орнатý жöніндегі нұсқаулық

ÖNDIRUŞI JÄNE ŞAĖYM QABYLDAUĞA UÄKILETTI ÜYIM:  
"SibPlast" JSHQ  
630068, Resei` Federatsi` asy, Novosi`bi`rsk q., Pri`grani`c`nai`a k-si, 8  
☎ 8 / 383 / 325 17 71 ✉ sales@metakam.ru

FILIAL: «SibPlast» JSHQ, 142440, Resei` Federatsi` asy,  
MO, Noginsk q., Obuhovo a.k., "Atlant-Saiabaq" aumaġy, 25 üi  
☎ 8 / 495 / 777 64 37 ✉ sales1@metakam.ru

FILIAL: «SibPlast» JSHQ, 620085, Resei` Federatsi` asy,  
Ekaterinbýrg q., Titov kösh., 29  
☎ 8 / 343 / 210 80 33 ✉ screen@metakam.ru

QAZAQSTAN RESPUBLIKASY AÝMAĖYNDAĖY DISTRIBÝTOR:  
«SentrStroi-7» JSHS,  
Qazaqstan Respyblikasy, Qaraqandy aq., Molokov kösh., 119/1  
☎ 8 / 7212 / 433 778, 8 / 7212 / 433866 🌐 www.cs7.kz

1		x2
2		x2
3		x4
4		x1
5		M12 x5
6		M12 x1
7		x4
8		M12 x8
9		M12 x18
10		M6 x4
11		M6 x4
12		4x16 x20
13		4x35 x4
14		8x50 x4
15		5x60 x4

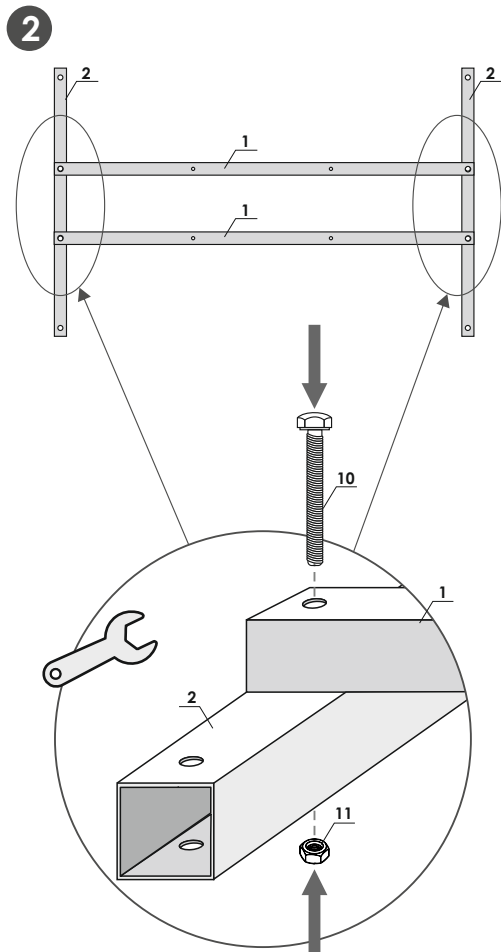
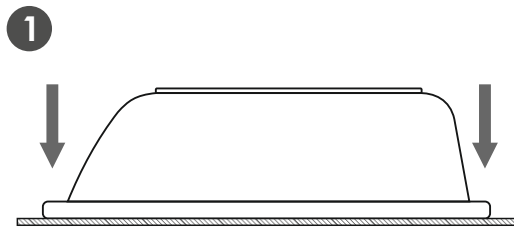


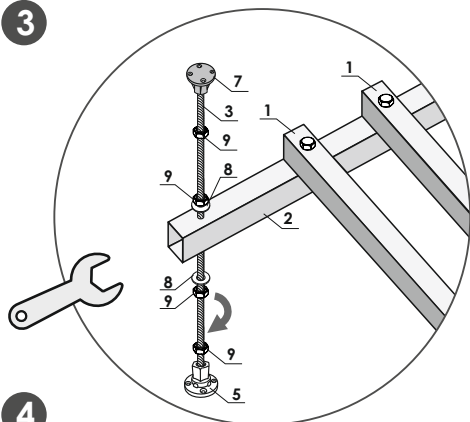
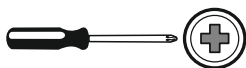
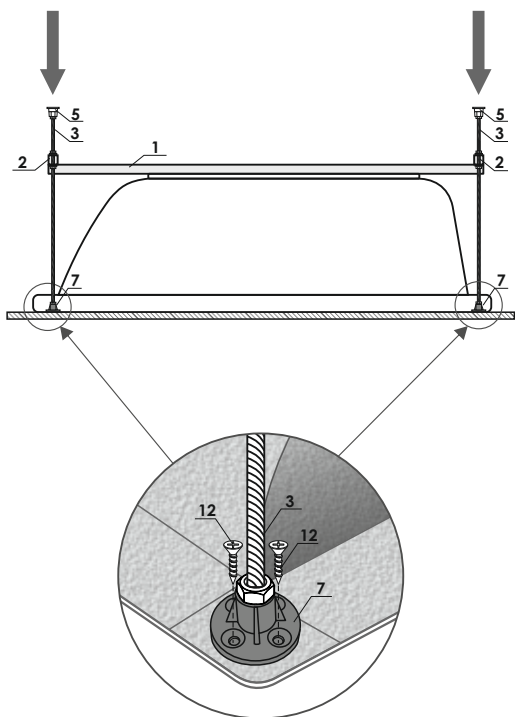
### ВНИМАНИЕ!

Перед началом монтажа необходимо выдержать ванну при комнатной температуре не менее 2-х часов, а в зимнее время – не менее 24 часов.

Назар аўдарыңыз!

Montajdy bastamas buryn vannany bólme temperaturasynda keminde 2-h temperaturada ustay çajet, al qysy ýaqytta-24 saǵattan kem emes.

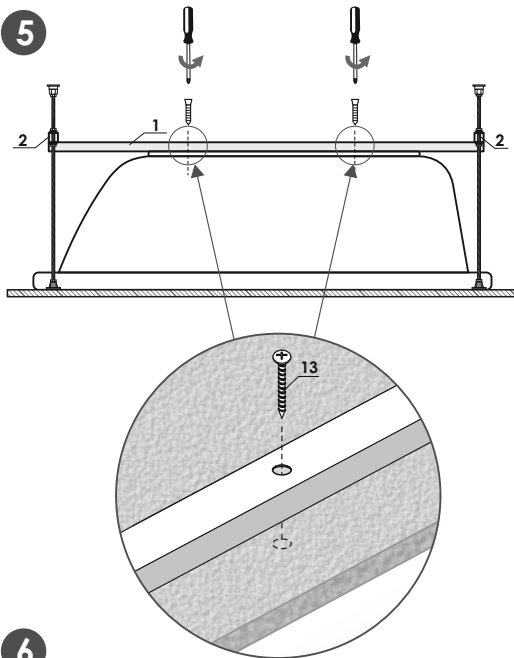
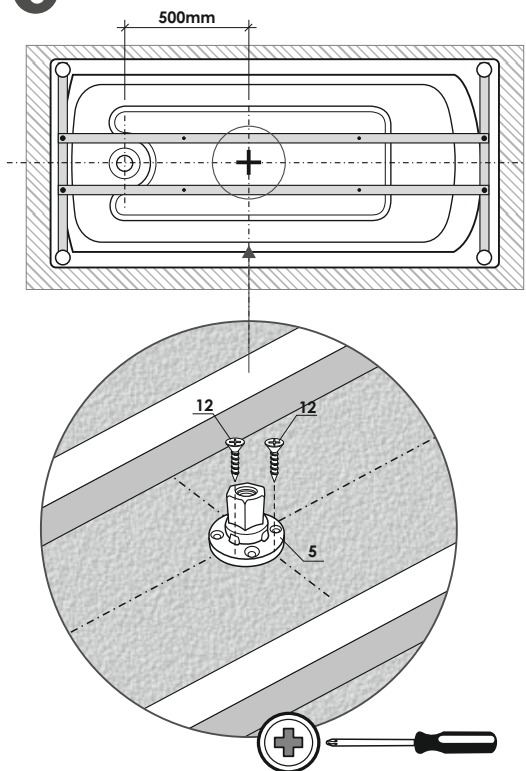


**3****4****ВНИМАНИЕ!**

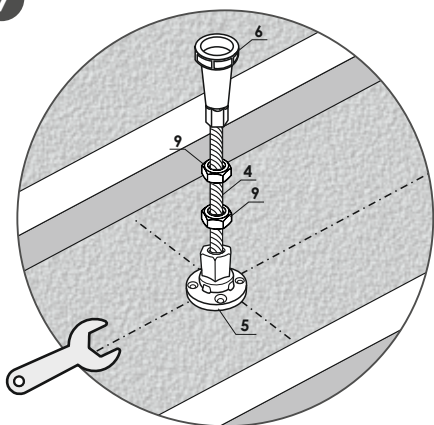
Если в бортах ванны отсутствуют встроенные опоры №6, то закрепите их шурупами №11, согласно схеме.

⚠ Nazar aýdaryňyz!

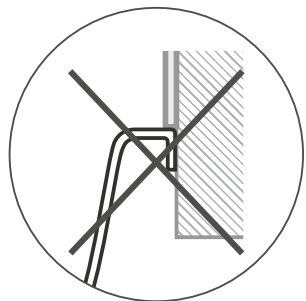
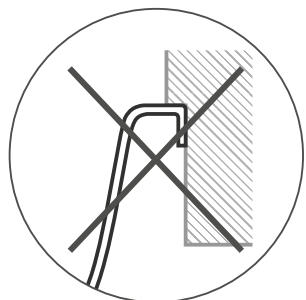
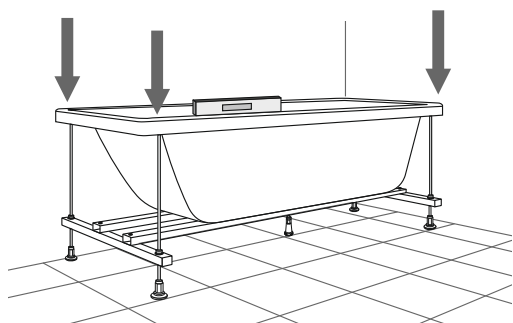
Eger shomylýgý bürirlerinde №6 ornatylýan tireýler bolmasa, onda syzbağa säikes №11 burandalarmen bekiňiňiz.

**5****6**

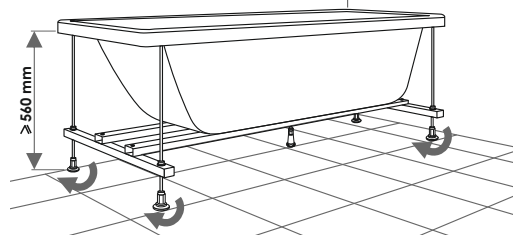
7



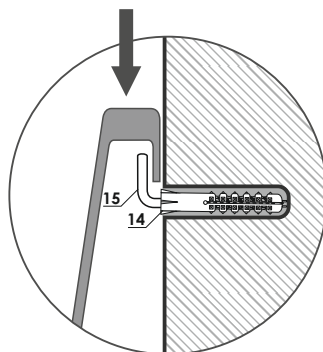
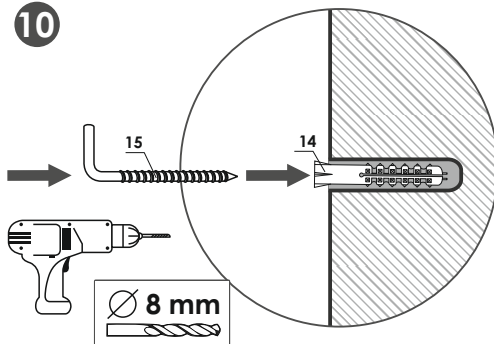
8



9



10



11

