



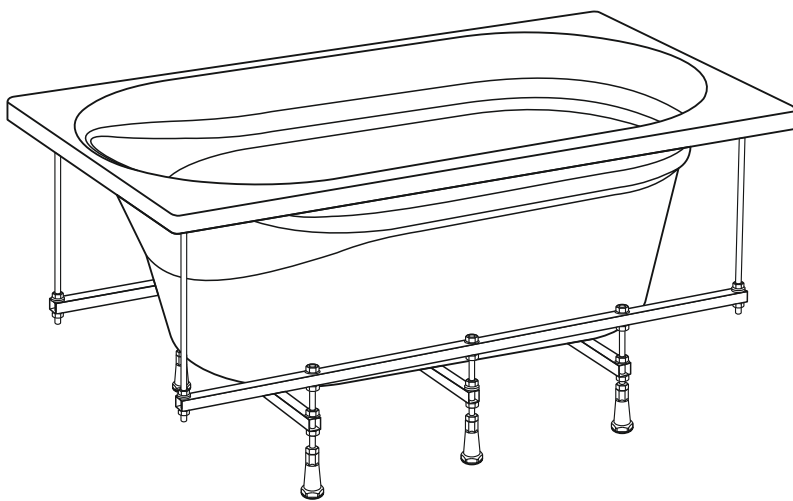
СОЗДАЙ ВАННУЮ СВОЕЙ МЕТЧЫ

**МЕТАКАМ**

www.metakam.ru

# ИНСТРУКЦИЯ

## ПО МОНТАЖУ АКРИЛОВОЙ ВАННЫ (1300x700мм) НА МЕТАЛЛИЧЕСКИЙ КАРКАС УНИВЕРСАЛ



Артикул: ABS\_013715

RU

### Инструкция по монтажу акриловой ванны 1300x700 мм на металлический каркас УНИВЕРСАЛ

ИЗГОТОВИТЕЛЬ И УПОЛНОМОЧЕННАЯ ОРГАНИЗАЦИЯ  
НА ПРИНЯТИЕ ПРЕТЕНЗИЙ: ООО «СибПласт»,  
630068, Россия, г. Новосибирск, ул. Приграничная, 8  
☎ 8 / 383 / 325 17 71 ✉ sales@metakam.ru

ФИЛИАЛ: ООО «СибПласт», 142440, Россия,  
МО, г. Ногинск, р.п. Обухово, территория "Атлант-Парк", д. 25  
☎ 8 / 495 / 777 64 37 ✉ sales1@metakam.ru

ФИЛИАЛ: ООО «СибПласт», 620085, Россия,  
г. Екатеринбург, ул. Титова, 29  
☎ 8 / 343 / 210 80 33 ✉ screen@metakam.ru

ДИСТРИБЬЮТОР НА ТЕРРИТОРИИ РЕСПУБЛИКИ КАЗАХСТАН:  
ТОО «ЦентрСтрой-7»,  
Республика Казахстан, г. Караганда, ул. Молокова, 119/1  
☎ 8 / 7212 / 433 778, 8 / 7212 / 433866 🌐 www.cs7.kz

KZ

### Universal metal қаңқасына 1300x700 мм акрил шомылғыларын монтаждау жөніндегі нұсқаулық

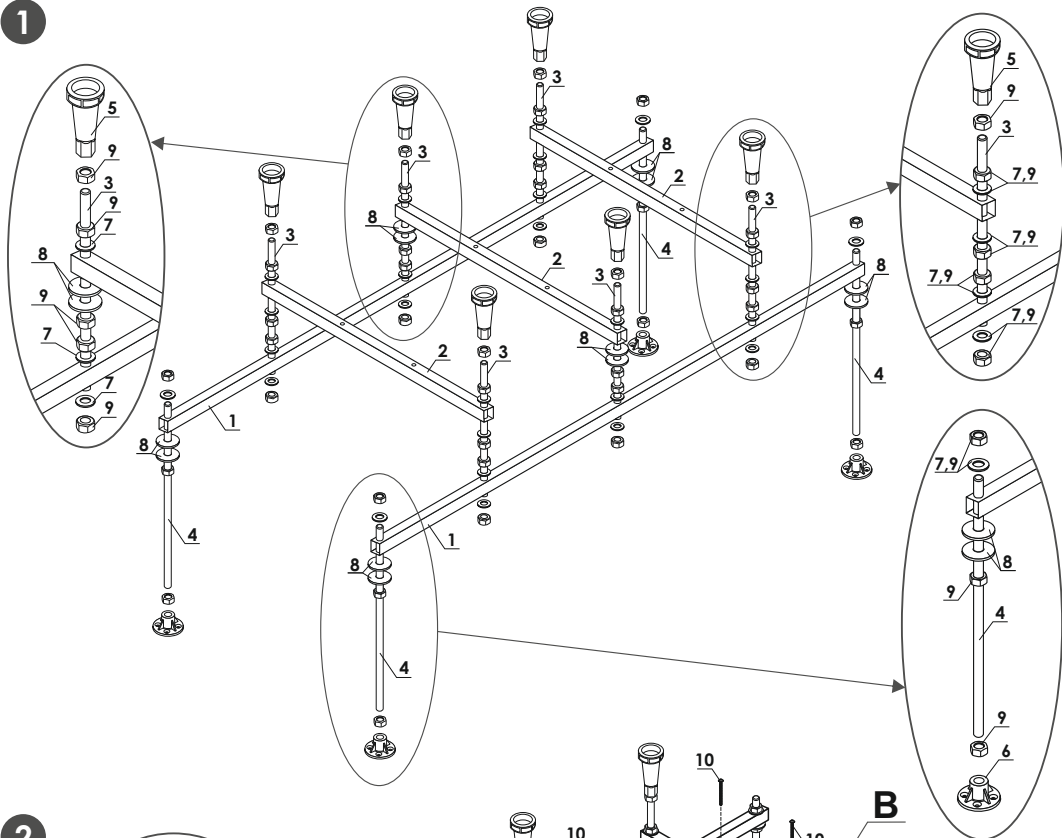
ӨНДІРУШІ ЖӘНЕ ШАҒЫМ ҚАБЫЛДАУҒА УАКІЛЕТІ ҮЙІМ:  
"SibPlast" JSHQ  
630068, Resei` Federatsi`asy, Novosi`bi`rsk q., Pri`grani`c`nai`a k-si, 8  
☎ 8 / 383 / 325 17 71 ✉ sales@metakam.ru

ФИЛИАЛ: «SibPlast» JSHQ, 142440, Resei` Federatsi`asy,  
MO, Noginsk q., Obuhovo a.k., "Atlant-Saiabaq" aumaǵy, 25 üi  
☎ 8 / 495 / 777 64 37 ✉ sales1@metakam.ru

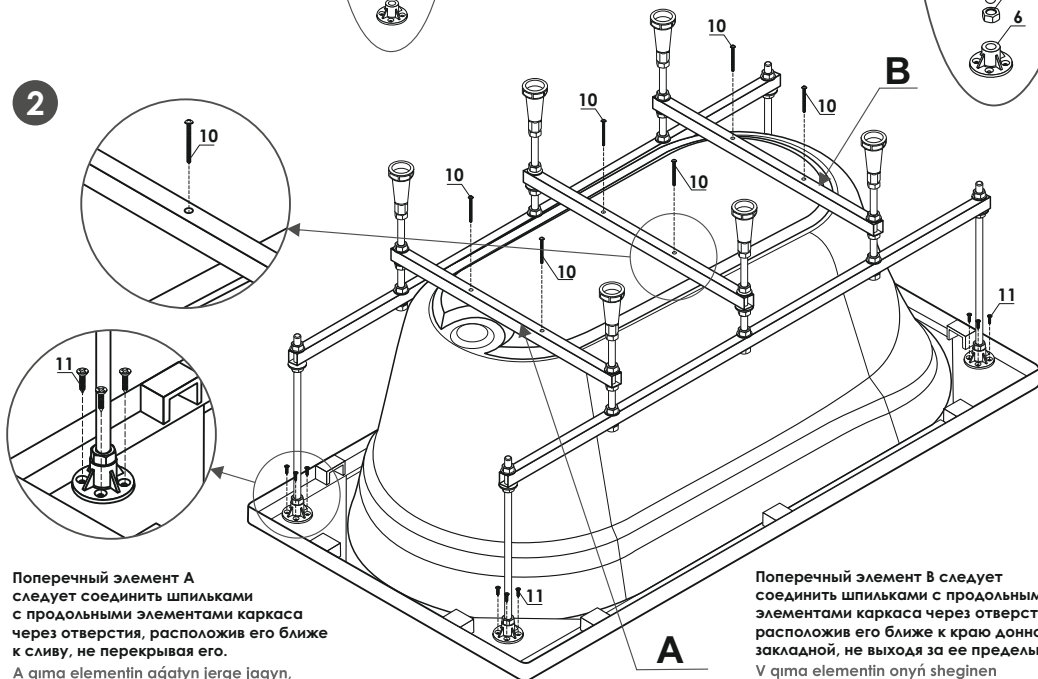
ФИЛИАЛ: «SibPlast» JSHQ, 620085, Resei` Federatsi`asy,  
Ekaterinbýrg q., Titov kósh., 29  
☎ 8 / 343 / 210 80 33 ✉ screen@metakam.ru

QAZAQSTAN RESPÝBLIKASY AÝMAǴYNDAGY DISTRIBIÝTOR:  
«SenirStroi-7» JSHS,  
Qazaqstan Respýblikasy, Qaragandy q., Molokov kósh., 119/1  
☎ 8 / 7212 / 433 778, 8 / 7212 / 433866 🌐 www.cs7.kz

1



2



Поперечный элемент А следует соединить шпильками с продольными элементами каркаса через отверстия, расположив его ближе к сливу, не перекрывая его.

A qima elementin aqatyn jerge jaqyn, ony jappa, qaŋqanyñ boilyq elementleriniñ sañylayy arqylq qyslyrgyštarmen qosy qajet.

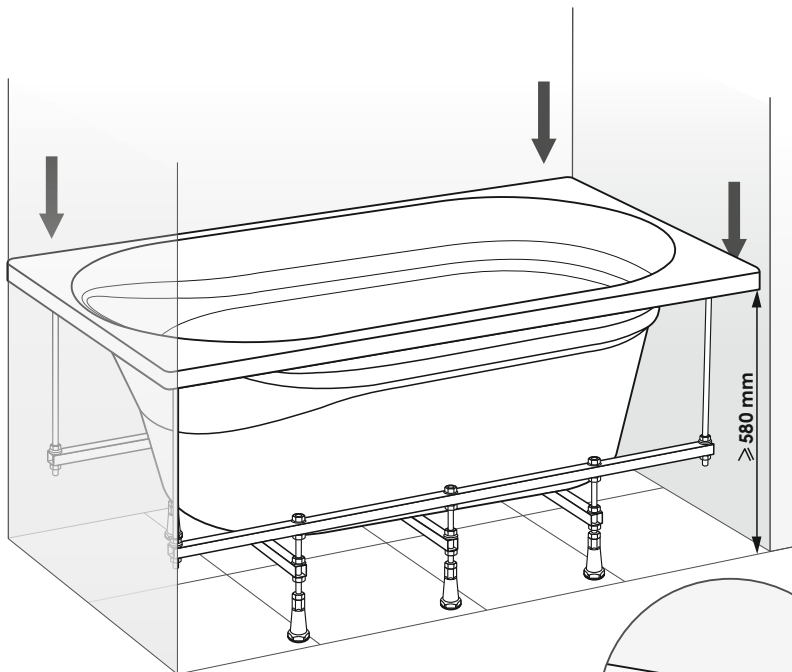
Поперечный элемент В следует соединить шпильками с продольными элементами каркаса через отверстия, расположив его ближе к краю донной закладной, не выходя за ее пределы.

V qima elementin onyñ sheginen shyqpa, tómenğı salmaly jerge jaqyn ornalastyryp, boilyq elementleriniñ sañylayy arqylq qyslyrgyštarmen qosy qajet.

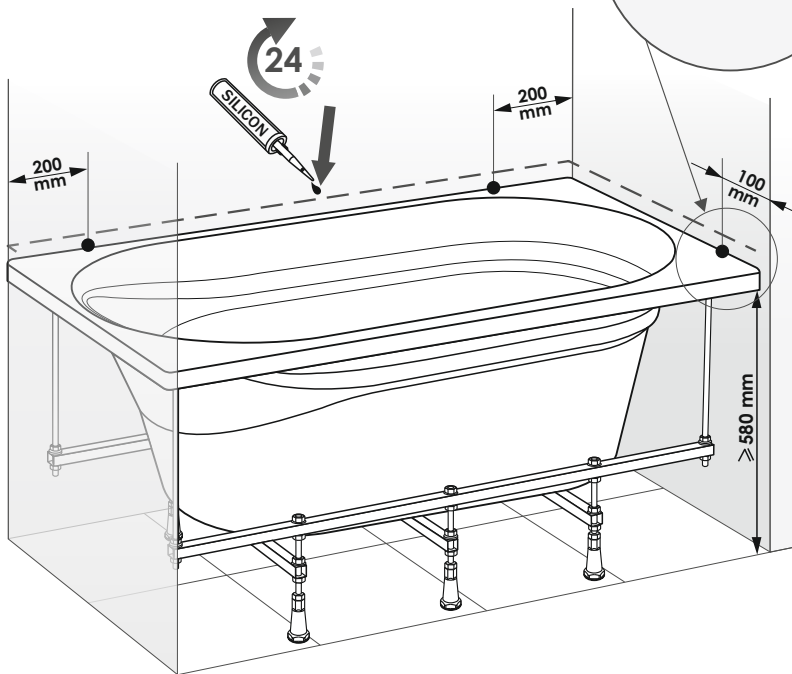


СОЗДАЙ ВАННУЮ СВОЕЙ МЧТЫ  
**METAKAM**  
www.metakam.ru

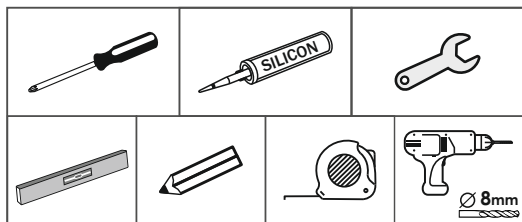
3



4



1		x2
2		x3
3	L=247mm	x6
4	L=397mm	x4
5		M10 x6
6		M10 x4
7		M10 Ø 20 x26
8		M10 Ø 30 x12
9		M10 x42
10		4x35 x6
11		4x16 x16
12		8x50 x4
13		5x60 x4



**ВНИМАНИЕ!**

Перед началом монтажа необходимо выдержать ванну при комнатной температуре не менее 2-х часов, а в зимнее время – не менее 24 часов.

**Назар аўдарыңыз!**

Montajdy başamas buryn vannany bólme temperaturasynda keminde 2-h temperaturada ustay qajet, al qysqy ýaqytta-24 saǵattan kem emes.