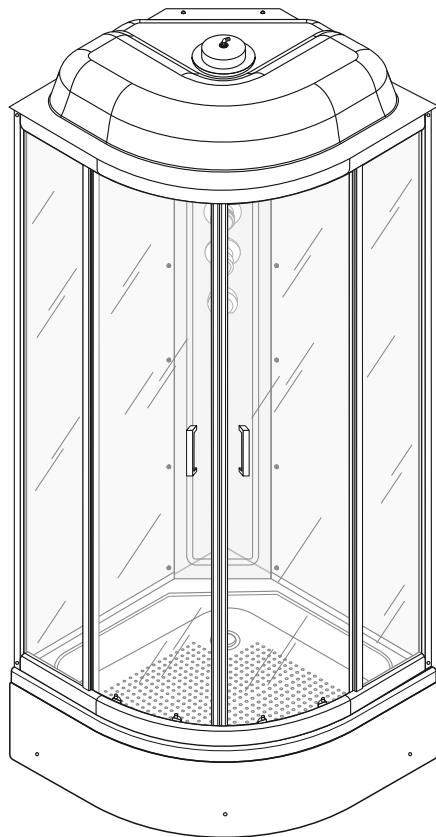




СОЗДАЙ ВАННУЮ СВОЕЙ МЧТЫ  
**МЕТАКАМ**<sup>®</sup>  
www.metakam.ru

# ДУШЕВАЯ КАБИНА «Классик»

ПАСПОРТ ИЗДЕЛИЯ



RU

## Душевая кабина «Классик».

Паспорт изделия.

Изготовитель и уполномоченная организация на принятие претензий: ООО «СибПласт», 630068, Россия, г. Новосибирск, ул. Приграничная, 8  
☎ 8 /383/ 325 17 71 ✉ sales@metakam.ru

ФИЛИАЛ: ООО «СибПласт», 142440, Россия, МО, г. Ногинск, р.п. Обухово, территория "Атлант-Парк", д. 25  
☎ 8 /495/ 777 64 37 ✉ sales1@metakam.ru

ФИЛИАЛ: ООО «СибПласт», 620087, Россия, г. Екатеринбург, ул. Благодатская, 76  
☎ 8 /343/ 210 80 33 ✉ screen@metakam.ru

ДИСТРИБЬЮТОР НА ТЕРРИТОРИИ РЕСПУБЛИКИ КАЗАХСТАН:  
ТОО «ЦентрСтрой-7»,  
Республика Казахстан, г.Караганда, ул.Молокова, 119/1  
☎ 8 /7212/ 433 778, 8 /7212/ 433866 🌐 www.cs7.kz

KZ

## «Классик» dýsh kabinasý.

Buyum tólqajaty.

Өндіруші және сағымды қабылдайтын уәкілетті ұйым:  
"SibPlast" JSHQ 630068, Resei Federatsi'asy,  
Novosi'bi' rsk q., Pri' grani' c' nai' a k-si, 8  
☎ 8 /383/ 325 17 71 ✉ sales@metakam.ru

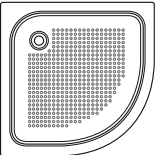
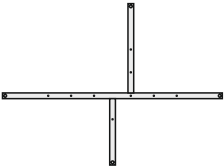
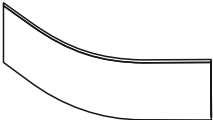



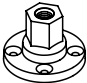

FILIAL: «SibPlast» JSHQ, 142440, Resei' Federatsi'asy,  
MO, Noginsk q., Obuhovo a.k., "Atlant-Saibabaq" aumaǵy, 25 üi  
☎ 8 /495/ 777 64 37 ✉ sales1@metakam.ru




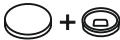
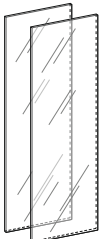
FILIAL: «SibPlast» JSHQ, 620087, Resei' Federatsi'asy,  
Ekaterinbýrg q., Blagodat'skaia kósh., 76  
☎ 8 /343/ 210 80 33 ✉ screen@metakam.ru

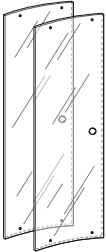
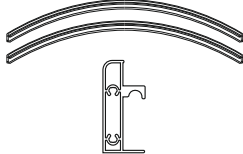
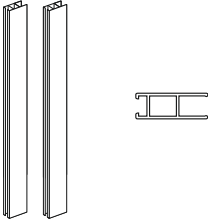
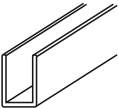
QAZAQSTAN RESPÝBLIKASY AÝMAǴYNDAGÝ DISTRIBÝTOR:  
«SentrStroi-7» JSHS,  
Qazaqstan Respýblkasy, Qaraǵandy q., Molokov kósh., 119/1  
☎ 8 /7212/ 433 778, 8 /7212/ 433866 🌐 www.cs7.kz

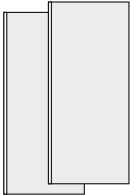

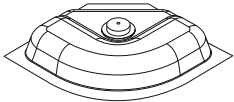


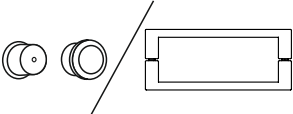
Добровольная сертификация № РОСС RU.HE06.H18765  
ТУ 22.23.12-001-77550768-2017  
Enkhi sertifikattau № ROSS RU.HE06.H18765  
ТУ 22.23.12-001-77550768-2017


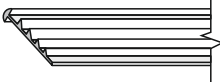

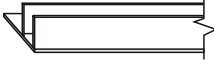
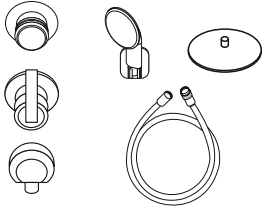
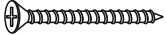

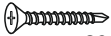
Добровольная сертификация № РОСС RU.HE42.H06146  
ТУ 25.99.11-002-77550768-2017  
Enkhi sertifikattau № ROSS RU.HE42.H06146  
ТУ 25.99.11-002-77550768-2017



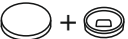
1		x1
2		x1
3		x1
4	 L=265mm	x3
5	 L=140mm	x1
6	 L=120mm	x1
7	 M12	x5
8	 M12	x1



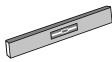




9		x1
10		x3
11	 M12	x14
12	 M12	x17
13	 3,5/4x40	x6
14	 4x16	x7
15	 x7	x7
16		x1
17		x2

18		x2
19		x2
20		x2
21		x2

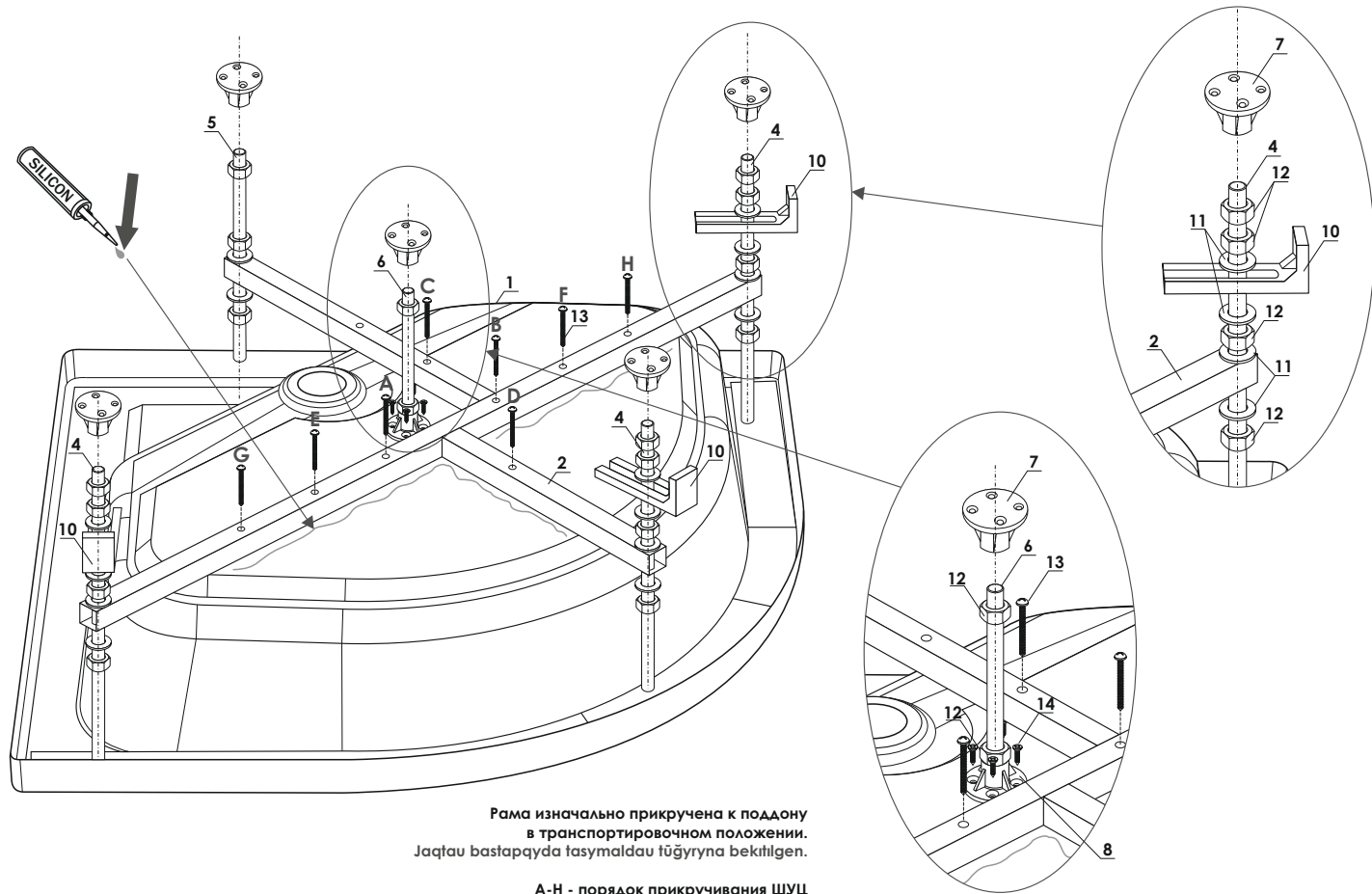
22		x2
23		x1
24		x1
25		x4
26		x4
27		x2

28		x2
29		x4
30		x2
31		x2
32		x1
33	 3,9x50	x8
34	 3,9x9,5 со сверлом	x14
35	 3,9x25 со сверлом	x18

36		x8
37		x4
38		x12

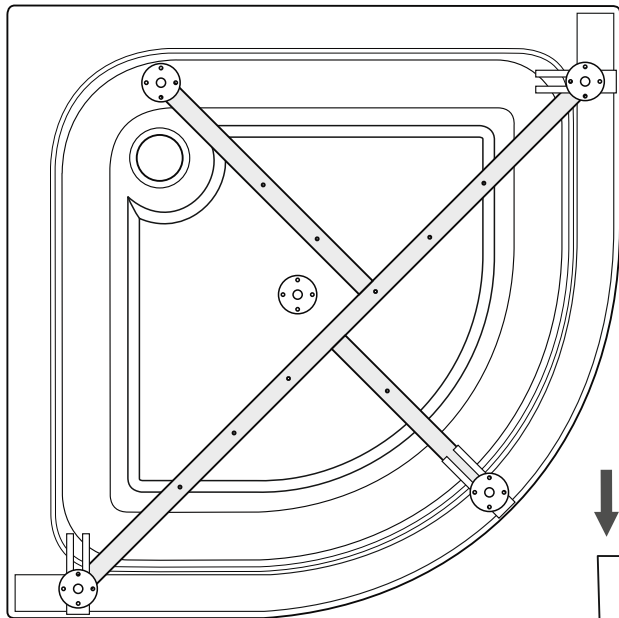
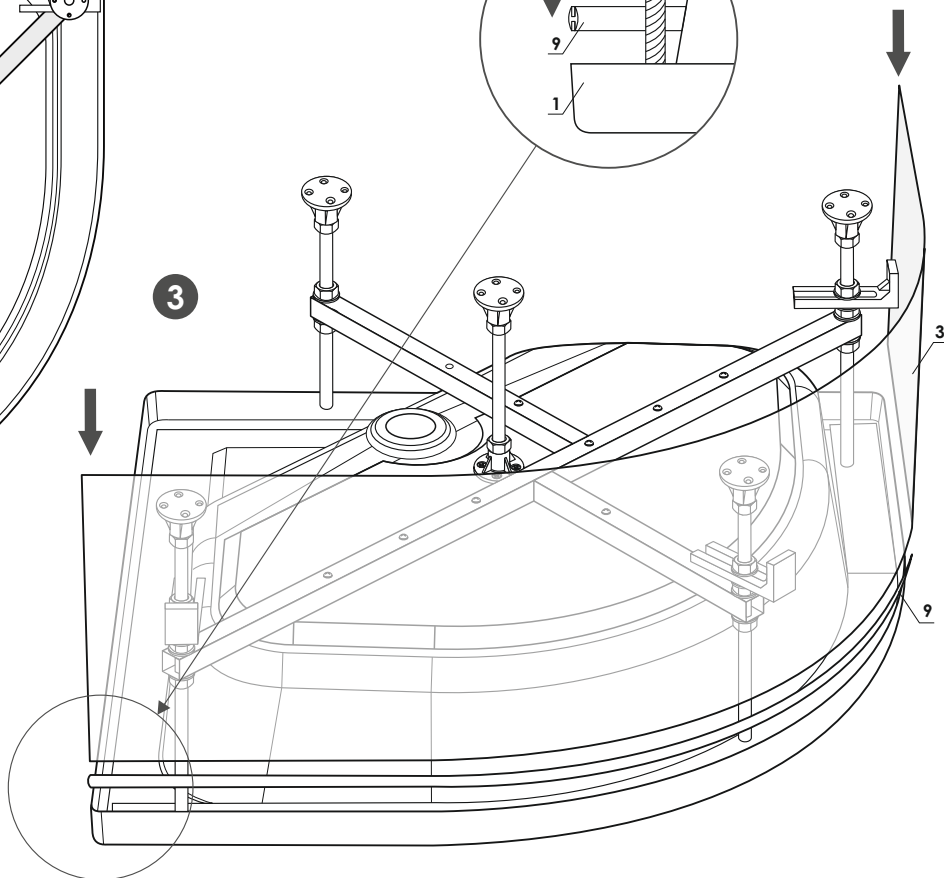
		
		
		

1

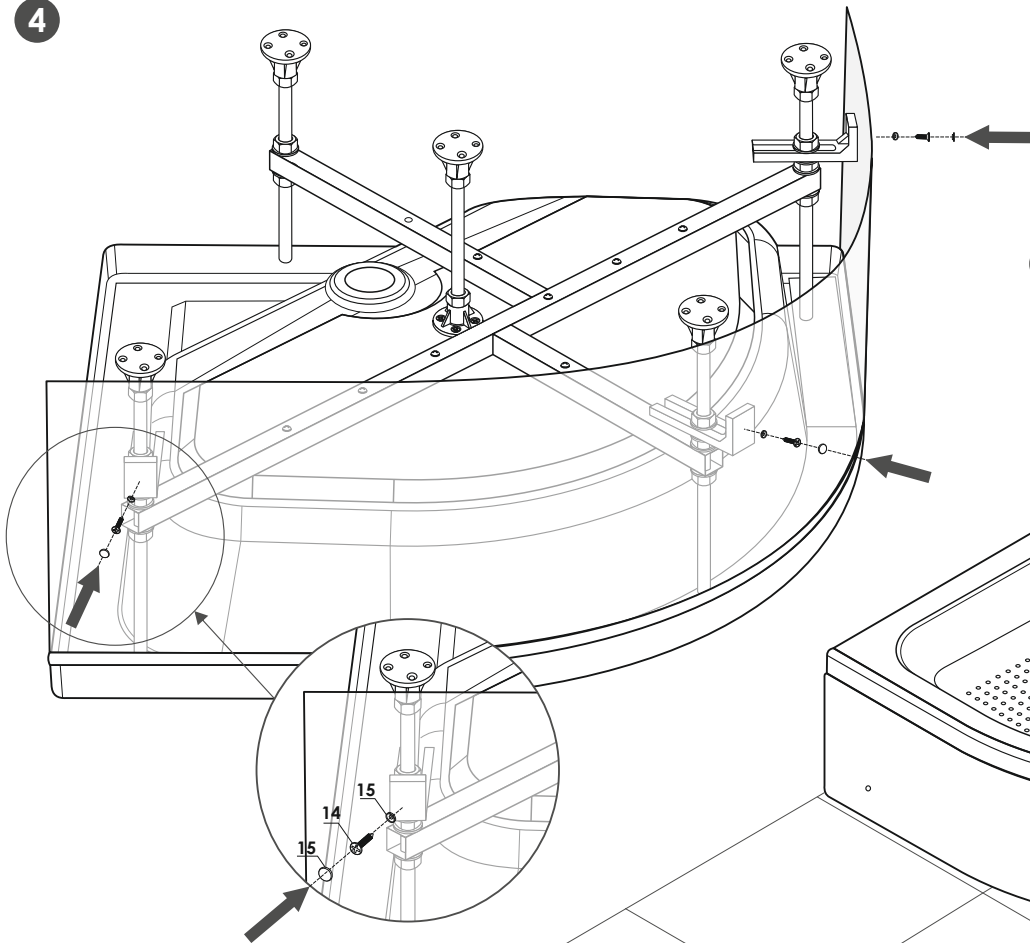


Рама изначально прикручена к поддону  
 в транспортировочном положении.  
 Jaqtau bastapqyda tasymaldau tūğyryna bekitilgen.

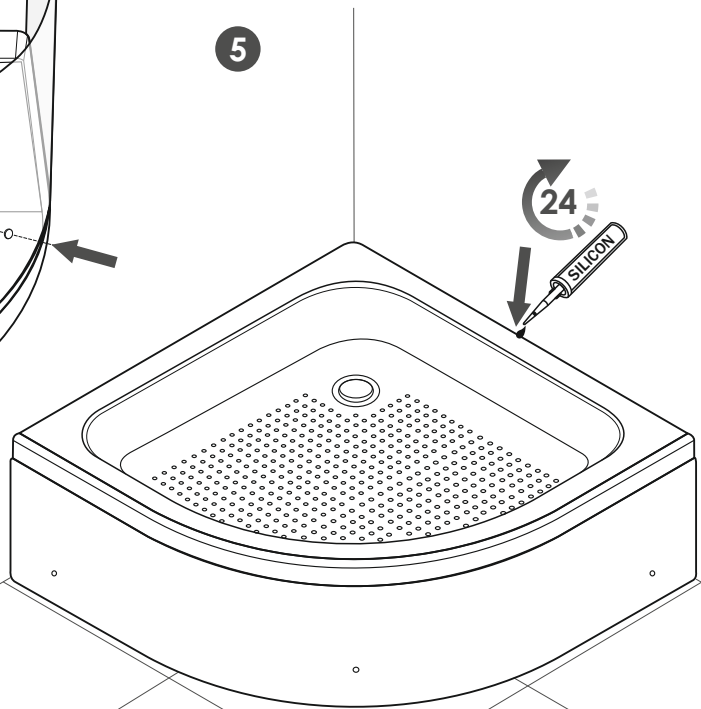
A-H - порядок прикручивания ШУЦ  
 A-H – АМВ бұрау тәртібі

**2****3**

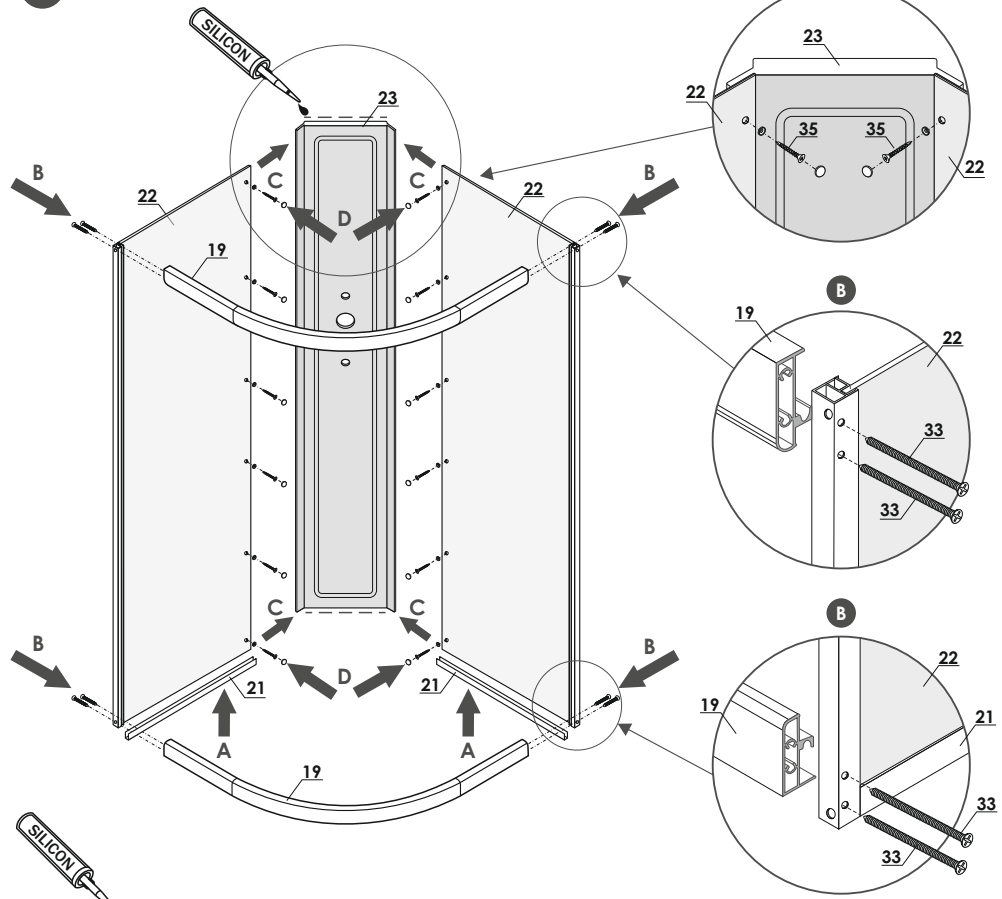
4



5

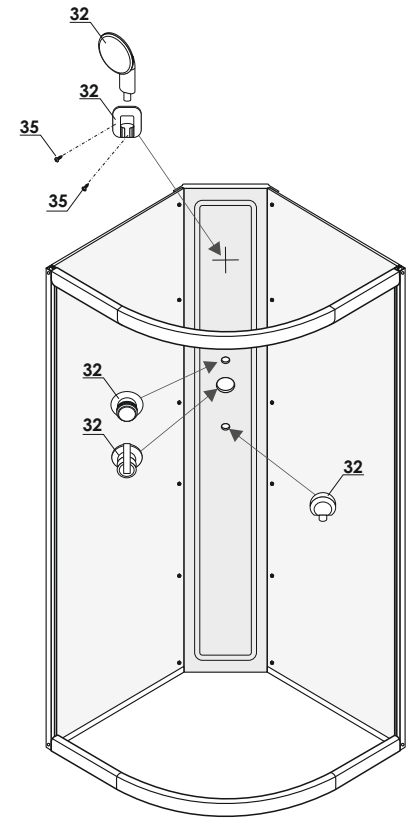


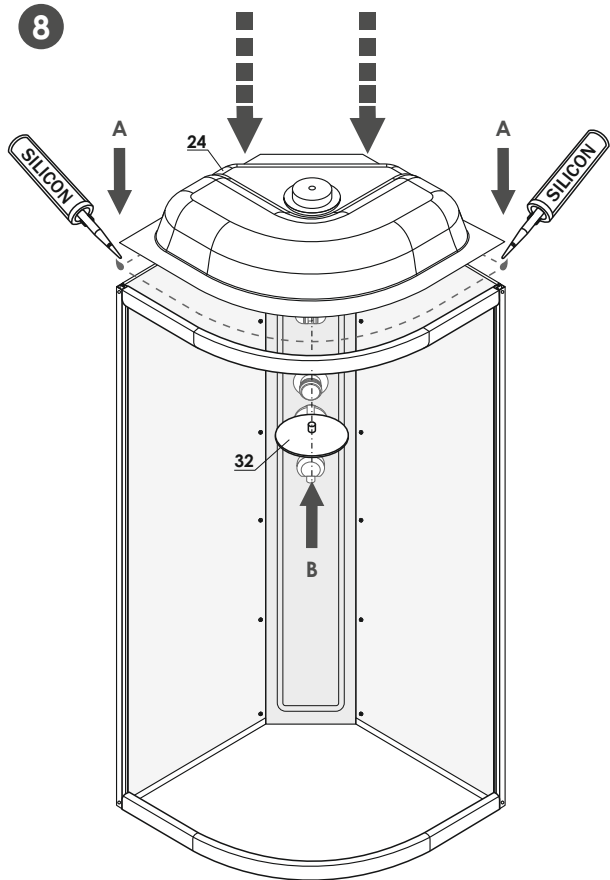
6



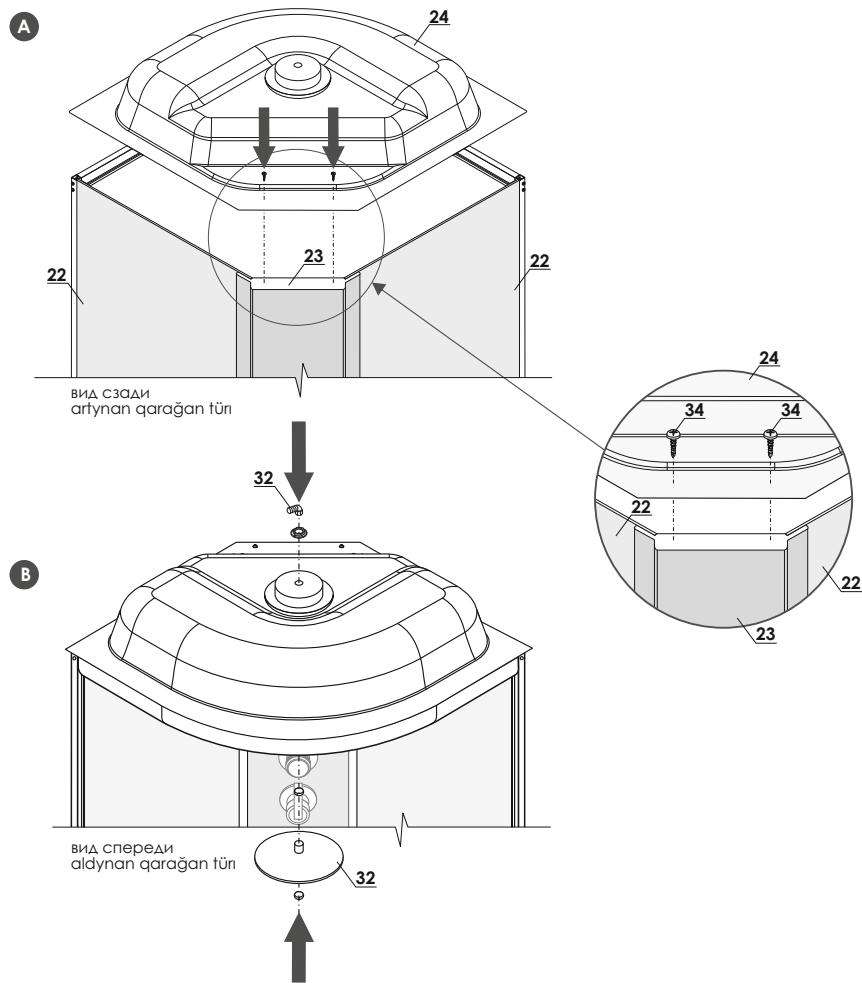
A-D - порядок прикручивания  
 A-D – bürau tårtibi

7

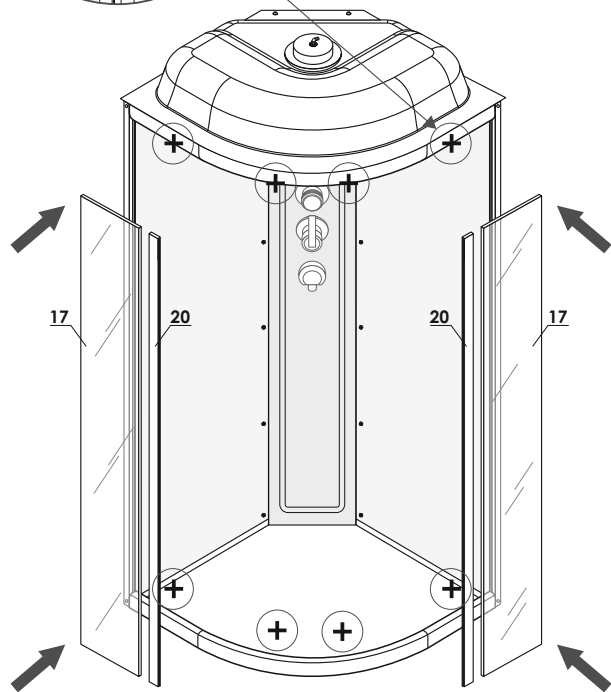
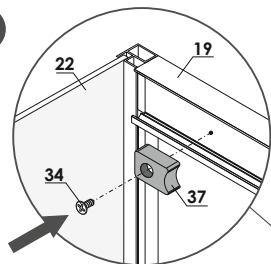




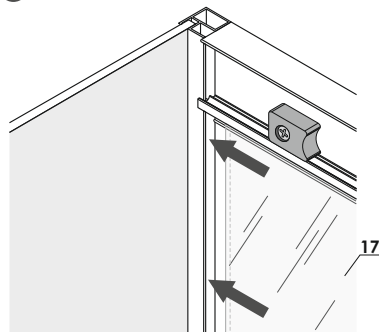
**A-B - порядок прикручивания**  
**A-B – bürəu tərтіbı**



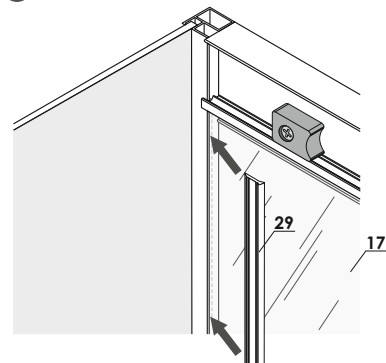
9



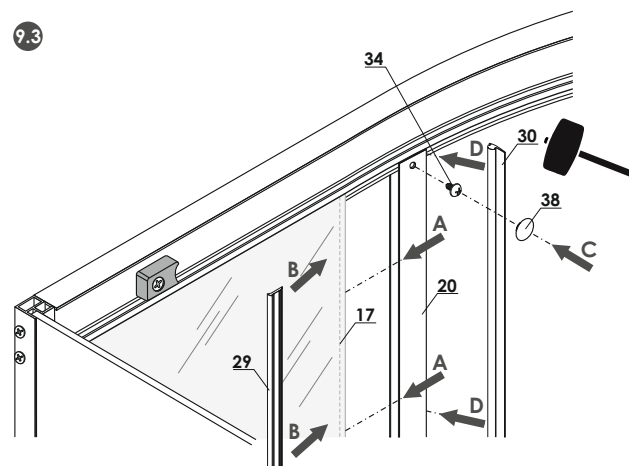
9.1



9.2

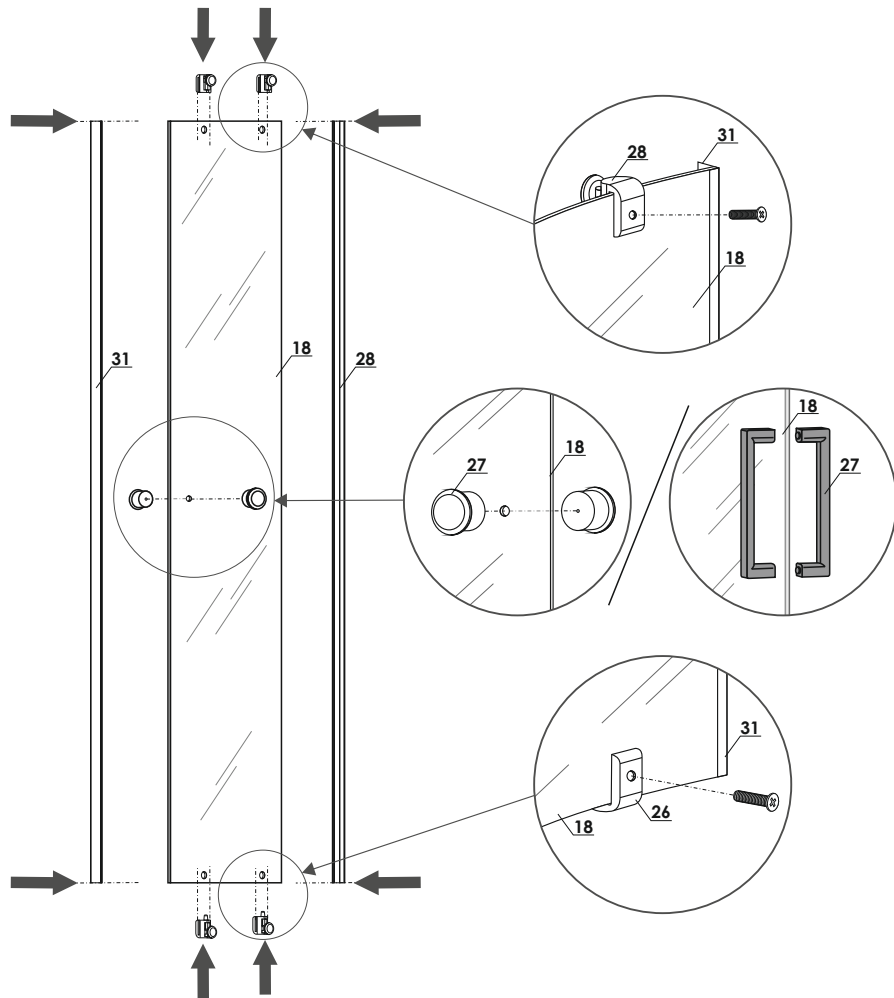
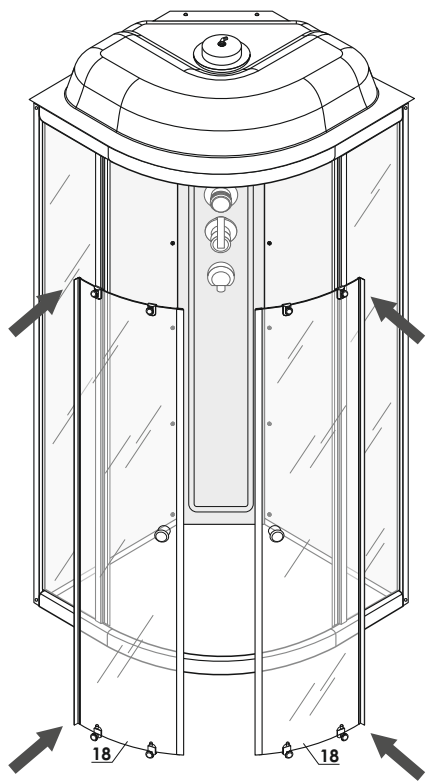


9.3

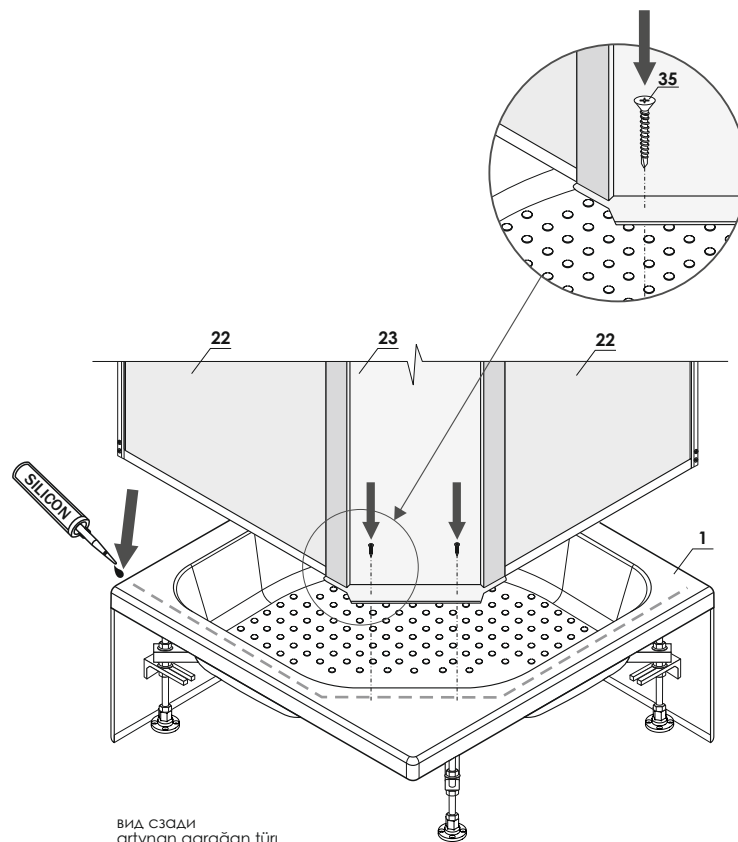
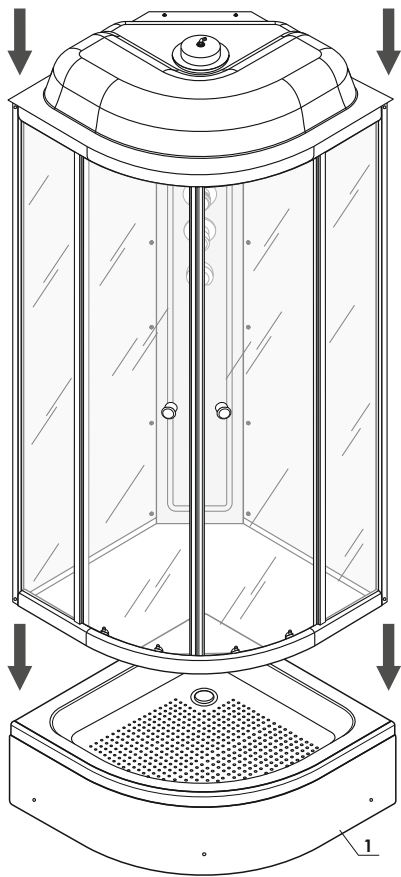


A-D - порядок прикручивания  
A-D - bürau tärftibi

10



11



**Душевое ограждение****РЕКОМЕНДАЦИИ ПО НАНЕСЕНИЮ СИЛИКОНОВОГО ГЕРМЕТИКА****ВНИМАНИЕ!!!**

Производитель настоятельно рекомендует при монтаже кабины использовать только прозрачный антибактериальный силиконовый герметик. Это способствует долговечности покрытия и сохранению эстетической составляющей изделия. Нанесение герметика является важнейшим моментом монтажа изделия и требует наличия опыта.

**ВНИМАНИЕ!!!**

Герметик наносится на очищенную, обезжиренную, сухую поверхность. Ширина шва должна быть вдвое больше его глубины. Затем производится затирка до образования пленки. По окончании герметизации рекомендуется не пользоваться изделием в течении 48 часов!

**Причинами протечки воды могут быть:**

- некачественный монтаж;
- избыточная кривизна стен;
- установка изделий без использования уровня;
- естественный износ уплотнителей;
- некачественная обработка силиконовым герметиком.

**Эксплуатация и уход**

1. При осуществлении водных процедур или мытья душевой кабины стоит избежать попадания сильной струи воды на уплотнитель и места наименьшей герметизации.
2. Для сохранения прозрачности и блеска стекла на длительное время, необходимо регулярно очищать его от известкового налета:
  - используйте чистящие средства для ухода за стеклами;
  - используйте мягкие полотенца и салфетки из микрофибры;
  - избегайте абразивных средств.
3. Уход за элементами из алюминия:
  - детали изделия протирайте влажной тряпкой с добавлением мыла или мягких моющих средств;
  - регулярно очищайте желоб направляющей роликов.

**ВНИМАНИЕ!** Если уплотнитель замялся, полейте его горячей водой!

**Акриловый душевой поддон****ВНИМАНИЕ!**

В комплект входит: поддон, сборно-сварной каркас, экран, комплектующие и уплотнительная прокладка "бабочка" на сливное отверстие.

- При монтаже акрилового поддона использовать сифон диаметром, соответствующим диаметру сливного отверстия, указанного в паспорте к изделию.
- Сифон приобретается отдельно, на устанавливается только с уплотнительной прокладкой "бабочкой", входящей в комплектацию поддона.
- Установка сифона с уплотнительной прокладкой или прокладками, входящими в комплектацию самого сифона, может привести к растрескиванию акрилового слоя поддона.
- Рама изначально прикручена к поддону в транспортировочном положении.
- При монтаже рамы рекомендуется наносить силиконовый герметик по всей длине соприкосновения рамы с дном поддона.
- Для очистки поддона следует использовать мягкую губку и моющие средства, на упаковке которых указано, что они подходят для изделий из акрила.
- Категорически запрещается использовать абразивные моющие средства, жесткие губки или щетки.
- Не допускайте контакта моющих средств с изделием более 5 минут.
- Рекомендуется раз в полгода проверять степень затяжки гаек на каркасе для поддона.

**Janbyrlatqys qorşauy****SILIKON GERMETIKTI JAǒU ŪSYNYSTARY****NAZAR AUDARYDYZ!!!**

Ūndiruşı kabinany montajdau kezinde tek qana műldir antibakterialdy silikon germetik pайдalanady űsynady. Bűl űzaq jabyndy jǎne bűymnny estetikalyq qűramyn saqtauǵa alyp keledi. Germetikany jaǵu montajdaudyň manyzdy sǎti jǎne tǵjiribe boluyn talap etedi.

**NAZAR AUDARYDYZ!!!**

Germetik tazaratylǵan, maisyzdandyrylǵan, qűrǵaq belke jaǵylady. Tıgıstıń eni onyń tereńdiginen eki ese kűp. Sodan keiin uldir tűzilgenge delin testigew jűrgiziledi. Germetika jaǵu alaqtalǵannan keiin bűymdy 48 saǵat işinde paidalanbau űsynylady!

**Sudyn aǵu sebepten mynalar boluy műmkin:**

- sapasыз montaj;
- qabyrǵalardyń arlyq qısyǵy;
- dengel qoldanbastan bűymdardy ornatu;
- nyǵyztatqyşlardyń tabıǵı tozu;
- silikon germetikpen sapasыз űnde

**PAIDALANU JǎNE KŪTIM**

1. Su şaralaryń jűzege asyru kezinde nemese janbyrlatqys kabinasyn juǵan kezde nyǵyздаǵyşqa jǎne neǵűrlym az germetizsialau ornyna sudyń kűş aǵyny aqpaу kerek.
2. Műldirligin jǎne şyny jyltyrawyn űzaq uaqyt saqtau űşin ony ǎk qaǵynan űnemi tazartyp tűru qajet:
  - şyny kűtımnen arnalǵan tazaratayn jaqtalardy qoldanyңыз;
  - jűmsaq sűlgird men mikrofiBradан jasalǵan şűberekli qoldаныңыз;
  - abrazivty qűraldardy qoldanbaңыз.
3. Alűminiiden jasalǵan elementter kűtim:
  - bűym bűşekterin sabyn nemese jűmsaq juǵyş qosylǵan yǵaldy şűberekpen sűrtiњz;
  - baǵytauşy rolkterdiń quysyn jli tazalanыз.

**NAZAR AUDARYDYZ!!!** Eger tyǵyздаǵyş qatyp qalsa, űstine ystyp sű quınyńz!

**Akril janbyrlatqys tabandyǵy****NAZAR AUDARYDYZ!!!**

Jlyntyqqa: tabandyq, jinalmaly-dǎnekerlengen qańqa, kerek-jaraǵy jǎne "kűbelek tűrindegi" sű aǵatyn tesikke tyǵyздаityn tűsemi kiredi.

- Akril tuǵyryn montajdaı kezinde buyım tűlqajatynda kűrsetilgen tűgű sańylaıynnyń diametrine sǎkese keletin sifon diametrdi qoldaný kerek.
- Sifon bűlek satyp alynadı, biraq tuǵyr quramyna kiretin "kűbelek tűrindegi" tek qana tyǵyздаı tűsemnen ornатылады.
- Sifondy tyǵyздаityn tűsemnen jǎne sifon quramyna kiretin tűsemdermen ornаты tuǵyrdyń akrildi qabatynyń jarylyna ǎkeliń műmkin.
- Jaqtau bastapqyda tasymaldau tűǵyryna bekitilgen.
- Jaqtaudy montajdau kezinde tűyr tűbimen jaqtauǵa janasatyn barlyq űzindyǵymen silikon germetik jaǵu űsynylady.
- Tuǵyrdy tazalaı űşin qaptamada kűrsetilgen jűmsaq ysqysh pen jűyǵyş zattardi qoldaný qajet, olar akriden jasalǵan buymdarda saı keledi.
- Abrazivti jalytn qaraldardy, qaltı ysqyşlardy nemese setkalardy pайдalanıǵa qatın tıym salynady.
- Jumys kezinde buymdy jalytn qaraldardy 5 minytan arlyq ustaıǵa jol bermeńiz.
- Shomylǵy qańqasynǵady somyndardyń buralı dǎrejesin jarty jylда bir ret tekserű usynylady.