



СОЗДАЙ ВАННУЮ СВОЕЙ МЧТЫ  
**МЕТАКАМ**<sup>®</sup>  
www.metakam.ru

# ИНСТРУКЦИЯ

## ПО МОНТАЖУ И ЭКСПЛУАТАЦИИ ТОРЦЕВОГО ЭКРАНА ДЛЯ АКРИЛОВЫХ ВАНН «СТРИКТ» (1500/1600/1700x700мм)



Артикул:  
ЭВС\_015294

RU

Инструкция по монтажу торцевого экрана для  
акриловой ванны «Стрикт» (1500/1600/1700x700мм)

ИЗГОТОВИТЕЛЬ И УПОЛНОМОЧЕННАЯ ОРГАНИЗАЦИЯ  
НА ПРИНЯТИЕ ПРЕТЕНЗИЙ: ООО «СибПласт»,  
630068, Россия, г. Новосибирск, ул. Приграничная, 8  
☎ 8 / 383 / 325 17 71 ✉ sales@metakam.ru

ФИЛИАЛ: ООО «СибПласт», 142440, Россия,  
МО. г. Ногинск, р.п. Обухово, территория "Атлант-Парк", д. 25  
☎ 8 / 495 / 777 64 37 ✉ sales1@metakam.ru

ФИЛИАЛ: ООО «СибПласт», 620085, Россия,  
г. Екатеринбург, ул. Титова, 29  
☎ 8 / 343 / 210 80 33 ✉ screen@metakam.ru

ДИСТРИБЬЮТОР НА ТЕРРИТОРИИ РЕСПУБЛИКИ КАЗАХСТАН:  
ТОО «ЦентрСтрой-7»,  
Республика Казахстан, г.Караганда, ул.Молокова, 119/1  
☎ 8 / 7212 / 433 778, 8 / 7212 / 433866 🌐 www.cs7.kz

KZ

Акрил shomylyǵylardyń qaptaldyǵ ekranyna arnalǵan  
montajday nusqaılyǵy «Strich» (1500/1600/1700x700mm)

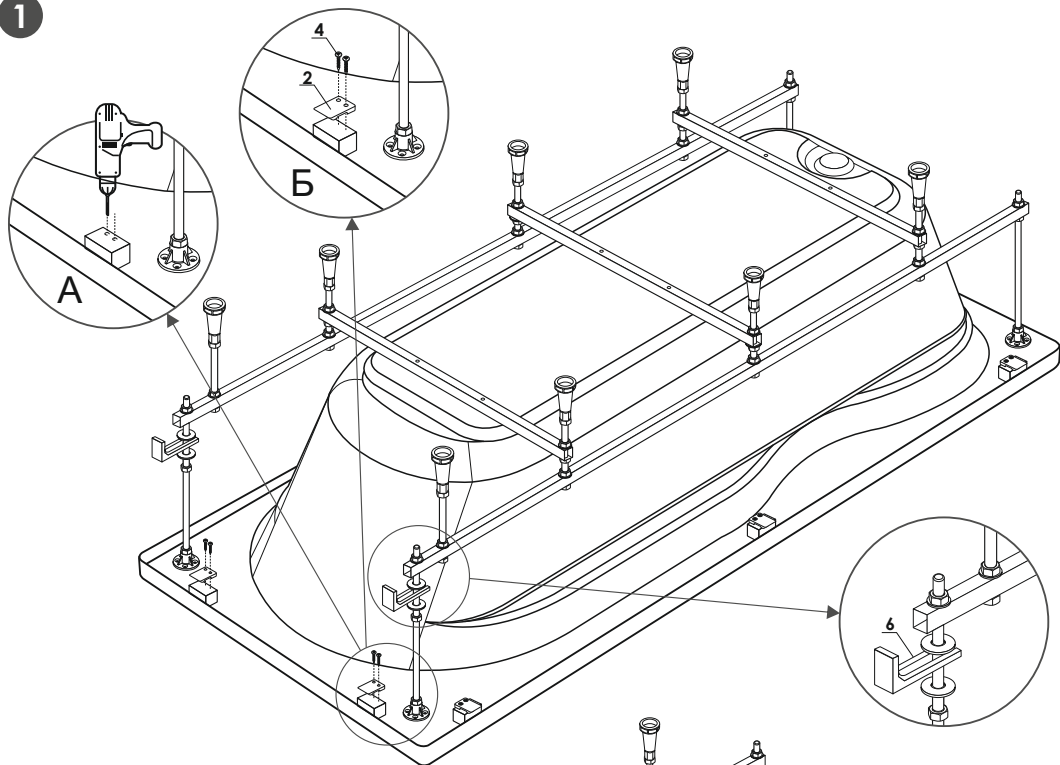
ÖNDIRUŞI JÄNE ŞAǴYM QABYLDAUǴA UÄKILETTI ÜYIM:  
"SibPlast" JSHQ  
630068, Resei Federatsi'asy, Novosi'bi'rsk q., Pri'grani'c' hai'a k-si, 8  
☎ 8 / 383 / 325 17 71 ✉ sales@metakam.ru

FIILIAL: «SibPlast» JSHQ, 142440, Resei Federatsi'asy,  
MO. Noginsk q., Obuhovo a.k., "Atlant-Saiabaq" aumaǵy, 25 üi  
☎ 8 / 495 / 777 64 37 ✉ sales1@metakam.ru

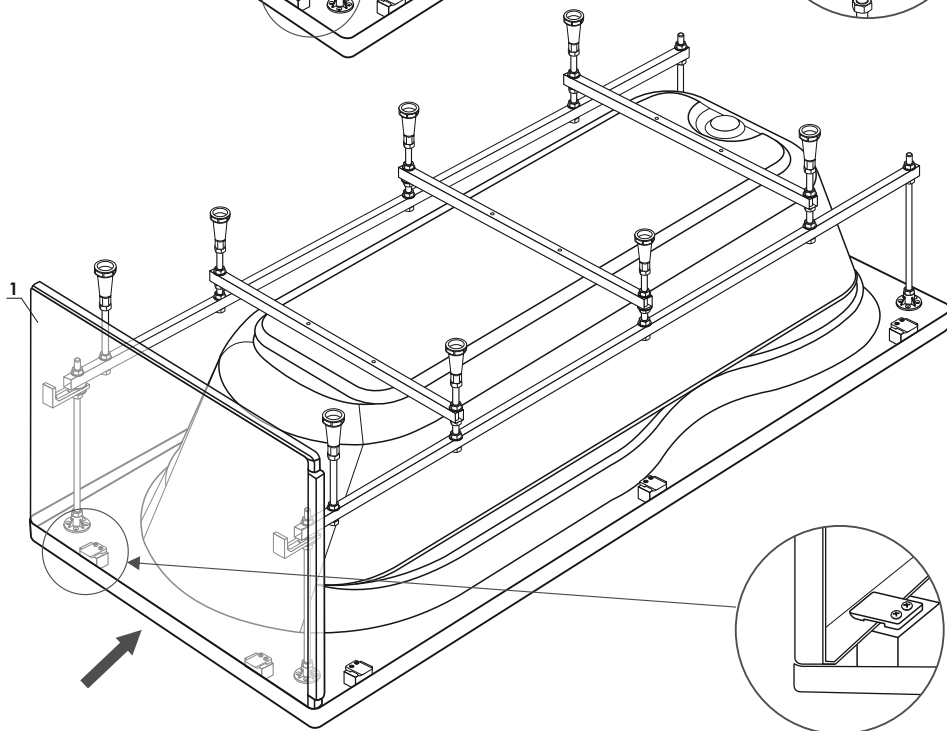
FIILIAL: «SibPlast» JSHQ, 620085, Resei Federatsi'asy,  
Ekaterinbýrg q., Titov kósh., 29  
☎ 8 / 343 / 210 80 33 ✉ screen@metakam.ru

QAZAQSTAN RESPÝBLIKASY AÝMAǴYNDAǴY DISTRIBÝTOR:  
«SentrStroi-7» JSHS,  
Qazaqstan Respýblikasy, Qaraǵanydy q., Molokov kósh., 119/1  
☎ 8 / 7212 / 433 778, 8 / 7212 / 433866 🌐 www.cs7.kz

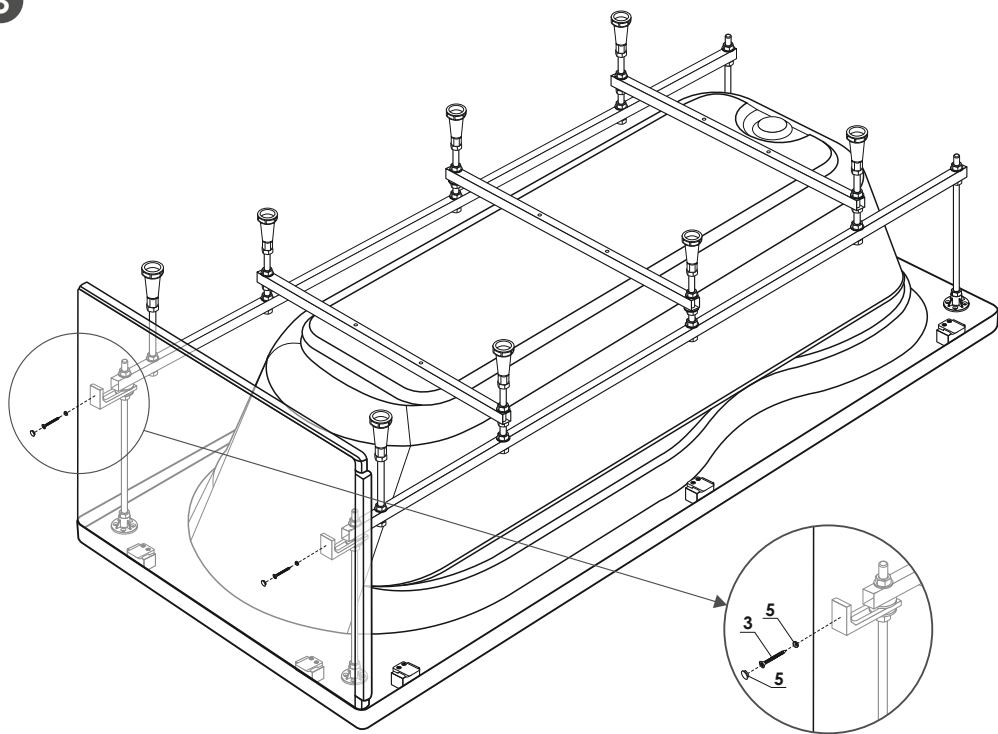
1



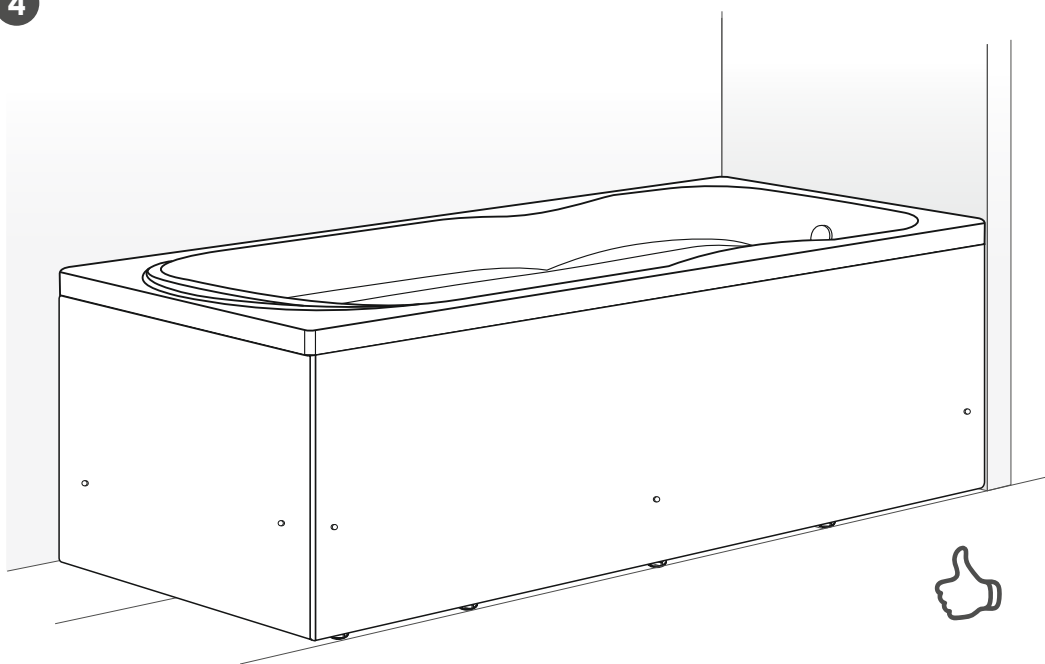
2



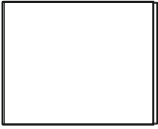

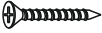
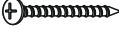
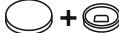
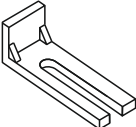
3



4



Инструкция по монтажу экрана для акриловой ванны  
Akrił shomylygylardyň ekranyna arnalgan montajdaý nusqaýlygy

1		x1
2		x2
3	 4x16	x2
4	 4x20	x4
5		x2
6		x2

