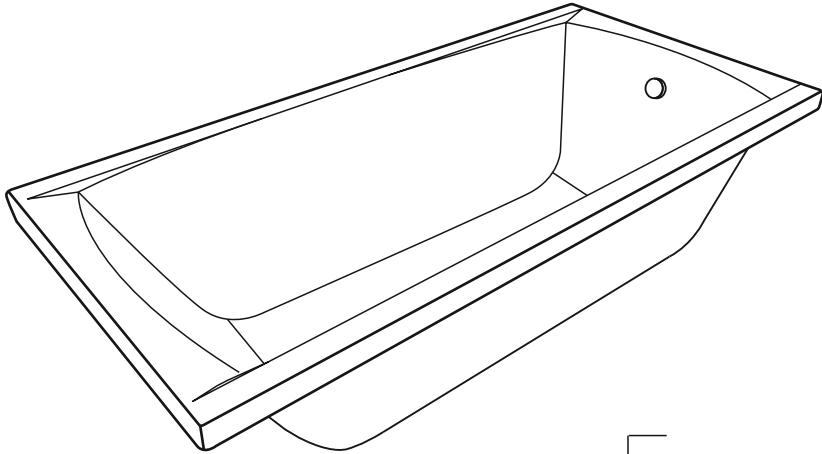




СОЗДАЙ ВАННУЮ СВОЕЙ МЧТЫ
МЕТАКАМ[®]
www.metakam.ru

АКРИЛОВАЯ ВАННА «Standart»

ПАСПОРТ ИЗДЕЛИЯ



Артикул: ABS_009716
ABS_009717

RU

Акриловая ванна «Standart» Паспорт изделия

ПРОИЗВОДИТЕЛЬ: ООО «СибПласт», 630068, Россия,
г. Новосибирск, ул. Приграничная, 8
☎ 8 /383/ 325 17 71 ✉ sales@metakam.ru

ФИЛИАЛ: ООО «СибПласт», 142440, Россия,
МО. г. Ногинск, р.п. Обухово, территория "Атлант-Парк", д. 25
☎ 8 /495/ 777 64 37 ✉ sales1@metakam.ru

ФИЛИАЛ: ООО «СибПласт», 620085, Россия,
г. Екатеринбург, ул. Титова, 29
☎ 8 /343/ 210 80 33 ✉ screen@metakam.ru

ДИСТРИБЬЮТОР НА ТЕРРИТОРИИ РЕСПУБЛИКИ КАЗАХСТАН:
ТОО «ЦентрСтрой-7»,
Республика Казахстан, г. Караганда, ул. Молокова, 119/1
☎ 8 /7212/ 433 778, 8 /7212/ 433866 🌐 www.cs7.kz

KZ

«Standart» akril shomylgýsy Buyım tóluqatý

О`NDIRY`S`I: "SibPlast" JSHQ 630068, Resei` Federatsi`asy,
Novosi`bi`rsk q., Pri`grani`c`nai`a k-si, 8
☎ 8 /383/ 325 17 71 ✉ sales@metakam.ru

FIILAL: «SibPlast» JSHQ, 142440, Resei` Federatsi`asy,
MO. Noginsk q., Obuhovo a.k., "Atlant-Saiabaq" aumaǵy, 25 úi
☎ 8 /495/ 777 64 37 ✉ sales1@metakam.ru

FIILAL: «SibPlast» JSHQ, 620085, Resei` Federatsi`asy,
Ekaterinbýrg q., Titov kósh., 29
☎ 8 /343/ 210 80 33 ✉ screen@metakam.ru

QAZAQSTAN RESPÝBLIKASY AÝMAǴYNDAGÝ DISTRIBIÝTOR:
«SentrStroi-7» JSHS,
Qazaqstan Respublikasy, Qaraqandy q., Molokov kósh., 119/1
☎ 8 /7212/ 433 778, 8 /7212/ 433866 🌐 www.cs7.kz

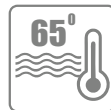


ДЛИНА	ШИРИНА	ГЛУБИНА	ВОДОИЗМЕЩЕНИЕ до края борта	ВОДОИЗМЕЩЕНИЕ до перелива	D слива и перелива
1500 мм	700 мм	425 мм	250 л.	200 л.	50 мм
1700 мм	700 мм	425 мм	290 л.	235 л.	50 мм

ИСПОЛЬЗОВАНИЕ

Использование ванны допустимо только в том случае, если ее монтаж произведен в соответствии с инструкцией, а предписания по безопасности неукоснительно соблюдаются.

- » Ванну следует эксплуатировать при комнатных условиях.
- » При эксплуатации температура воды не должна превышать 65°С.
- » Полиуретановое покрытие следует предохранять от длительного воздействия ультрафиолетового излучения (прямых солнечных лучей).
- » Не рекомендуется мыть в ванне животных.
- » Акриловая ванна предназначена исключительно для приема водных процедур.



МАКСИМАЛЬНАЯ
ТЕМПЕРАТУРА ВОДЫ!



БЕРЕЖЬ ОТ ПРЯМЫХ
СОЛНЕЧНЫХ ЛУЧЕЙ



НЕ РЕКОМЕНДУЕТСЯ
МЫТЬ В ВАННЕ
ЖИВОТНЫХ!

ВНИМАНИЕ! Использование ванны не по назначению может привести к повреждению поверхности изделия, изменению его внешнего вида, потере потребительских свойств.

МОНТАЖ

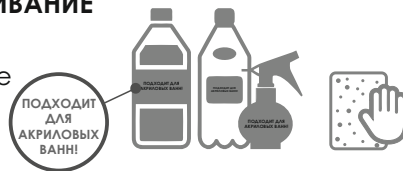
ВНИМАНИЕ! При монтаже акриловой ванны использовать сифон диаметром, соответствующим диаметру сливного отверстия, указанного в паспорте к изделию, но только с использованием уплотнительной прокладки "бабочки" для сливного отверстия, которая входит в комплектацию самой ванны.

Установка сифона с уплотнительной прокладкой или прокладками, входящими в комплектацию самого сифона, может привести к растрескиванию акрилового слоя ванны.

Ванну обязательно следует устанавливать на металлический каркас или универсальные ножки.

УХОД И ОБСЛУЖИВАНИЕ

Для очистки ванны следует использовать мягкую губку и моющие средства, на упаковке которых указано, что они подходят для акриловых ванн.



ВНИМАНИЕ!

Категорически запрещается использовать абразивные моющие средства, жесткие губки или щетки.

Не допускайте контакта моющих средств с изделием более 5 минут.

ВНИМАНИЕ!

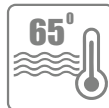
Рекомендуется раз в полгода проверять степень затяжки гаек на каркасе для ванны.

UZYNDYǴY	ENI	TEREǞDIGI	Búir shefine deñin sý alması	Asyp quylyǵa deñin sý alması	D aǵyzý jáne quyý
1500 mm	700 mm	425 mm	250 l.	200 l.	50 mm
1700 mm	700 mm	425 mm	290 l.	235 l.	50 mm

PAIDALANÝ

Akrildi jańbyrlatqysh tuǵyrdy paidalaný eger onyń montajy nusqaýlyqaq saıkes óndirilgen bolsa ǵana qol jetimdi, al qaýıpsizdik alǵysharttary qatań túrde saqtalady.

- » Akrildi jańbyrlatqysh tuǵyrdy bółme jaǵdailarynda paidalaný usynylady.
- » Paidalaný kezinde sýdyń temperatýrasy 65 C-tan aspaýy tiis.
- » Poliyretandy jabyndy últra kúlgin saýlelerden uzaq áser etýden saqtaý usynylady (tikelei kún saýleleri).
- » Akrildi jańbyrlatqysh tuǵyrdy janýarlardy jýyndyrýǵa bolmaıdy.
- » Akrildi jańbyrlatqysh tuǵyr sý emsharalaryn qabyldaýǵa arnalǵan.



SÝDYŇ EN JOǴARY TEMPERATÝRASY!



TIKELEI KÚN SÁYLESINEN QORǴAY!



JANÝARLAR VANNASYNDA JYǵǵA BOLMAIDY!

NAZAR AÝDARYŇYZ!

Akrildi jańbyrlatqysh tuǵyrdy taǵaıyndaý boıynsha paidalanbaý buıym betiniń búlinýine, onyń syrtqy túriniń ózgerýine, tutynyń qasietteriniń joılyǵyna alyp kelýi múmkin.

MONTAJDAÝ

NAZAR AÝDARYŇYZ!

Akril shomylgýsyn montajdaý kezinde sý aǵatyn tesikteriniń diametrine saı keletin sifon diametrin paidalaný qajet, ol buıymnyń tólqujatynda kórsetilgen, biraq biraq shomylgýnyń quramyna kiretin "kóbelek túrindegi" tek qana tyǵyzdaityn tósemdi paidalaný qajet.

Tyǵyzdaityn tósem nemese sifon quramyna kiretin tósemdermen shomylgýny ornataý tuǵyrdyń akrildi qabatynyń jarylyǵyna ákelýi múmkin.

Shomylgýny metal qańqasyna nemese ámbebab aiaqtaryna mindetti túrde ornataý kerek.

KÚTIM JÁNE QYZMET KÓRSETÝ

Akrildi jańbyrlatqysh tuǵyrdy tazartý kezinde jumsaq ysqshty jáne jýatyn quraldardy qoldaný usynylady, olardyń qaptamasynada kórsetilgen, olar akrildi shomylgýlarǵa saı keledi.

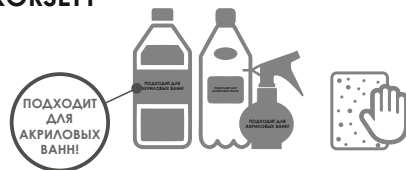
NAZAR AÝDARYŇYZ!

Abrazivni jýatyn quraldardy, qatty ysqshtardy nemese shetkalardy paidalanýǵa qatań tym salynady.

Jumys kezinde buıymdy jýatyn quraldardy 5 minýttan artyq ustaýǵa jol bermeñiz.

NAZAR AÝDARYŇYZ!

Shomylgý qańqasyndaǵy somyndardyń buralý dárejesin jarty jylda bir ret tekserý usynylady.



» Срок гарантии изделия составляет **20 лет**.



ВНИМАНИЕ!

Гарантия не распространяется на повреждения и дефекты, возникшие из-за нарушения правил и условий, описанных в паспорте.

Гарантия также не распространяется на изделия, поврежденные вследствие действий непреодолимой силы (стихийные бедствия, пожар и т.п.).

» Бұйымның кепildik мерzimi **20 жылды** қураиды.



NAZAR AÝDARYÝYZ!

Кепildeme тóлқујатта сипатталған ережелер мен шарттар бузылýннан тýындаған бұlinýине және ақаýларына берilmeidi:

Кепildeme сондаi-ақ игерilmeitin кúш áрекетинен бұlingen буйымдарға берilmeidi (апаттық оқиғалар, óрт және т.б.).