



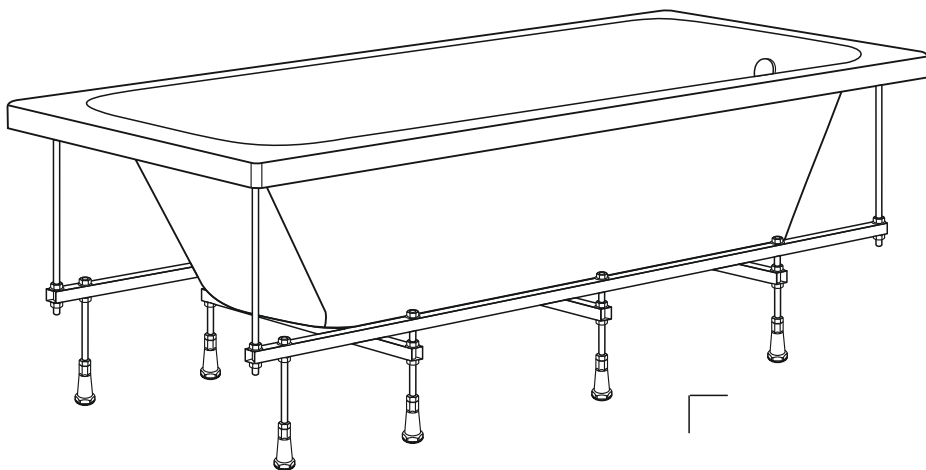
СОЗДАЙ ВАННУЮ СВОЕЙ МЧТЫ®

**METAKAM**

www.metakam.ru

# ИНСТРУКЦИЯ

## ПО МОНТАЖУ АКРИЛОВОЙ ВАННЫ «Стрикт»/«Стрикт чёрная» (1500/1600/1700/1750/1800x700мм) НА МЕТАЛЛИЧЕСКИЙ КАРКАС



RU

### Инструкция по монтажу акриловых ванн «Стрикт»/«Стрикт чёрная» 1500/1600/1700/ 1750/1800x700мм на метал. каркас

ИЗГОТОВИТЕЛЬ И УПОЛНОМОЧЕННАЯ ОРГАНИЗАЦИЯ  
НА ПРИНЯТИЕ ПРЕТЕНЗИЙ: ООО «СибПласт»,  
630068, Россия, г. Новосибирск, ул. Приграничная, 8  
☎ 8 /383/ 325 17 71 ✉ sales@metakam.ru

ФИЛИАЛ: ООО «СибПласт», 142440, Россия,  
МО, г. Ногинск, р.п. Обухово, территория "Атлант-Парк", д. 25  
☎ 8 /495/ 777 64 37 ✉ sales1@metakam.ru

ФИЛИАЛ: ООО «СибПласт», 620085, Россия,  
г. Екатеринбург, ул. Титова, 29  
☎ 8 /343/ 210 80 33 ✉ screen@metakam.ru

ДИСТРИБЬЮТОР НА ТЕРРИТОРИИ РЕСПУБЛИКИ КАЗАХСТАН:  
ТОО «ЦентрСтрой-7»,  
Республика Казахстан, г. Караганда, ул. Молокова, 119/1  
☎ 8 /7212/ 433 778, 8 /7212/ 433866 🌐 www.cs7.kz

KZ

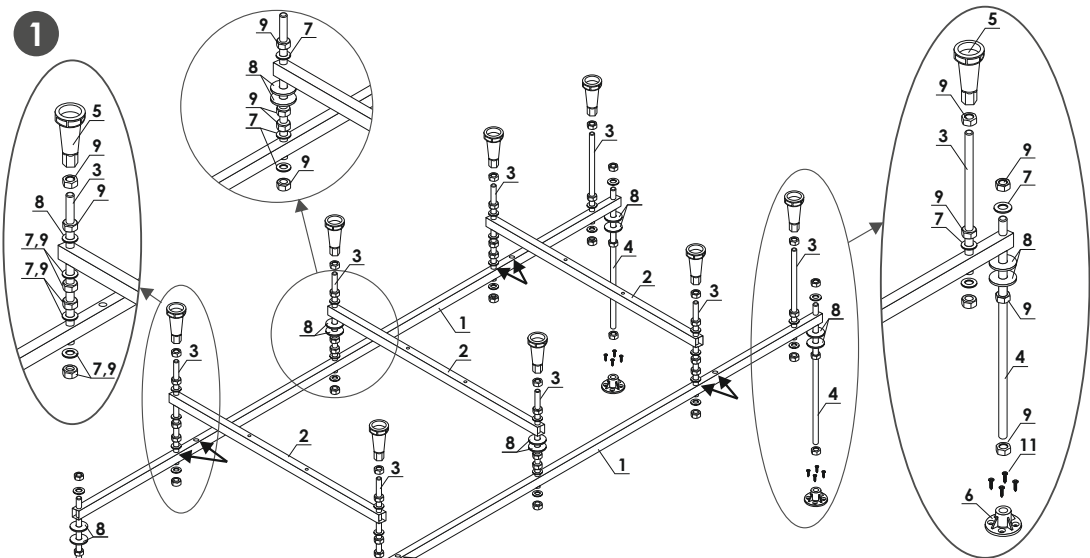
### Akril vanalaryn ornaty boıynsha nusqayılyq «Стрикт»/«Стрикт чёрная» 1500/1600/1700/ 1750/1800x700mm metal jaqtaýda

ӨНДИРУШІ ЖӘНЕ ШАҒЫМ ҚАБЫЛДАУҒА УАКІЛЕТІ ҮЙІМ:  
"SibPlast" JSHQ  
630068, Resei Federatsi'asy, Novosi'bi'rsk q., Pri'grani'c'nal'a k-si. 8  
☎ 8 /383/ 325 17 71 ✉ sales@metakam.ru

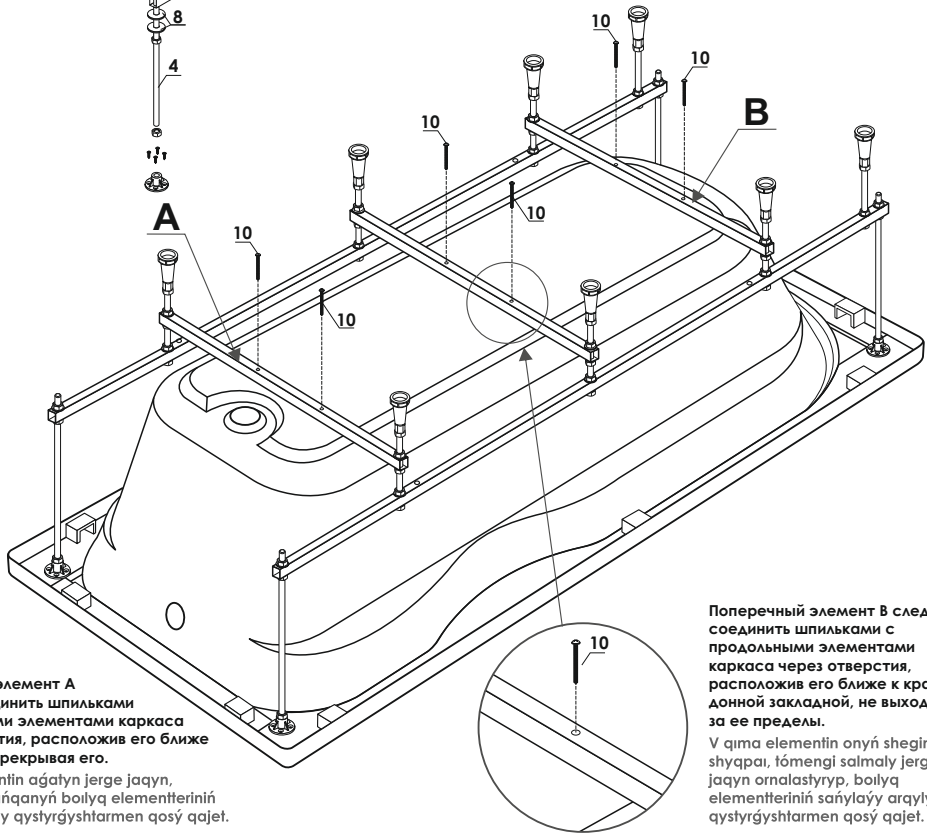
ФИЛИАЛ: «SibPlast» JSHQ, 142440, Resei Federatsi'asy,  
МО, Noginsk q., Obuhovo a.k., "Atlant-Saiabaq" aumaǵy, 25 üi  
☎ 8 /495/ 777 64 37 ✉ sales1@metakam.ru

ФИЛИАЛ: «SibPlast» JSHQ, 620085, Resei Federatsi'asy,  
Ekaterinbýrg q., Titov kósh., 29  
☎ 8 /343/ 210 80 33 ✉ screen@metakam.ru

QAZAQSTAN RESPÝBLIKASY AÝMAǴYNDAGY DISTRIBIÝTOR:  
«SentrStroi-7» JSHS,  
Qazaqstan Respublikasy, Qaragandy q., Molokov kósh., 119/1  
☎ 8 /7212/ 433 778, 8 /7212/ 433866 🌐 www.cs7.kz



2



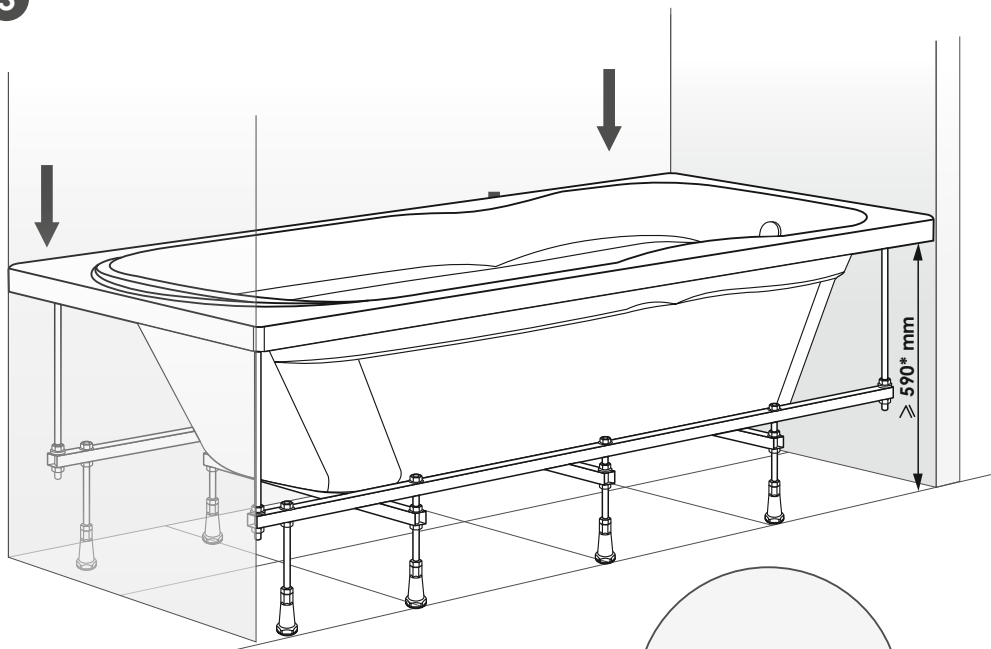
Поперечный элемент А следует соединить шпильками с продольными элементами каркаса через отверстия, расположив его ближе к сливу, не перекрывая его.

А қима элементін ағатын жерге жақын, оны жаппай, қағиқаның бойлық элементтерінің саңылауы арқылы қыстырғысhtармен қосы қажет.

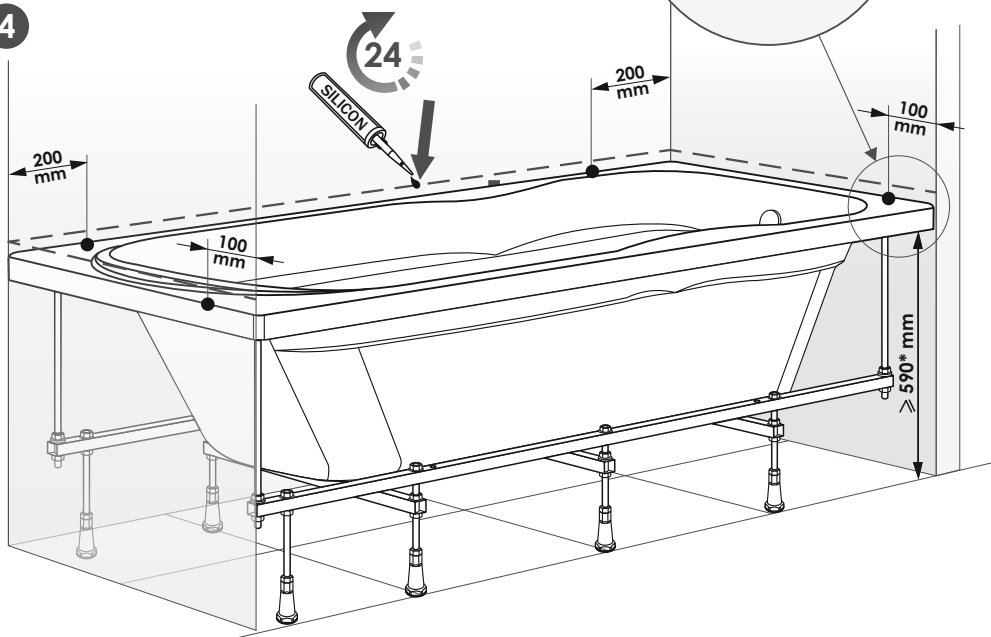
Поперечный элемент В следует соединить шпильками с продольными элементами каркаса через отверстия, расположив его ближе к краю донной закладной, не выходя за ее пределы.

В қима элементін оның шегінен шығарып, тóмengi салмалы жерге жақын орналастырып, бойлық элементтерінің саңылауы арқылы қыстырғысhtармен қосы қажет.

3



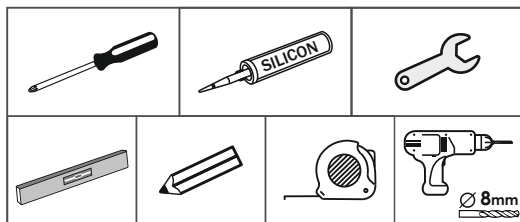
4



|    |         |                 |
|----|---------|-----------------|
| 1  |         | x2              |
| 2  |         | x3              |
| 3  | L=247mm | x8              |
| 4  | L=397mm | x4              |
| 5  |         | M10 x8          |
| 6  |         | M10 x4          |
| 7  |         | M10<br>Ø 20 x30 |
| 8  |         | M10<br>Ø 30 x12 |
| 9  |         | M10 x48         |
| 10 |         | 4x35 x6         |
| 11 |         | 4x16 x16        |
| 12 |         | 8x50 x4         |
| 13 |         | 5x60 x4         |



ВИДЕО ИНСТРУКЦИЯ  
ПО СБОРКЕ ИЗДЕЛИЯ



**ВНИМАНИЕ!**

Перед началом монтажа необходимо выдержать ванну при комнатной температуре не менее 2-х часов, а в зимнее время – не менее 24 часов.

👉 Nazar aýdaryňyz!

Montajdy bastamas buryn vannany bólme temperaturasynda keminde 2-h temperaturada ustay qajet, al qysqy ýaqytta-24 sagattan kem emes.