



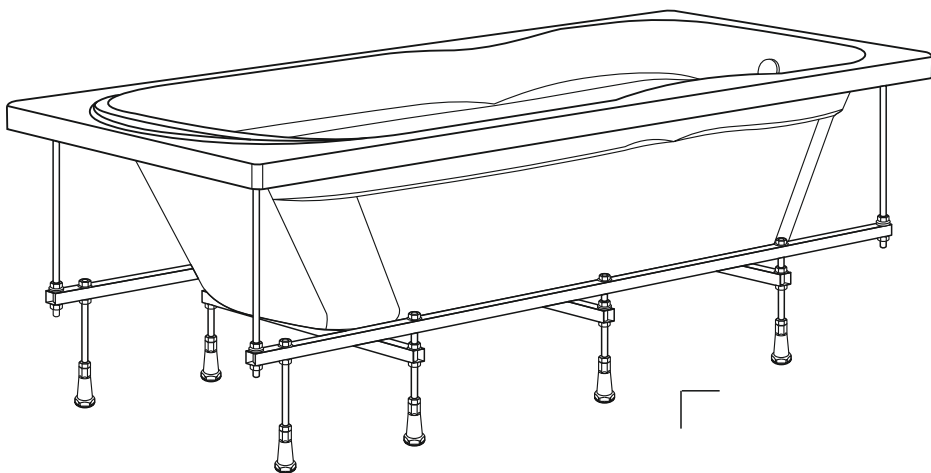
СОЗДАЙ ВАННУЮ СВОЕЙ МЧТЫ®

МЕТАКАМ

www.metakam.ru

ИНСТРУКЦИЯ

ПО МОНТАЖУ АКРИЛОВОЙ ВАННЫ (1500/1550/1600/1650/1700/ 1750/1800x700/750мм) НА МЕТАЛЛИЧЕСКИЙ КАРКАС УНИВЕРСАЛ



RU

Инструкция по монтажу акриловых ванн 1500/1550/1600/1650/1700/1750/1800x700/750мм на металлический каркас Универсал

ИЗГОТОВИТЕЛЬ И УПОЛНОМОЧЕННАЯ ОРГАНИЗАЦИЯ
НА ПРИНЯТИЕ ПРЕТЕНЗИЙ: ООО «СибПласт»,
630068, Россия, г. Новосибирск, ул. Приграничная, 8
☎ 8 /383/ 325 17 71 ✉ sales@metakam.ru

ФИЛИАЛ: ООО «СибПласт», 142440, Россия,
МО, г. Ногинск, р.п. Обухово, территория "Атлант-Парк", д. 25
☎ 8 /495/ 777 64 37 ✉ sales1@metakam.ru

ФИЛИАЛ: ООО «СибПласт», 620085, Россия,
г. Екатеринбург, ул. Титова, 29
☎ 8 /343/ 210 80 33 ✉ screen@metakam.ru

ДИСТРИБЬЮТОР НА ТЕРРИТОРИИ РЕСПУБЛИКИ КАЗАХСТАН:
ТОО «СентрСтрой-7»,
Республика Казахстан, г.Караганда, ул.Молокова, 119/1
☎ 8 /7212/ 433 778, 8 /7212/ 433866 🌐 www.cs7.kz

KZ

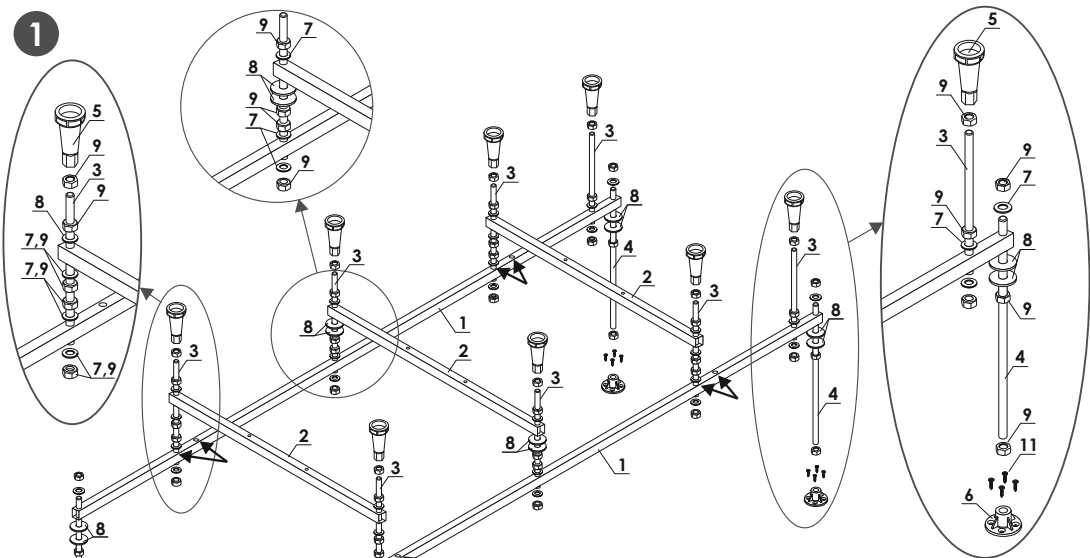
Universal metal қаңқасына 1500/1550/1600/1650/1700/1750/1800x700/750mm akril shomylygylyryn montajday jónindegi nusqaýlyq

ÖNDIRÜŞİ JÄNE ŞAĖYM QABYLDAUĖA UÄKILETTİ ÜYİM:
"SibPlast" JSHQ
630068, Reseiñ Federatsi'sıy, Novosi'bi'rsk q., Pri'grani'c'nai'a k-si, 8
☎ 8 /383/ 325 17 71 ✉ sales@metakam.ru

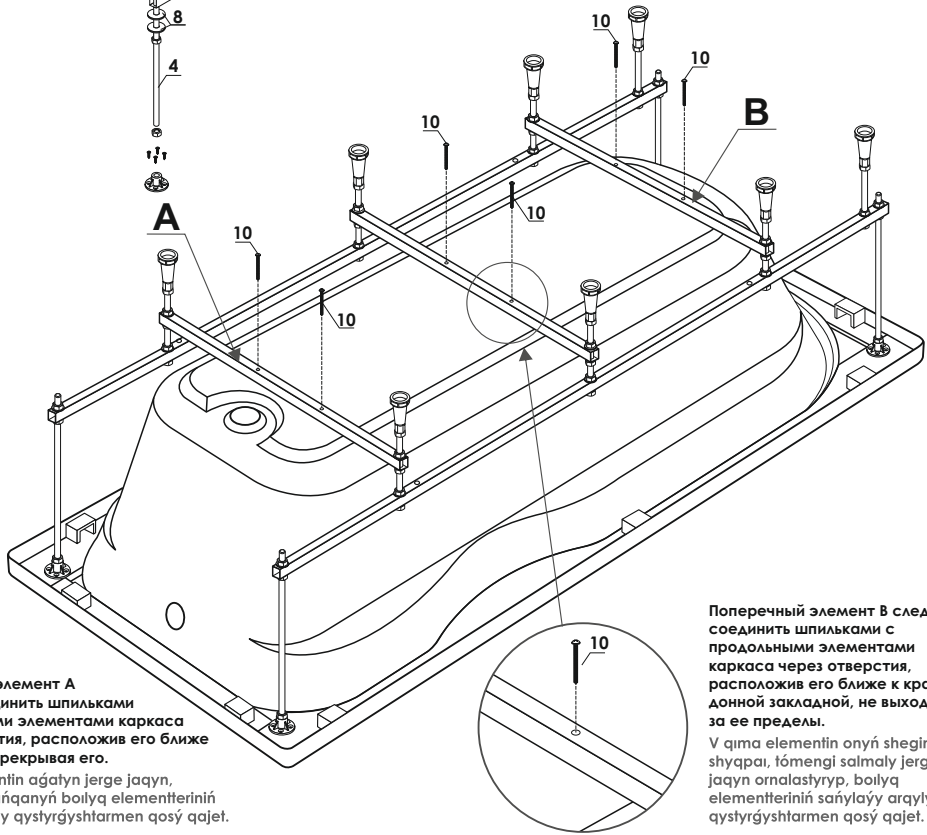
FIILIAL: «SibPlast» JSHQ, 142440, Reseiñ Federatsi'sıy,
MO, Noginsk q., Obuhovo a.k., "Atlant-Saiabaq" aumaĖy, 25 üi
☎ 8 /495/ 777 64 37 ✉ sales1@metakam.ru

FIILIAL: «SibPlast» JSHQ, 620085, Reseiñ Federatsi'sıy,
Ekaterinbýrg q., Titov kósh., 29
☎ 8 /343/ 210 80 33 ✉ screen@metakam.ru

QAZAQSTAN RESPÝBLIKASY AÝMAĖYNDAĖY DISTRIBÝTOR:
«SentrStroi-7» JSHS,
Qazaqstan Respublikasy, QaraĖandy q., Molokov kósh., 119/1
☎ 8 /7212/ 433 778, 8 /7212/ 433866 🌐 www.cs7.kz



2



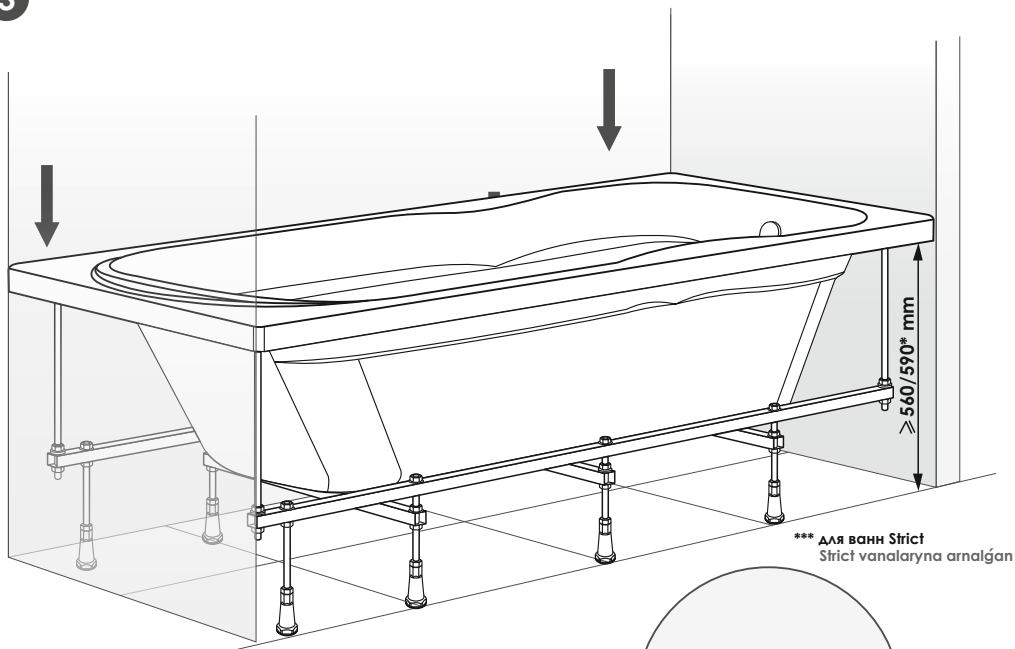
Поперечный элемент А следует соединить шпильками с продольными элементами каркаса через отверстия, расположив его ближе к сливу, не перекрывая его.

А қима элементін ағатын жерге жақын, оны жаппай, қағиқаның бойлық элементтерінің саңылауы арқылы қыстырғысhtармен қосы қажет.

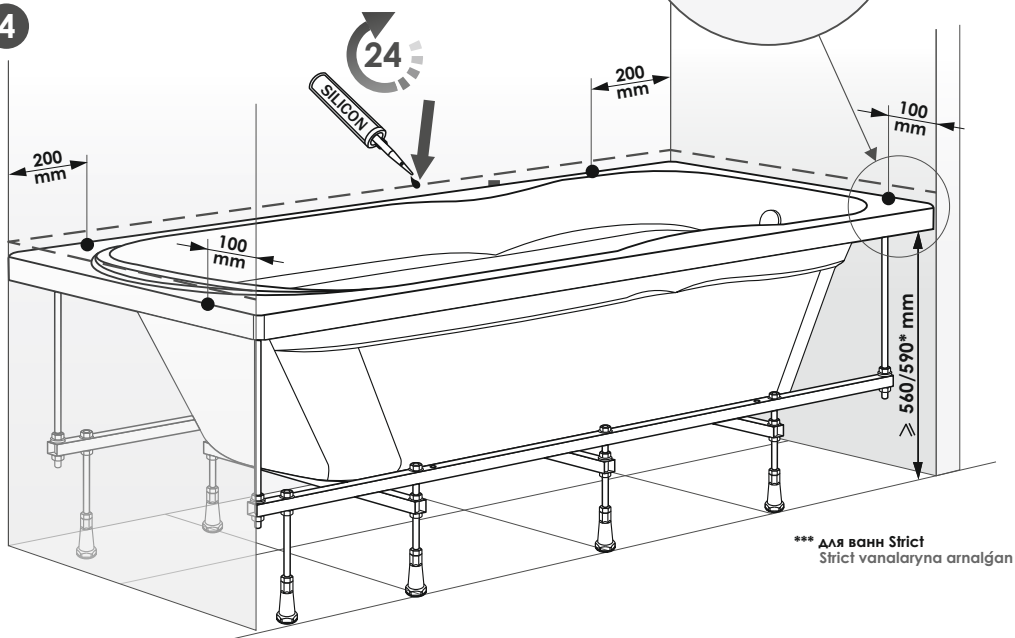
Поперечный элемент В следует соединить шпильками с продольными элементами каркаса через отверстия, расположив его ближе к краю донной закладной, не выходя за ее пределы.

В қима элементін оның шегінен шығарып, тóмengi салмалы жерге жақын орналастырып, бойлық элементтерінің саңылауы арқылы қыстырғысhtармен қосы қажет.

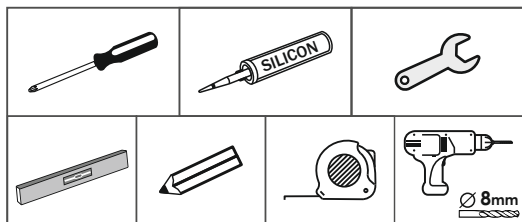
3



4



1		x2
2		x3
3		L=247mm x8
4		L=397mm x4
5		M10 x8
6		M10 x4
7		M10 Ø 20 x30
8		M10 Ø 30 x12
9		M10 x48
10		4x35 x6
11		4x16 x16
12		8x50 x4
13		5x60 x4



ВНИМАНИЕ!

Перед началом монтажа необходимо выдержать ванну при комнатной температуре не менее 2-х часов, а в зимнее время – не менее 24 часов.

👉 Nazar aýdaryňyz!

Montajdy başamas buryn vannany bólme temperaturasynda keminde 2-h temperaturada ustay qajet, al qysqy ýaqytta-24 sagattan kem emes.