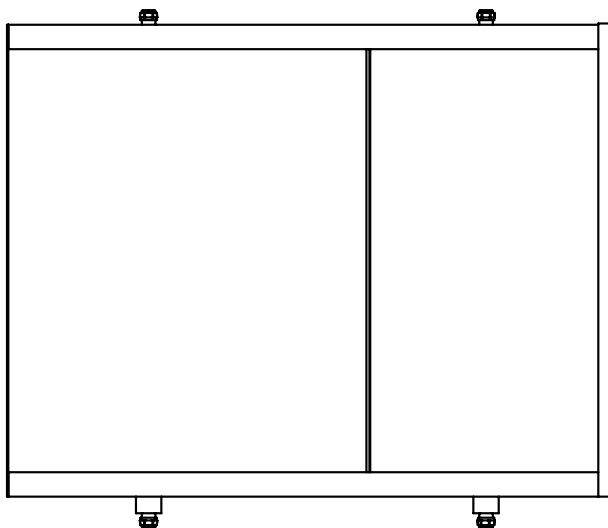


ИНСТРУКЦИЯ

ПО УСТАНОВКЕ И ЭКСПЛУАТАЦИИ ТОРЦЕВОГО ЭКРАНА «КУПЕ»



ГАБАРИТНЫЕ РАЗМЕРЫ:

700x560 мм

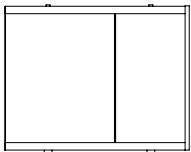

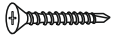

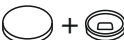

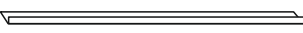




750x560 мм

800x560 мм

УВАЖАЕМЫЙ ПОКУПАТЕЛЬ!

Благодарим Вас за выбор продукции торговой марки «**МЕТАКАМ**®». Вы сделали хороший выбор - приобрели качественную продукцию отечественного производителя, отвечающую современным требованиям и нормам. Для того, чтобы продукция нашей марки прослужила Вам длительное время, необходимо придерживаться данной инструкции.

КОМПЛЕКТАЦИЯ

№ п/п	НАИМЕНОВАНИЕ	КОЛИЧЕСТВО	ЭСКИЗ	НОМЕР ПО СХЕМЕ СБОРКИ
1	ЭКРАН	1 шт.		1
2	Гайка М4	2 шт.		2
3	ШУЦ 3,9x13 со сверлом	2 шт.		3
4	Винт потай М4x8	2 шт.		4
5	Заглушка универсальная (декоративная)	2 шт.		5
6	Уголок соединительный	2 шт.		6
7	Декоративный уголок	1 шт.		7
8	Гайка М6	4 шт.		8
9	Болт 6x60	4 шт.		9
10	Подпятник внутренний	4 шт.		10
11	Подпятник наружный	4 шт.		11

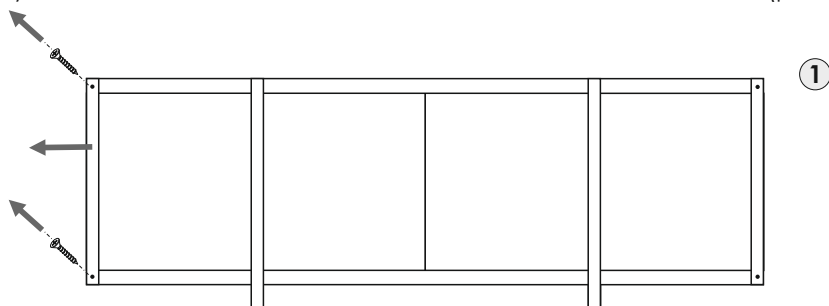
ИНСТРУМЕНТ ДЛЯ МОНТАЖА

УРОВЕНЬ (А)	ОТВЕРТКА (В)	КАРАНДАШ (С)	ДРЕЛЬ (D)
			

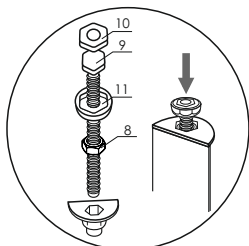


Установка экрана

1. Удалите упаковку с экрана.
2. На фронтальном экране открутите винты крепления установочного уголка и снимите уголок. Винты и гайки понадобятся для дальнейшего монтажа (рис.1).

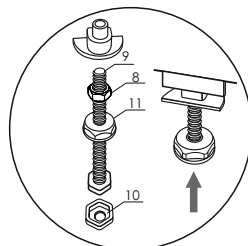


3. Соберите детали по схеме. Вставьте собранные детали в верхние и нижние отверстия у ножек экрана (рис.2).



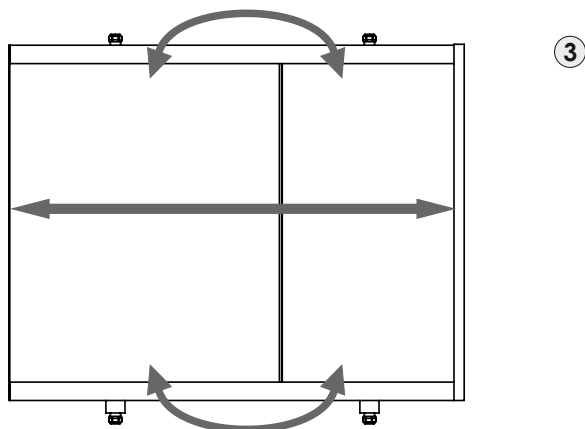
Верхняя ножка

2

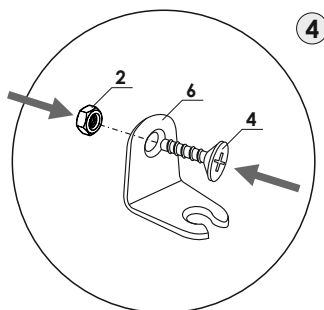


Нижняя ножка

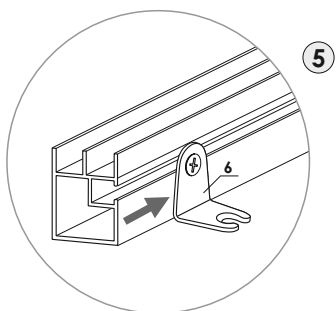
3. Определитесь с расположением экрана. При необходимости поменяйте подвижные дверки местами в пазах направляющих профилей торцевого экрана и переставьте установочный профиль на противоположную сторону экрана (рис.3).



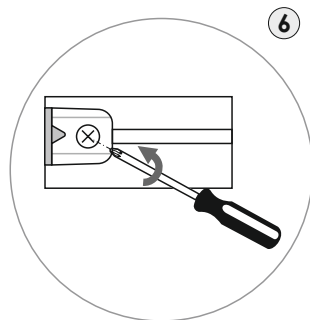
4. Возьмите из комплекта мебельные уголки, вставьте в отверстия винты и накрутите на них гайки на несколько оборотов (рис.4).



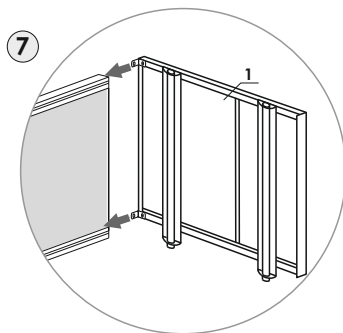
5. Уголки задвиньте гайками в паз направляющего профиля торцевого экрана (рис.5).



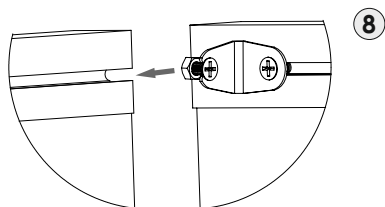
6. Выставьте уголки вровень с торцом направляющего профиля и закрутите винты (рис.6).



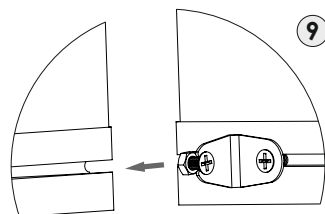
7. Раму торцевого экрана совместите с рамой фронтального экрана (рис.7). Уголки задвиньте в паз направляющего профиля фронтального экрана (рис.8 и рис.9).



Верхняя часть экрана

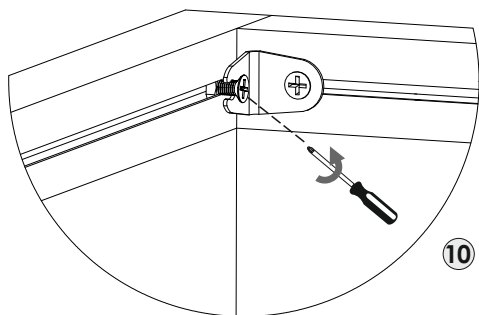


Нижняя часть экрана

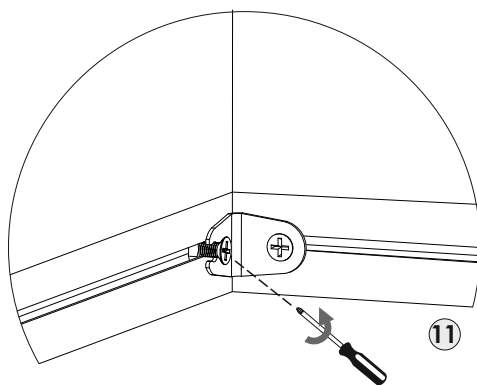


8. Совместите экраны до образования прямого угла, зафиксируйте винты мебельных уголков (рис.10 и рис.11)

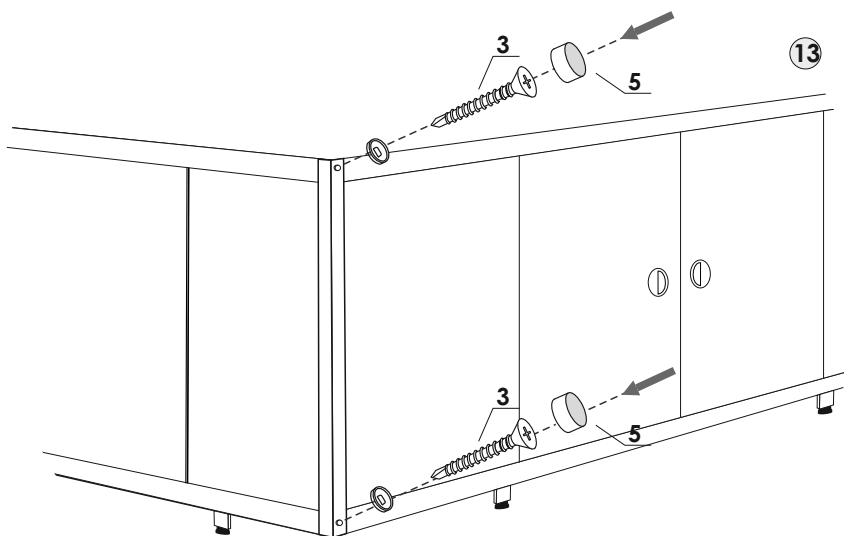
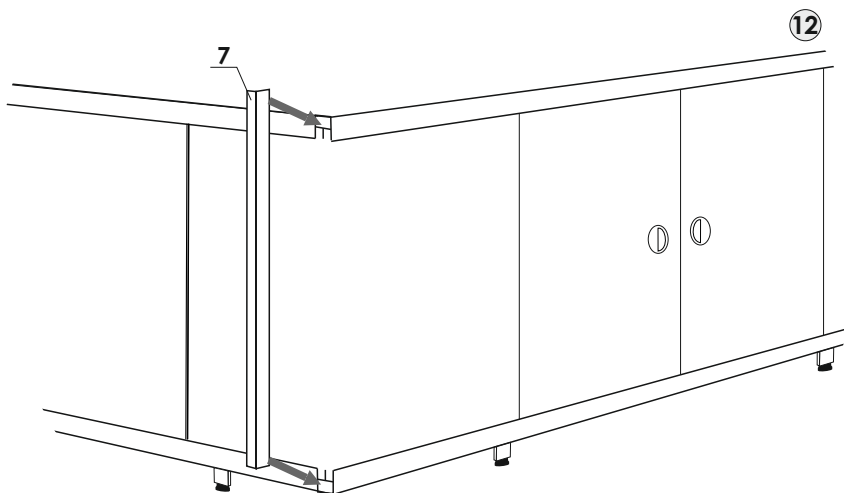
Верхняя часть экрана



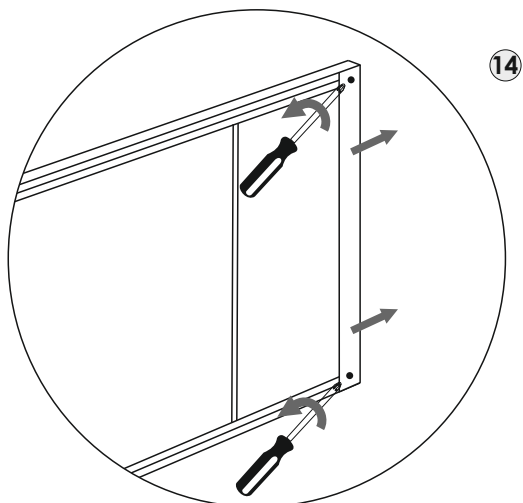
Нижняя часть экрана



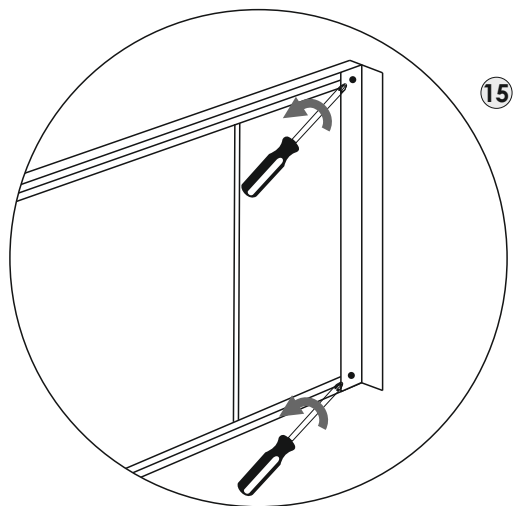
9. Возьмите из комплекта декоративный уголок, приложите к торцу направляющих профилей фронтального экрана (рис. 12). Используя шурупы 3,9x13 со сверлом и декоративные заглушки, зафиксируйте декоративный уголок с внешней стороны к направляющим профилям фронтального экрана (рис.13).



10. На торцевом экране выкрутите винты, удерживающие установочный уголок и снимите его. (рис.14).



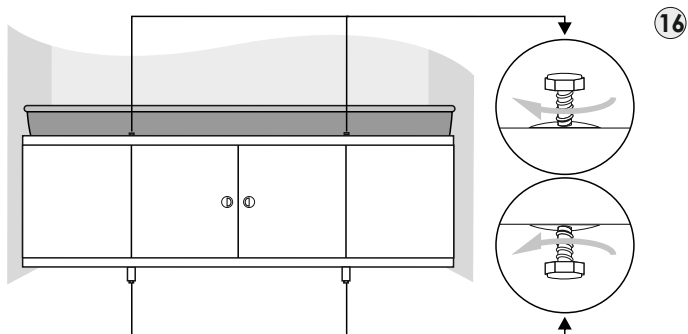
11. Переверните установочный уголок крылом внутрь и зафиксируйте ранее выкрученными винтами. (рис.15).



12. Разместите собранную конструкцию под ванной.



13. Выставьте экраны по уровню, расперев между бортом ванны и полом, вращая подпятники. Обеспечьте зазор между экранами и бортиком ванны 1-2 мм (рис.16).



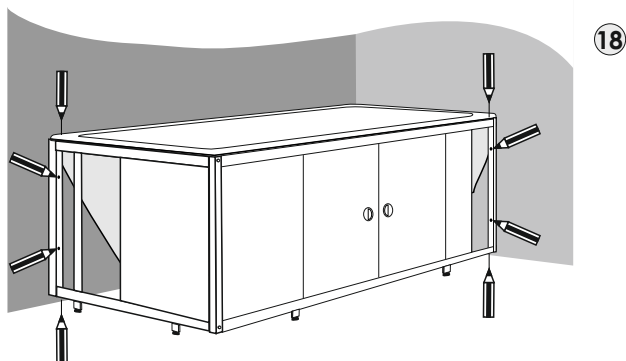
14. Ослабьте винты крепления установочных уголков фронтального и торцевого экранов (рис.17).



Вид сверху

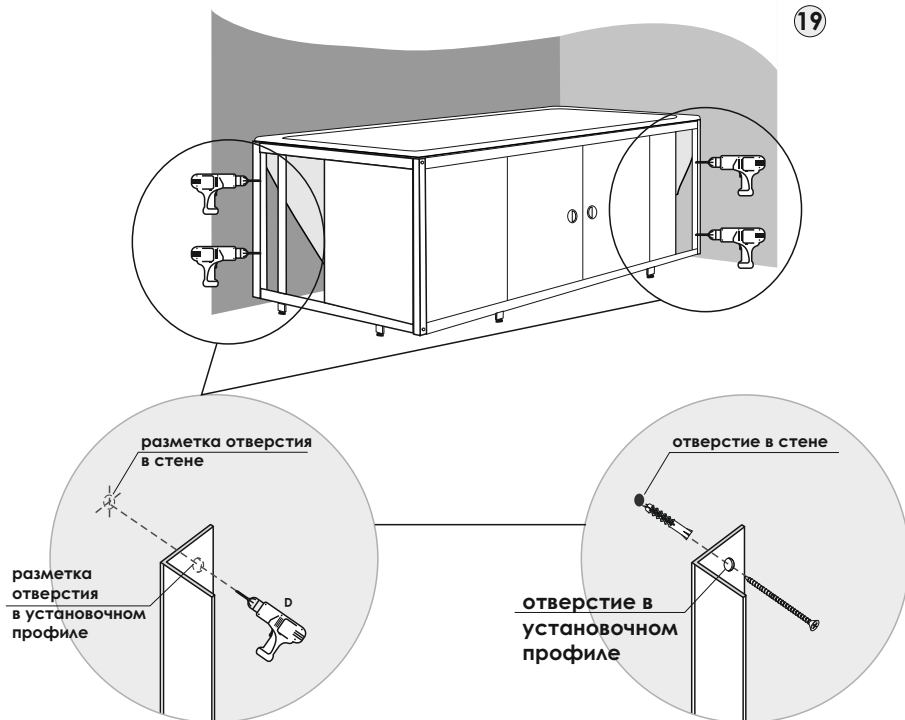


15. Подвиньте установочные профили к стенам, произведите разметку для сверления (рис.18).



16. Просверлите стены, установите дюбели. Если дюбели из комплекта не соответствуют типу Ваших стен, приобретите подходящие (рис.19).

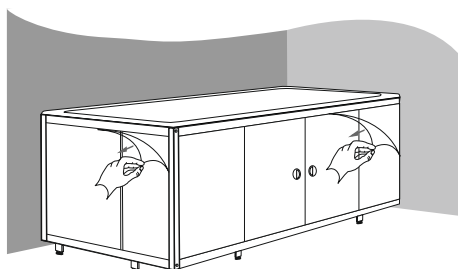
19



17. Закрепите установочные профили сначала к стенам, а затем затяните ослабленные (см. п. 14) крепления.

18. Удалите защитную пленку с панелей экранов (рис.20).

20



РЕКОМЕНДАЦИИ ПО УХОДУ ЗА ИЗДЕЛИЕМ

» Для ухода за экраном используйте средства для пластика.

ВНИМАНИЕ!

Категорически запрещается использовать кислотосодержащие, спиртосодержащие, абразивные вещества и органические растворители.

ГАРАНТИЯ ПРОИЗВОДИТЕЛЯ

- » Производитель устанавливает на изделие гарантийный срок, который составляет **24 месяца** с момента приобретения изделия потребителем.
- » По истечении гарантийного срока претензии потребителя по качеству изделия не принимаются.

ОГРАНИЧЕНИЯ ГАРАНТИИ

ВНИМАНИЕ!!!

Гарантия не распространяется на:

- » дефекты, возникшие в связи с неправильным применением и уходом за изделием;
- » естественный износ изделия при интенсивном использовании;
- » повреждения изделия в связи с действием непреодолимой силы (стихия, пожар и т. п.);
- » дефекты, связанные с применением изделия в неправильных или экстремальных условиях.

ВНИМАНИЕ!

Производитель оставляет за собой право вносить изменения в изделие.



23.05.2023г.



РОСС RU.HE06.H06330
ТУ 22.23.19-001-77550768-2020

ООО «СибПласт»,
630068, Россия,
г. Новосибирск,
ул. Приграничная, 8
☎ 8 /383/ 325 17 71
✉ sales@metakam.ru

ООО «СибПласт»,
142440, Россия, МО,
г.Ногинск, р.п. Обухово,
терр. "Атлант-Парк", д.25
☎ 8 /495/ 777 64 37
✉ sales1@metakam.ru

ООО «СибПласт»,
620087, Россия,
г. Екатеринбург,
ул. Благодатская, 76
☎ 8 /343/ 210 80 33
✉ screen@metakam.ru