



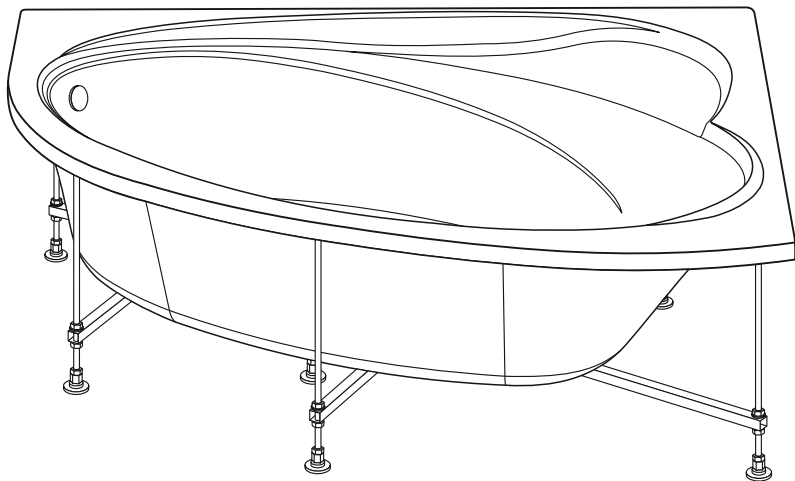
СОЗДАЙ ВАННУЮ СВОЕЙ МЕЧТЫ®

МЕТАКАМ

www.metakam.ru

ИНСТРУКЦИЯ

ПО МОНТАЖУ АКРИЛОВЫХ ВАНН «Dolce» левая/правая (1640x1100мм) НА МЕТАЛЛИЧЕСКИЙ КАРКАС



Артикул: ABS_014738

RUS

Инструкция по монтажу акриловой ванны «Dolce» левая/правая (1640x1100мм) на металлический каркас

ПРОИЗВОДИТЕЛЬ: ООО «СибПласт», 630068, Россия,
г. Новосибирск, ул. Приграничная, 8

☎ 8 /383/ 325 17 71 ✉ sales@metakam.ru

ФИЛИАЛ: ООО «СибПласт», 142440, Россия,
МО, г. Ногинск, р.п. Обухово, территория "Атлант-Парк", д. 25

☎ 8 /495/ 777 64 37 ✉ sales1@metakam.ru

ФИЛИАЛ: ООО «СибПласт», 620087, Россия,
г. Екатеринбург, ул. Благодатская, 76

☎ 8 /343/ 210 80 33 ✉ screen@metakam.ru

ДИСТРИБЬЮТОР НА ТЕРРИТОРИИ РЕСПУБЛИКИ КАЗАХСТАН:

ТОО «ЦентрСтрой-7»,
Республика Казахстан, г.Караганда, ул.Молокова, 119/1

☎ 8 /7212/ 433 778, 8 /7212/ 433866 🌐 www.cs7.kz

KZ

«Dolce» akril shomylgysynyń sol jaq/oń jaq (1640x1100 mm) metal qańqasynyń montajdaǵy boıynsha nusqaýlyǵy

О`NDIRY`S`I: "SibPlast" JSHQ 630068, Resei` Federatsi`asy,
Novosi`bi`rsk q., Pri`grani`c`nai`a k-si, 8

☎ 8 /383/ 325 17 71 ✉ sales@metakam.ru

FIILIAL: «SibPlast» JSHQ, 142440, Resei` Federatsi`asy,
MO, Noginsk q., Obuhovo a.k., "Atlant-Saiabaq" aumaǵy, 25 üi

☎ 8 /495/ 777 64 37 ✉ sales1@metakam.ru

FIILIAL: «SibPlast» JSHQ, 620087, Resei` Federatsi`asy,
Ekaterinbırg q., Blagodeskaia kósh., 76

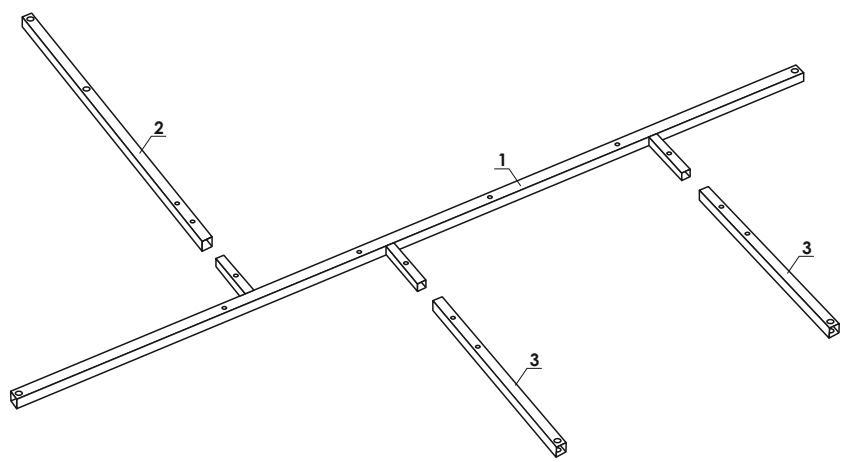
☎ 8 /343/ 210 80 33 ✉ screen@metakam.ru

QAZAQSTAN RESPYBLIKASY AÝMAǴYNDAGY DISTRIBIÝTOR:

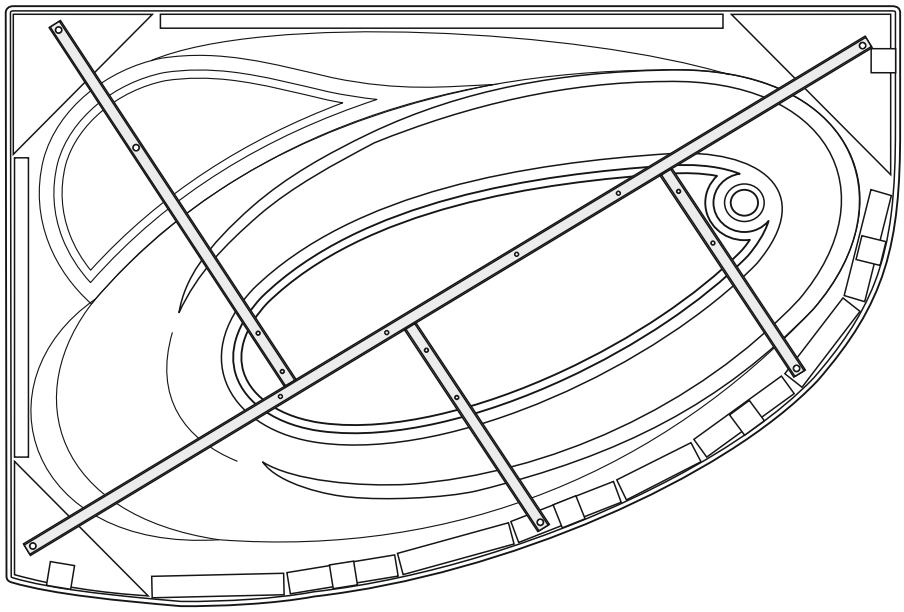
«SentrStroi-7» JSHS,
Qazaqstan Respy`blikasy, Qaraqandy q., Molokov kósh., 119/1

☎ 8 /7212/ 433 778, 8 /7212/ 433866 🌐 www.cs7.kz

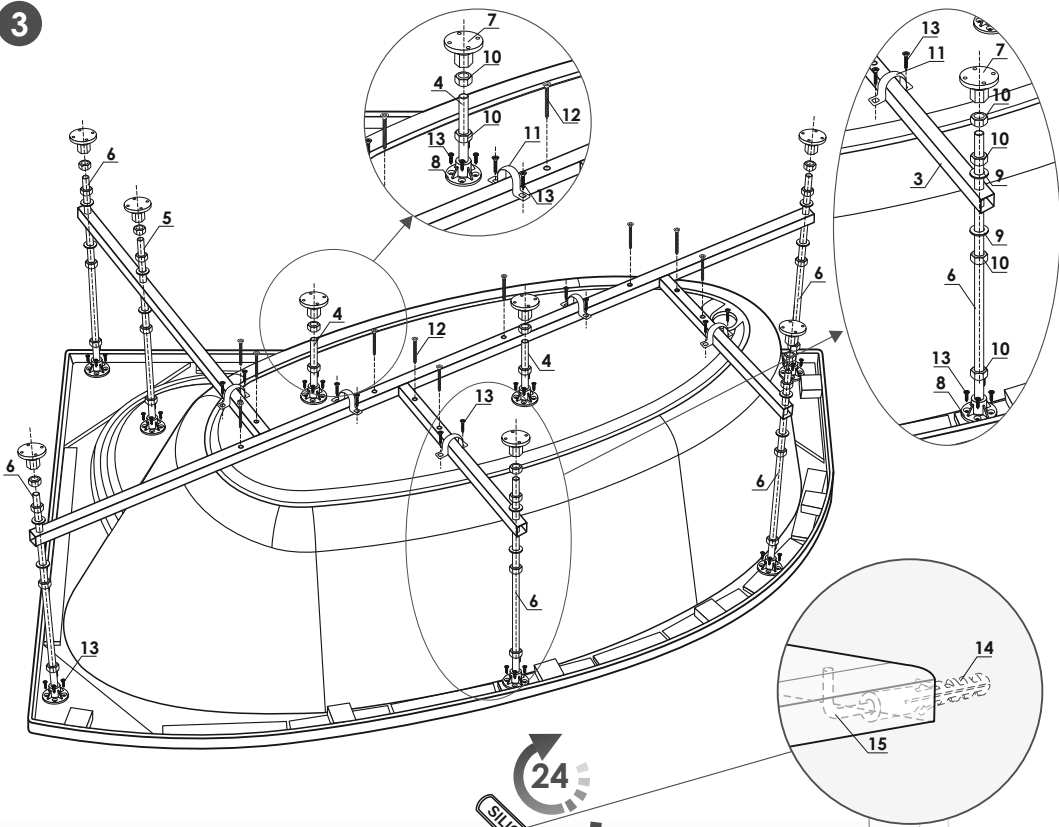
1



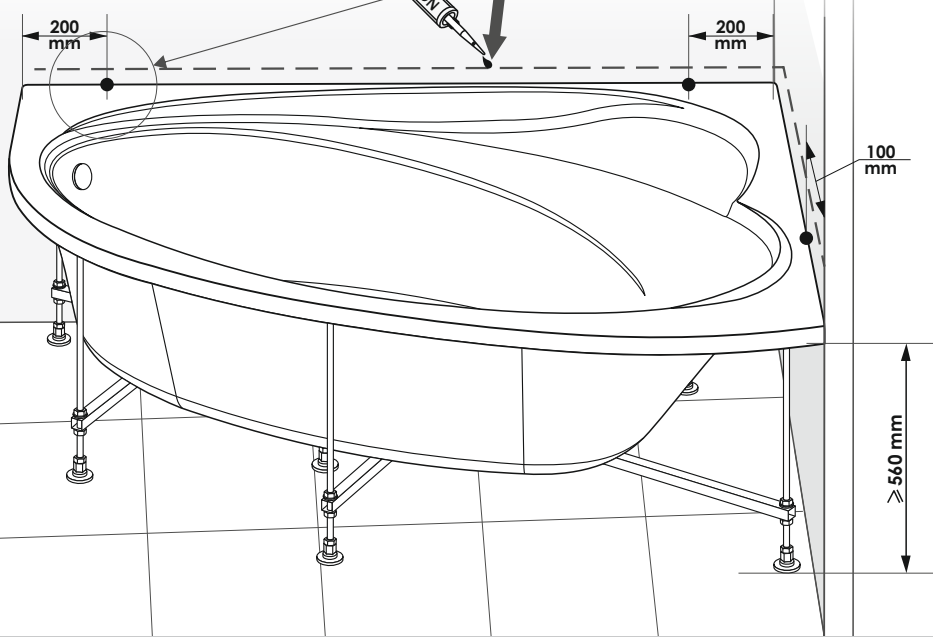
2



3

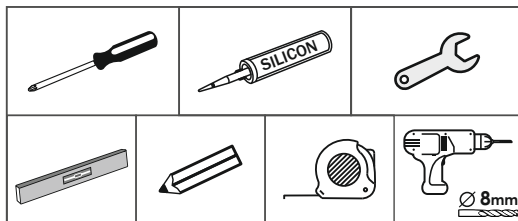


4



Инструкция по монтажу акриловой ванны на металлический каркас
 Akril vannalaryn metall qaňqaga montajdaý jónindegi Nusgawylyq

1		x1
2		x1
3		x2
4		L=160mm x2
5		L=510mm x1
6		L=570mm x5
7		M12 x8
8		M12 x8
9		M12 x12
10		M12 x28
11		d 25-26 x5
12		4x35 x10
13		4x16 x42
14		8x50 x4
15		5x60 x4



ВНИМАНИЕ!

Перед началом монтажа необходимо выдержать ванну при комнатной температуре не менее 2-х часов, а в зимнее время – не менее 24 часов.

Nazar aýdaryňyz!

Montajdy bastamas buryn vannany bóleme temperaturasynda keminde 2-h temperaturada ustay qajet, al qysqy ýaqytta-24 sagattan kem emes.