

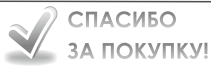
ИНСТРУКЦИЯ

ПО МОНТАЖУ И ЭКСПЛУАТАЦИИ ЭКРАНА С ОТКИДНЫМИ ДВЕРЦАМИ



ГАБАРИТНЫЕ РАЗМЕРЫ ЭКРАНА:

1490/1590/1690/1790x540x80 мм



УВАЖАЕМЫЙ ПОКУПАТЕЛЬ!

Благодарим Вас за выбор продукции торговой марки « **МЕТАКАМ**® ». Вы сделали хороший выбор - приобрели качественную продукцию отечественного производителя, отвечающую современным требованиям и нормам.

Для того, чтобы продукция нашей марки прослужила Вам длительное время, необходимо придерживаться данной инструкции.



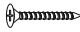



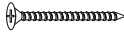




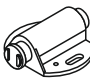


ВНИМАНИЕ!!!

Экран с откидными дверцами подходит для металлических ванн, а также для акриловых ванн, устанавливаемых на универсальный каркас или ножки.

КОМПЛЕКТАЦИЯ

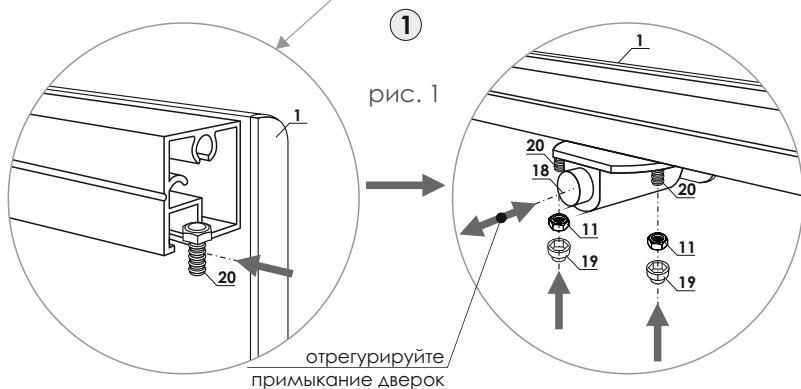
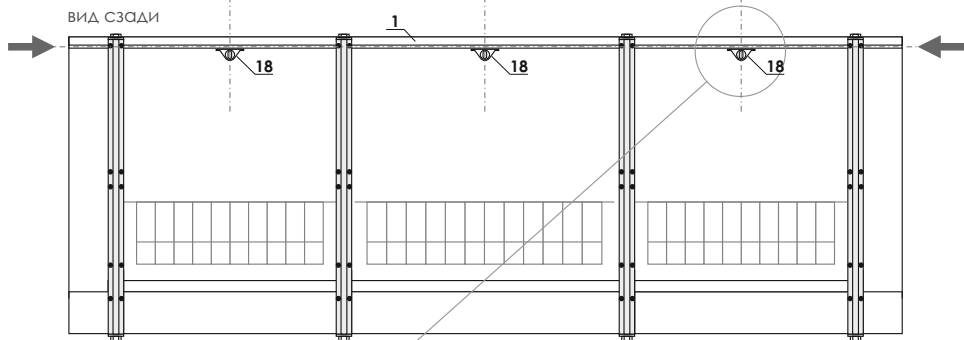
| № п/п | НАИМЕНОВАНИЕ | КОЛИЧЕСТВО | РИСУНОК-ОБОЗНАЧЕНИЕ | НОМЕР ПО СХЕМЕ СБОРКИ |
|-------|---|------------|---------------------|-----------------------|
| 1 | ЭКРАН (рама+цокольная часть+ откидные дверцы+корзины) | 1 шт. | | 1 |
| 2 | УГОЛОК 52x32x30 | 3 шт. | | 2 |
| 3 | ШСММ 4,2x13 со сверлом | 6 шт. | | 3 |
| 4 | ШСММ 4,2x13 | 6 шт. | | 4 |
| 5 | ДЕКОРАТИВНАЯ ЗАГЛУШКА | 2 шт. | | 5 |
| 6 | КРОНШТЕЙН НИЖНИЙ | 2 шт. | | 6 |



| | | | | |
|----|----------------------|--------|---|----|
| 7 | ГАЙКА М-12 | 4 шт. |  | 7 |
| 8 | ШАЙБА Ø 12 | 4 шт. |  | 8 |
| 9 | ШУЦ 4x35 | 2 шт. |  | 9 |
| 10 | ВИНТ ПОТАЙ М4x8 | 4 шт. |  | 10 |
| 11 | ГАЙКА М4 | 10 шт. |  | 11 |
| 12 | ДЮБЕЛЬ 6x60 | 2 шт. |  | 12 |
| 13 | ШСММ 4,2x50 | 2 шт. |  | 13 |
| 14 | Болт 6x60 | 8 шт. |  | 14 |
| 15 | Подпятник внутренний | 4 шт. |  | 15 |
| 16 | Подпятник наружный | 4 шт. |  | 16 |
| 17 | Гайка М6 | 8 шт. |  | 17 |
| 18 | Магнитный держатель | 3 шт. |  | 18 |
| 19 | Колпачок | 6 шт. |  | 19 |
| 20 | Болт М4 | 6 шт. |  | 20 |

ПОДГОТОВИТЕЛЬНЫЕ РАБОТЫ

- Установите магнитные держатели на раму экрана (рис.1). Для этого:
 - » поместите болты М4 в паз рамы напротив каждой пластины на дверцах;
 - » используя гайки М4, закрепите держатели;
 - » сверху на болты установите колпачки.



Установка экрана под акриловую ванну

2. При помощи ШСММ 4,2x13 смонтируйте уголки 52x32x30 к закладным в бортиках ванны, расположив их следующим образом (рис.2):

- » 1 кронштейн расположите в центральной части бортика ванны, избегая пересечения с магнитом дверки
- » 2 кронштейна расположите по бокам

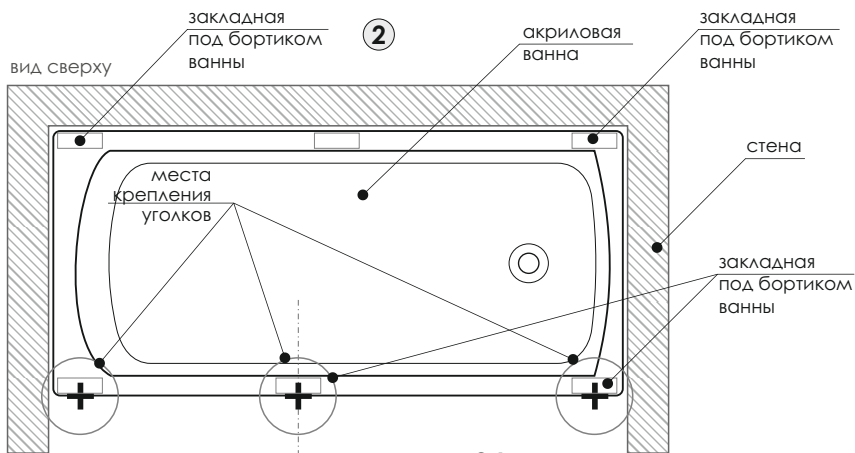


рис. 2.1



ВНИМАНИЕ!!!

Уголки необходимо выставлять таким образом, чтобы их выступающая часть для упора экрана была смещена внутрь бортика на 20 мм (рис. 2.2).

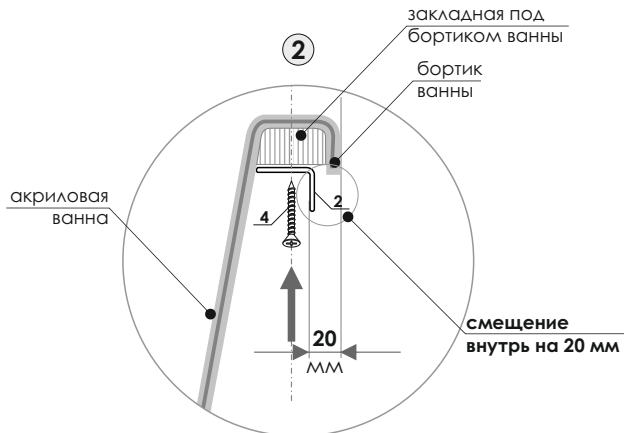


рис. 2.2

3. Выкрутите пластиковую опору с универсальных ножек или каркаса (рис. 3).

4. Надвиньте нижний кронштейн на шпильку и зафиксируйте гайками с шайбами (рис. 4).

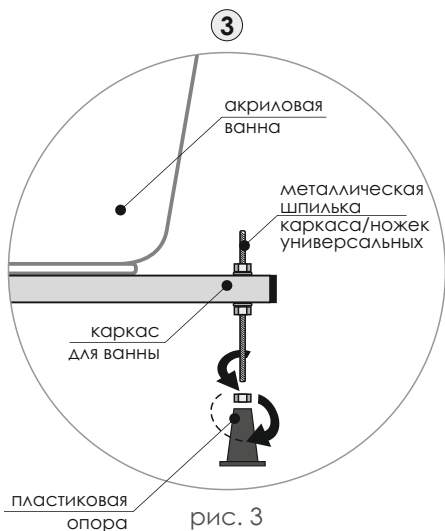


рис. 3

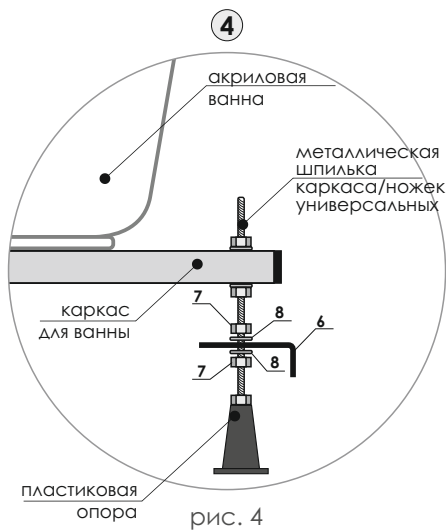
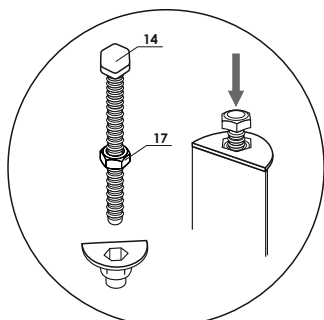


рис. 4

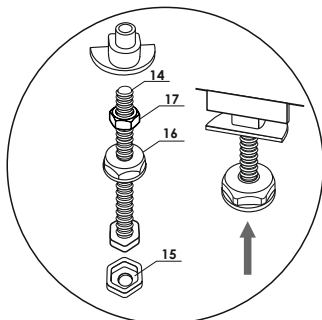


5. Соберите детали по схеме. Вставьте собранные детали в верхние и нижние отверстия у ножек экрана (рис.5).



Верхняя ножка

5



Нижняя ножка

6. Задвиньте экран под бортик ванны (рис. 6.1).

Выставьте экран по уровню и выкрутите верхние распорные подпятники, обеспечив зазор между экраном и бортиком ванны 1-2 мм (рис. 6.2).

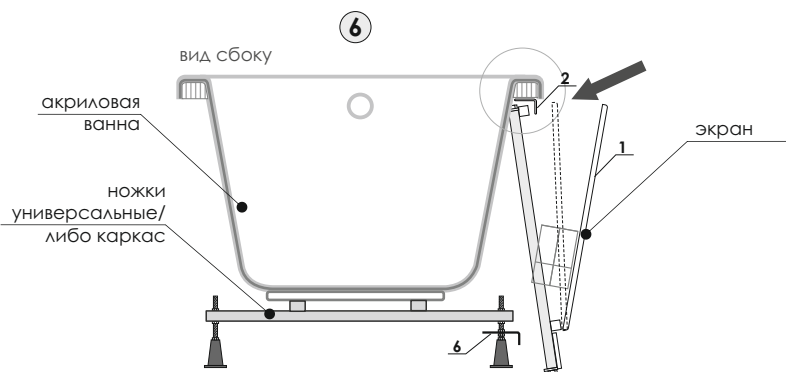


рис. 6.1

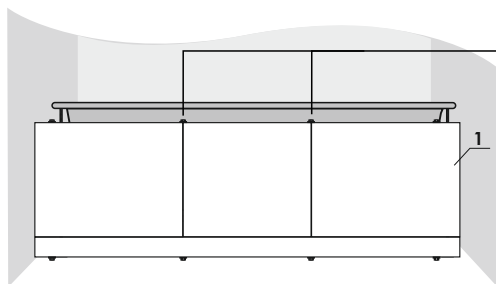


рис. 6.2

Выставьте экран по уровню и выкрутите верхние распорные подпятники, обеспечив зазор между экраном и бортиком ванны 1-2 мм.

7. С внешней стороны зафиксируйте верхний профиль экрана к уголкам под бортами ванны (рис. 7).

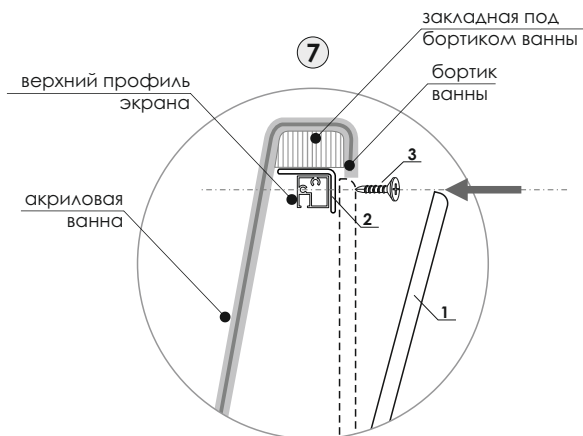


рис. 7

8. Разметьте отверстия для фиксации экрана в его цокольной части и в нижних кронштейнах (рис.8).

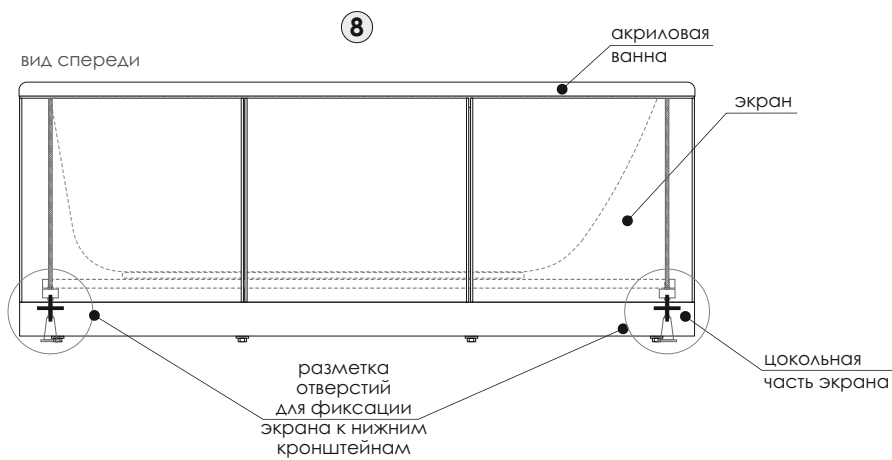


рис. 8



9. Просверлите отверстия диаметром 2,5 мм в местах разметки фиксации (рис.9).

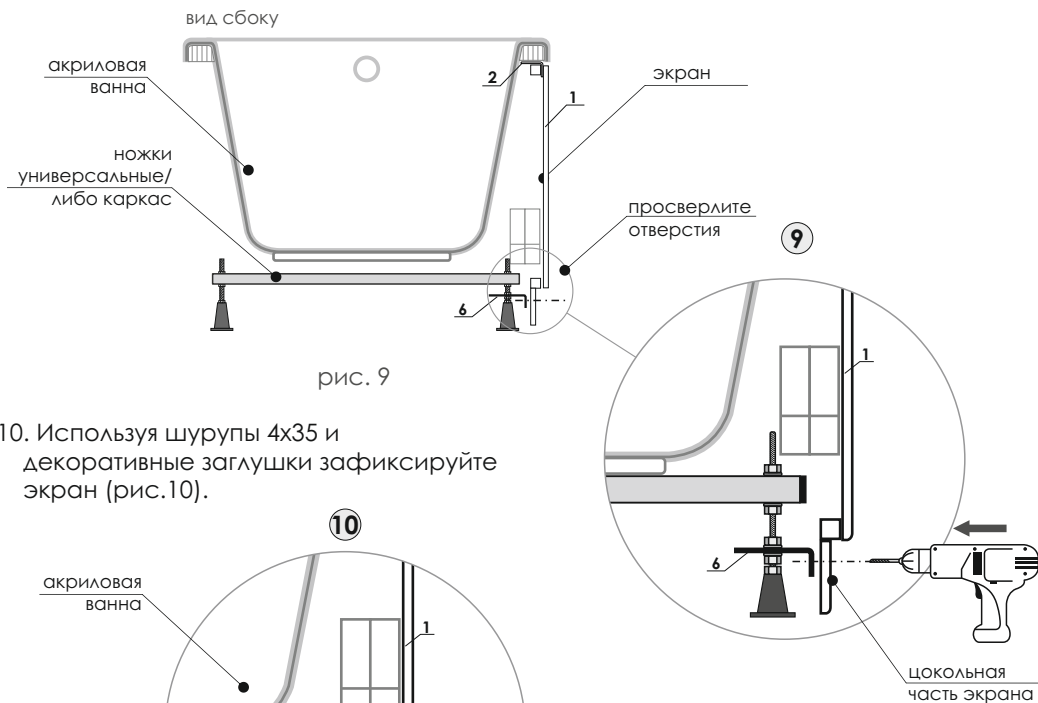


рис. 9

10. Используя шурупы 4x35 и декоративные заглушки зафиксируйте экран (рис.10).

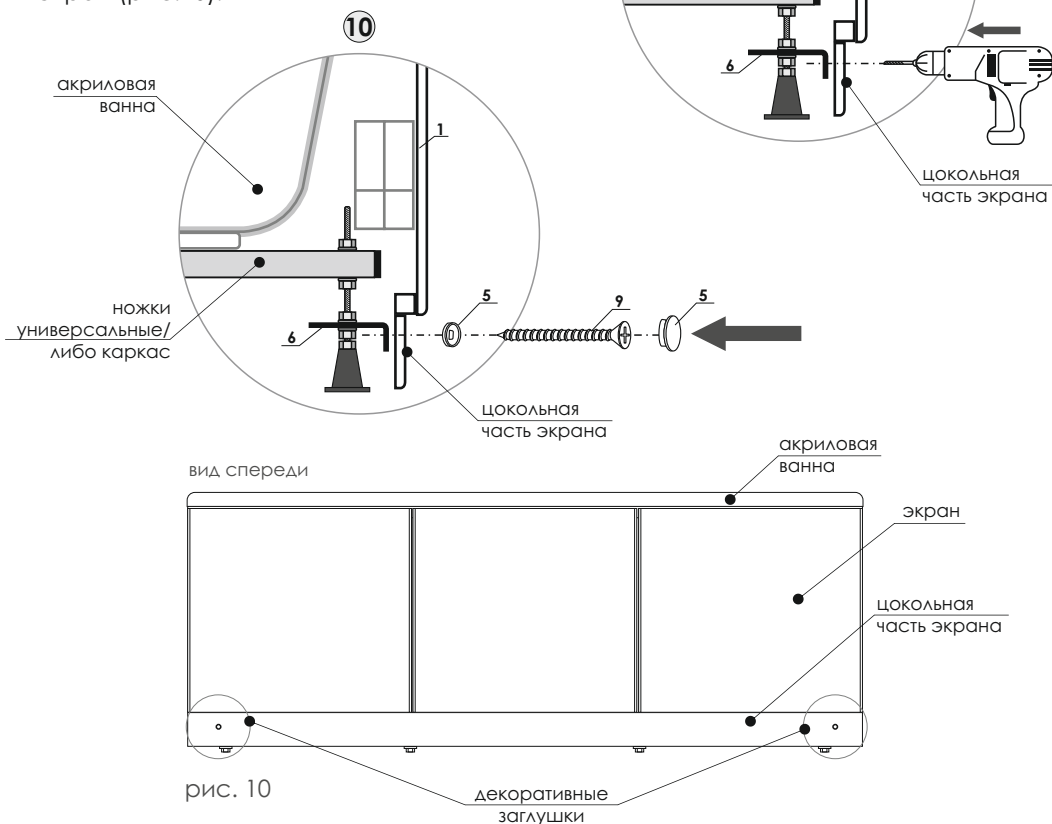
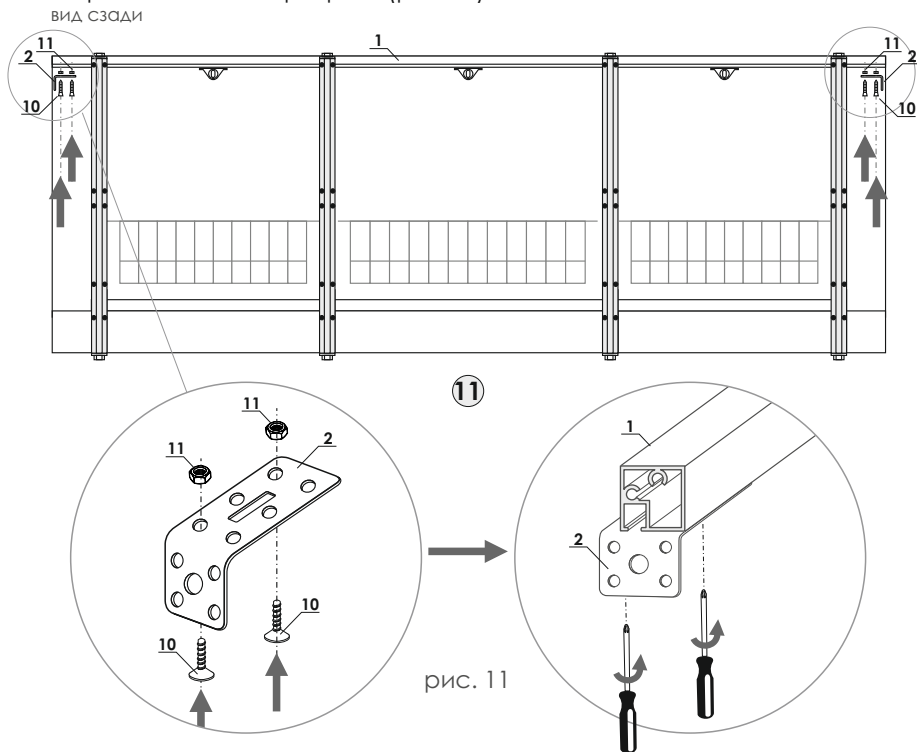


рис. 10

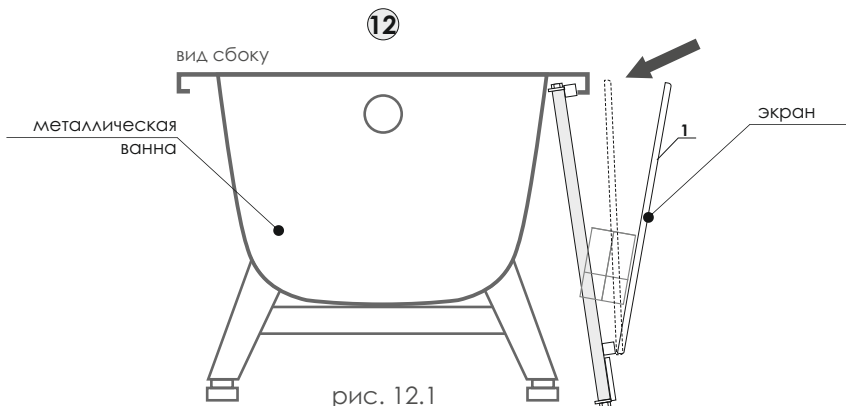
Установка экрана под металлическую ванну

11. При помощи винтов М4х8 и гаек М4 смонтируйте уголки 52х32х30 в нижней части верхнего горизонтального профиля (рис.11).



12. Задвиньте экран под бортик металлической ванны (рис. 12.1).

Выставьте экран по уровню и выкрутите распорные подпятники, обеспечив зазор между экраном и бортиком ванны 1-2 мм (рис. 12.2).



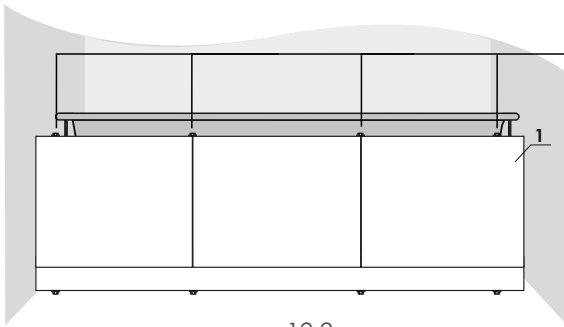


рис. 12.2

Выставьте экран по уровню, выкрутите распорные подпятники, обеспечив зазор между экраном и бортиком ванны 1-2 мм.

13. Выкрутите нижние подпятники, зафиксировав экран под ванной.
Разметьте отверстия в стенах для фиксации экрана через уголки 52x32x30.

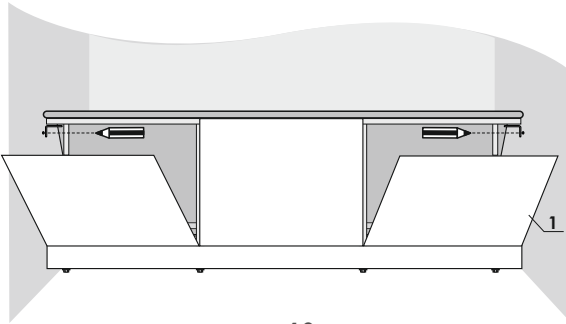
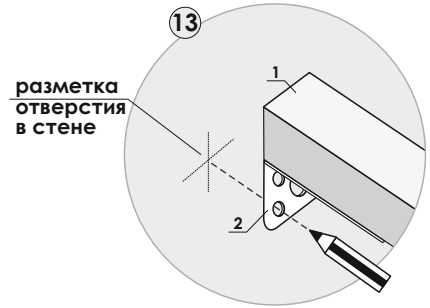
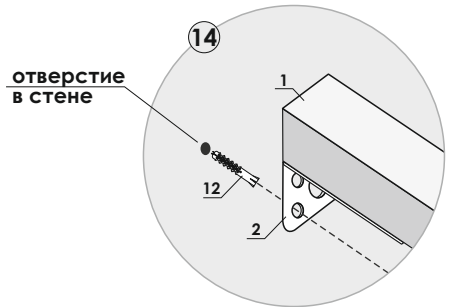


рис. 13



14. Демонтируйте экран, просверлите отверстия в стенах.
Установите дюбели из комплекта (рис.14).



15. Установите экран на место и зафиксируйте к стенам при помощи шурупов 4,2x50 (рис. 15).

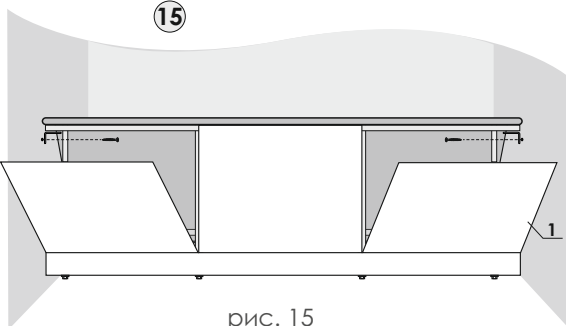
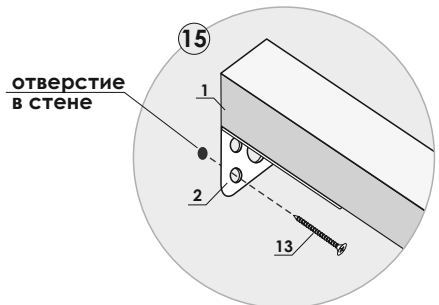


рис. 15

16. Удалите защитную пленку с панелей (рис.16).

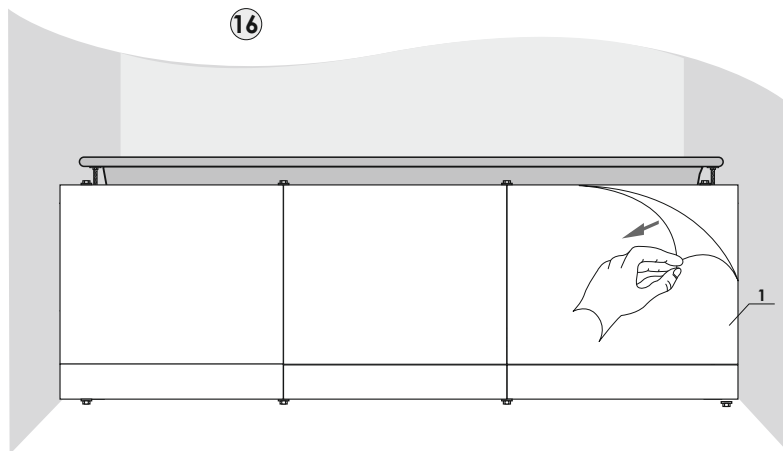


рис. 16

РЕКОМЕНДАЦИИ ПО УХОДУ ЗА ИЗДЕЛИЕМ

» Для ухода за экраном используйте средства для пластика.

ВНИМАНИЕ! Категорически запрещается использовать кислотосодержащие, спиртосодержащие, абразивные вещества и органические растворители.

ГАРАНТИЯ ПРОИЗВОДИТЕЛЯ

- » Производитель устанавливает на изделие гарантийный срок, который составляет **24 месяца** с момента приобретения изделия потребителем.
- » По истечении гарантийного срока претензии потребителя по качеству изделия не принимаются.

ОГРАНИЧЕНИЯ ГАРАНТИИ

ВНИМАНИЕ!!!

Гарантия не распространяется на:

- » дефекты, возникшие в связи с неправильным применением и уходом за изделием;
- » естественный износ изделия при интенсивном использовании;
- » повреждения изделия в связи с действием непреодолимой силы (стихия, пожар и т. п.);
- » дефекты, связанные с применением изделия в неправильных или экстремальных условиях.

ВНИМАНИЕ!

Производитель оставляет за собой право вносить изменения в изделие.



17.05.2023г.



РОСС RU.AM05.H09443

ТУ 22.23.19-002-77550768-2019

ООО «СибПласт»,
630068, Россия,
г. Новосибирск,
ул. Приграничная, 8
☎ 8 /383/ 325 17 71
✉ sales@metakam.ru

ООО «СибПласт»,
142440, Россия, МО,
г.Ногинск, р.п. Обухово,
терр. "Атлант-Парк", д.25
☎ 8 /495/ 777 64 37
✉ sales1@metakam.ru

ООО «СибПласт»,
620087, Россия,
г. Екатеринбург,
ул. Благодатская, 76
☎ 8 /343/ 210 80 33
✉ screen@metakam.ru