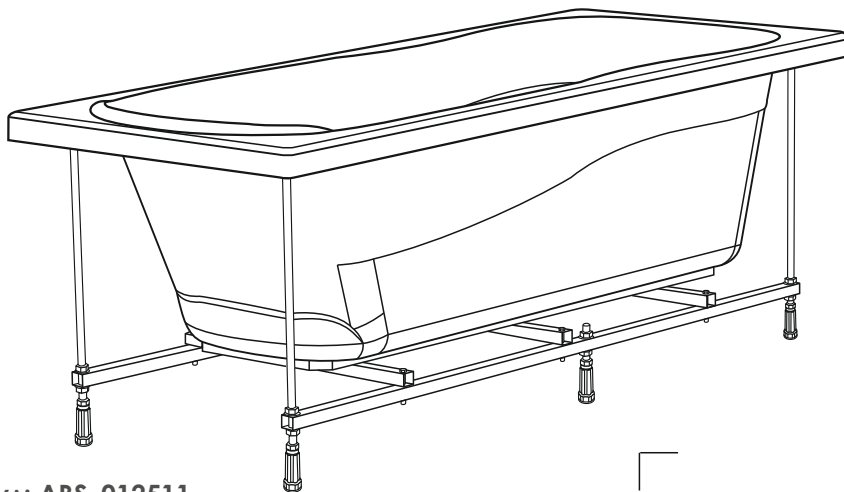




СОЗДАЙ ВАННУЮ СВОЕЙ МЧТЫ  
**МЕТАКАМ**<sup>®</sup>  
www.metakam.ru

# ИНСТРУКЦИЯ

## ПО МОНТАЖУ АКРИЛОВОЙ ВАННЫ «Italy» (1400/1500/1600/1700x700мм) НА МЕТАЛЛИЧЕСКИЙ КАРКАС



Артикул: ABS\_012511  
ABS\_012302  
ABS\_012303  
ABS\_012304

RUS

### Инструкция по монтажу акриловой ванны «Italy» (1400/1500/1600/1700x700мм) на металлический каркас

ПРОИЗВОДИТЕЛЬ: ООО «СибПласт», 630068, Россия,  
г. Новосибирск, ул. Приграничная, 8  
☎ 8 /383/ 325 17 71 ✉ sales@metakam.ru

ФИЛИАЛ: ООО «СибПласт», 142440, Россия,  
МО, г. Ногинск, р.п. Обухово, территория "Атлант-Парк", д. 25  
☎ 8 /495/ 777 64 37 ✉ sales1@metakam.ru

ФИЛИАЛ: ООО «СибПласт», 620087, Россия,  
г. Екатеринбург, ул. Благодатская, 76  
☎ 8 /343/ 210 80 33 ✉ screen@metakam.ru

ДИСТРИБЬЮТОР НА ТЕРРИТОРИИ РЕСПУБЛИКИ КАЗАХСТАН:  
ТОО «ЦентрСтрой-7»,  
Республика Казахстан, г.Караганда, ул.Молокова, 119/1  
☎ 8 /7212/ 433 778, 8 /7212/ 433866 🌐 www.cs7.kz

KZ

### «Italy» akril shomylgysynyń (1400/1500/1600/1700x700mm) metal qańqasynyń montajdaǵy boıynsha nusqaylyǵy

О'NDIRY'S'I: "SibPlast" JSHQ 630068, Reseiń Federatsi'asy,  
Novosi'bi'rsk q., Pri'grani'c'hai'a k-si, 8  
☎ 8 /383/ 325 17 71 ✉ sales@metakam.ru

FILIAL: «SibPlast» JSHQ, 142440, Reseiń Federatsi'asy,  
MO, Noginsk q., Obuhovo a.k., "Atlant-Saiabaq" aumaǵy, 25 üi  
☎ 8 /495/ 777 64 37 ✉ sales1@metakam.ru

FILIAL: «SibPlast» JSHQ, 620087, Reseiń Federatsi'asy,  
Ekatennbýrg q., Blagodeskaia kósh., 76  
☎ 8 /343/ 210 80 33 ✉ screen@metakam.ru

QAZAQSTAN RESPÝBLIKASY AÝMAǴYNDAǴY DISTRIBIÝTOR:  
«SentrStroi-7» JSHS,  
Qazaqstan Respy'blıkasy, Qaraǵandy q., Molokov kósh., 119/1  
☎ 8 /7212/ 433 778, 8 /7212/ 433866 🌐 www.cs7.kz

1		x2
2		x3
3		M12 x4
4		M12 x2
5		x6
6		x4
7		M12 x12
8		M12 x22
9		M6X60 x6
10		M6 x6
11		4x35 x6
12		4x16 x16
13		8x50 x4
14		5x60 x4

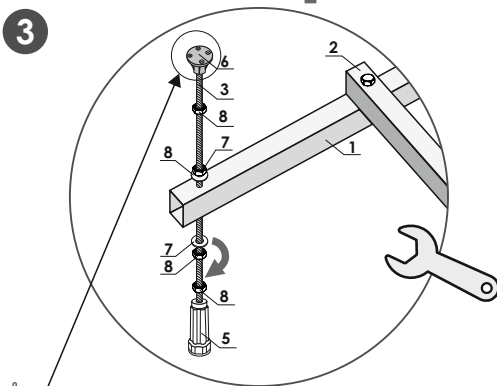
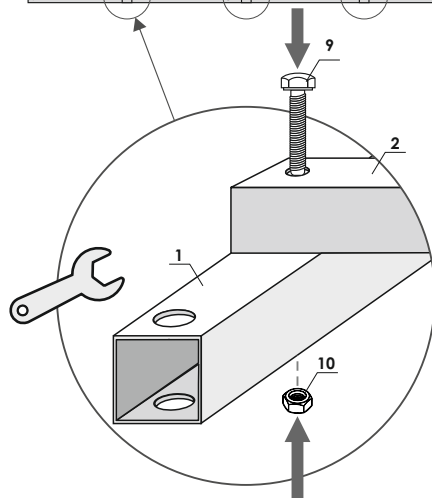
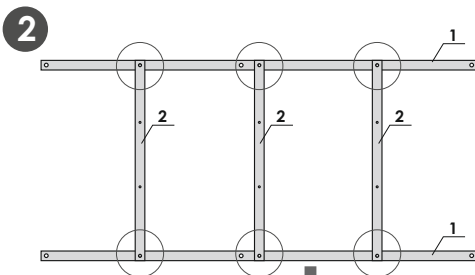


### ВНИМАНИЕ!

Перед началом монтажа необходимо выдержать ванну при комнатной температуре не менее 2-х часов, а в зимнее время – не менее 24 часов.

⚠ Nazar aýdaryňyz!

Montajdy bastamas buryn vannany bólme temperaturasynda keminde 2-h temperaturada ustay çajet, al qysy ýaqytta-24 sagattan kem emes.



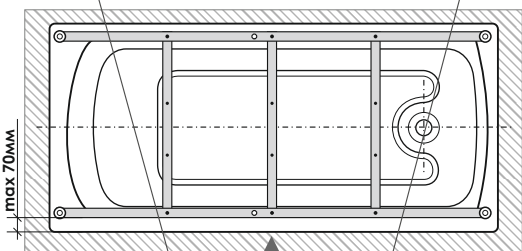
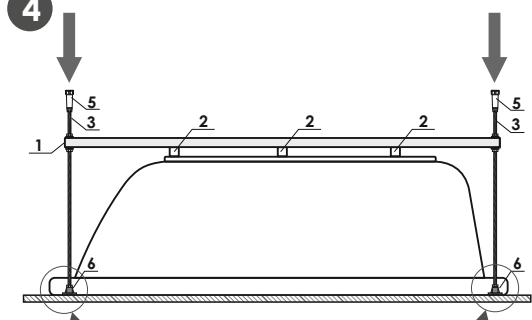
### ВНИМАНИЕ!

При монтаже в запыленные опоры (см. п 4.2) данную опору не накручивать.

⚠ Nazar aýdaryňyz!

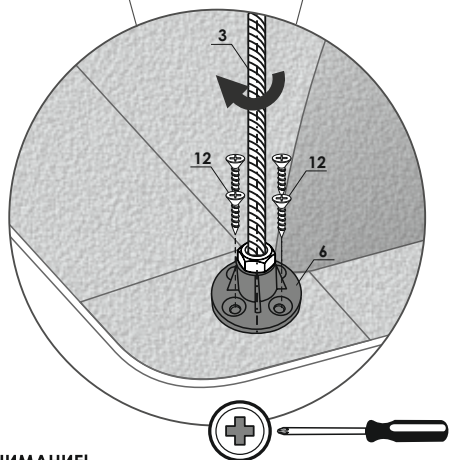
Montajdaý kezinde shaň basgan tirekter (4.2 f. çaraňyz) osy tirekke buramaý gerek.

4



ЛИЦЕВАЯ СТОРОНА  
ВЕТ JAГУ

4.1



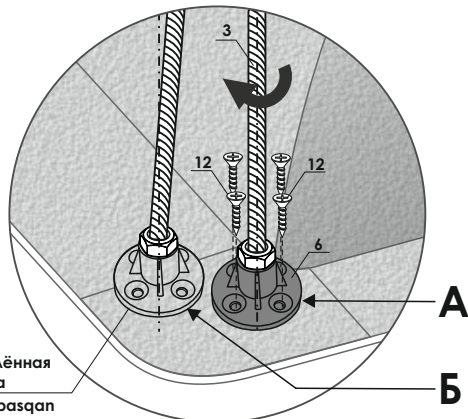
**ВНИМАНИЕ!**

При наличии запылённых опор раму допускается устанавливать согласно рисунку 4.2, как по варианту А, так и по варианту Б с отклонением от вертикальной оси max 3,5°.

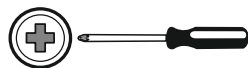
**Nazar aýdaryňyz!**

Shaň basqan jaǵdaida tirek jiektemesi 4.2 sýretke sáikes ornatý A nusqasy sekildi, sondaı-aq B nusqasy boıynsha aýytqap, tik osinen eń kóp degende 3,5° bolady.

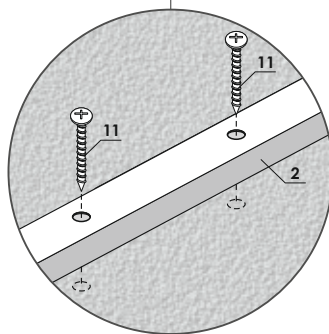
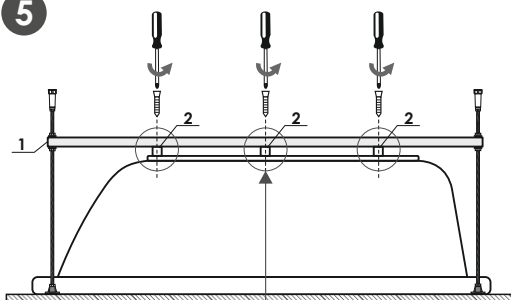
4.2



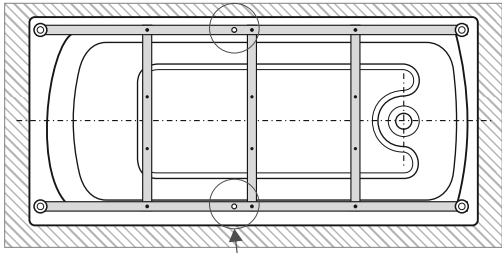
запылённая  
опора  
shaň basqan  
tirek



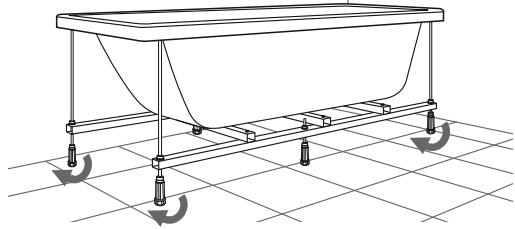
5



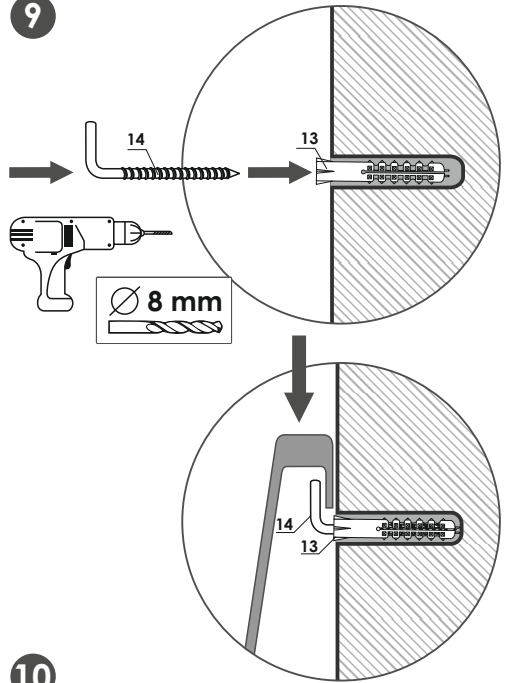
6



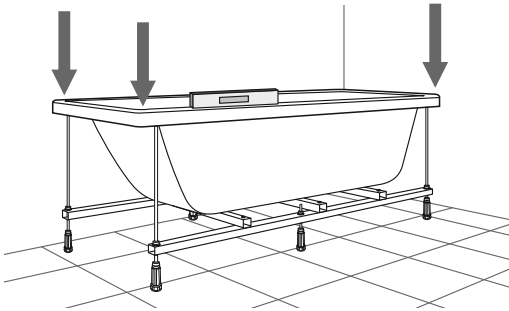
8



9



7



10

