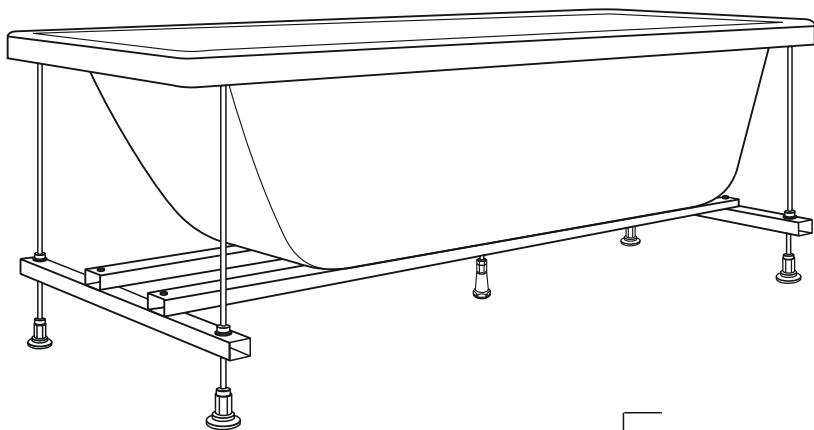




СОЗДАЙ ВАННУЮ СВОЕЙ МЕЧТЫ
МЕТАКАМ[®]
www.metakam.ru

ИНСТРУКЦИЯ

ПО МОНТАЖУ АКРИЛОВЫХ ВАНН «City» (1500/1700x700мм) НА МЕТАЛЛИЧЕСКИЙ КАРКАС



Артикул: ABS_015085
ABS_015086

RUS

Инструкция по монтажу акриловых ванн «City» (1500/1700x700мм) на металлический каркас

ПРОИЗВОДИТЕЛЬ: ООО «СибПласт», 630068, Россия,
г. Новосибирск, ул. Приграничная, 8
☎ 8 /383/ 325 17 71 ✉ sales@metakam.ru

ФИЛИАЛ: ООО «СибПласт», 142440, Россия,
МО, г. Ногинск, р.п. Обухово, территория "Атлант-Парк", д. 25
☎ 8 /495/ 777 64 37 ✉ sales1@metakam.ru

ФИЛИАЛ: ООО «СибПласт», 620087, Россия,
г. Екатеринбург, ул. Благодатская, 76
☎ 8 /343/ 210 80 33 ✉ screen@metakam.ru

ДИСТРИБЬЮТОР НА ТЕРРИТОРИИ РЕСПУБЛИКИ КАЗАХСТАН:
ТОО «ЦентрСтрой-7»,
Республика Казахстан, г.Караганда, ул.Молокова, 119/1
☎ 8 /7212/ 433 778, 8 /7212/ 433866 🌐 www.cs7.kz

KZ

Metal jaqtaýǵa "City" akril vanalaryn (1500/1700x700mm) ornatý jónindegi nusqaýlyq

О`NDIRY`S`I: "SibPlast" JSHQ 630068, Resei` Federatsi`asy,
Novosi`bi`rsk q., Pri`grani`c`nai`a k-si, 8
☎ 8 /383/ 325 17 71 ✉ sales@metakam.ru

FIILIAL: «SibPlast» JSHQ, 142440, Resei` Federatsi`asy,
MO, Noginsk q., Obuhovo a.k., "Atlant-Saiabaq" aumaǵy, 25 üi
☎ 8 /495/ 777 64 37 ✉ sales1@metakam.ru

FIILIAL: «SibPlast» JSHQ, 620087, Resei` Federatsi`asy,
Ekaterinburg q., Blagodeskaia kósh., 76
☎ 8 /343/ 210 80 33 ✉ screen@metakam.ru

QAZAQSTAN RESPÝBLIKASY AÝMAǴYNDAǴY DISTRIBÝTOR:
«SentrStroi-7» JSHS,
Qazaqstan Respy`blikasy, Qaragandy q., Molokov kósh., 119/1
☎ 8 /7212/ 433 778, 8 /7212/ 433866 🌐 www.cs7.kz

1		x2
2		x2
3		x4
4		x1
5		M12 x5
6		M12 x1
7		x4
8		M12 x8
9		M12 x18
10		M6 x4
11		M6 x4
12		4x16 x20
13		4x35 x4
14		8x50 x4
15		5x60 x4

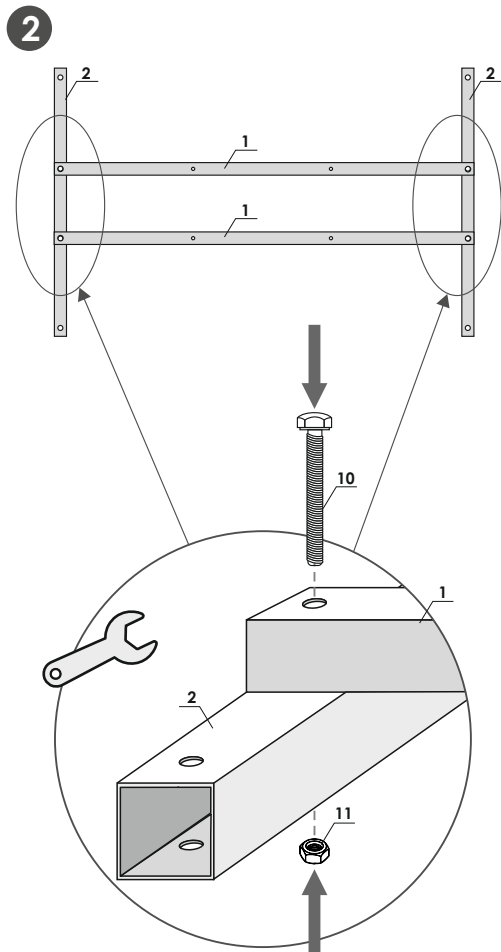
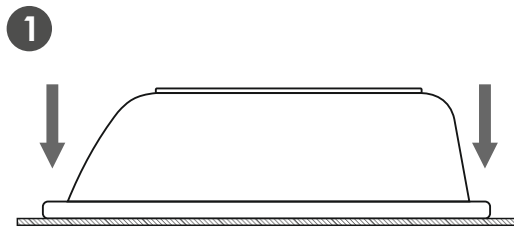


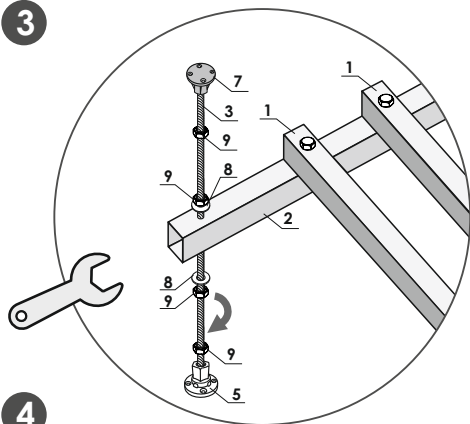
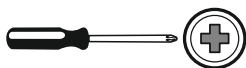
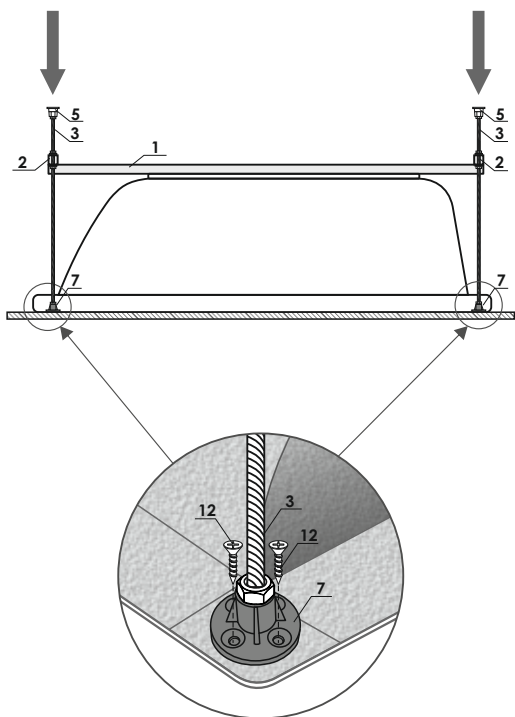
ВНИМАНИЕ!

Перед началом монтажа необходимо выдержать ванну при комнатной температуре не менее 2-х часов, а в зимнее время – не менее 24 часов.

Назар аўдарыңыз!

Montajdy bastamas buryn vannany bóleme temperaturasynda keminde 2-h temperaturada ustay çajet, al qysy ýaqytta-24 saǵattan kem emes.

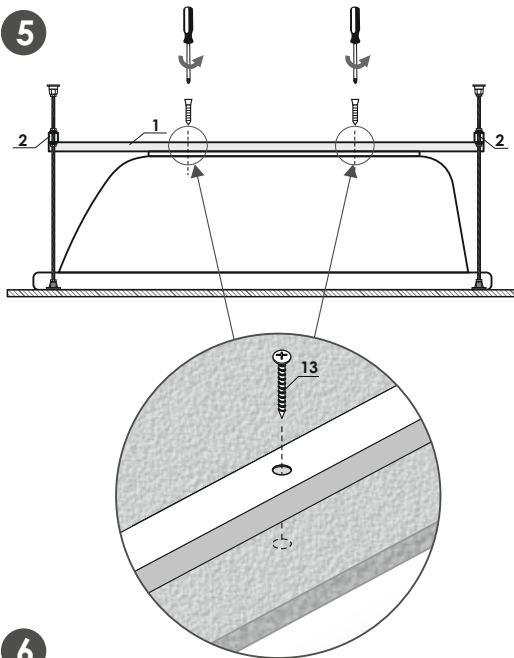
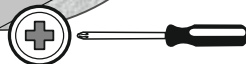
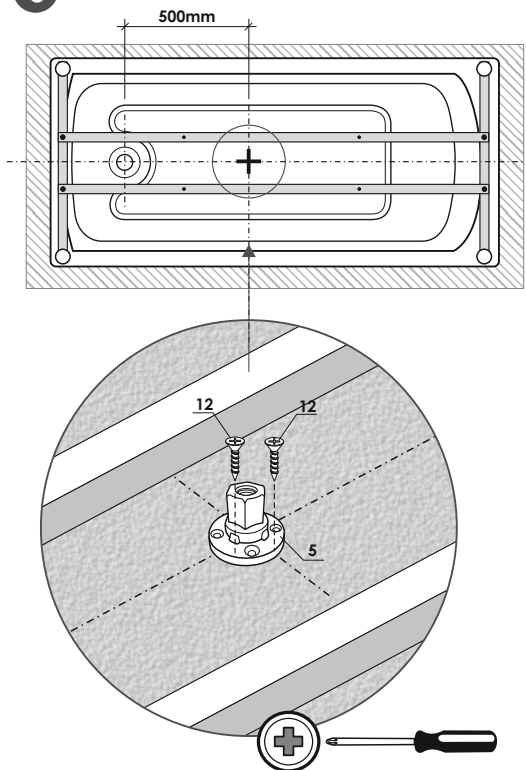


3**4****ВНИМАНИЕ!**

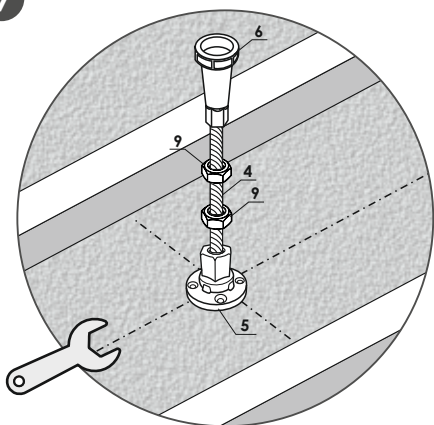
Если в бортах ванны отсутствуют встроенные опоры №6, то закрепите их шурупами №11, согласно схеме.

Nazar aýdaryňyz!

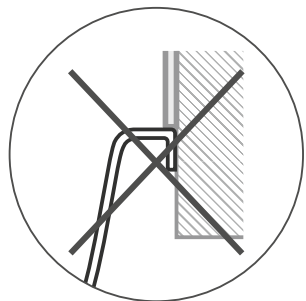
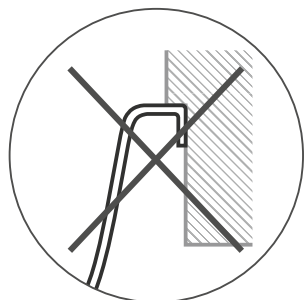
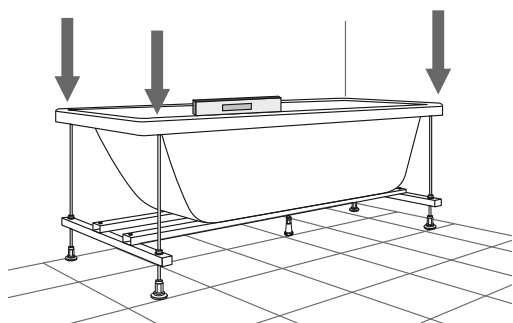
Eger shomylýgý bürirlerinde №6 ornatylýan tireýler bolmasa, onda syzbağa säikes №11 burandalarmen bekiňiňiz.

5**6**

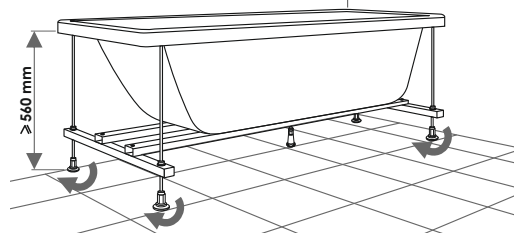
7



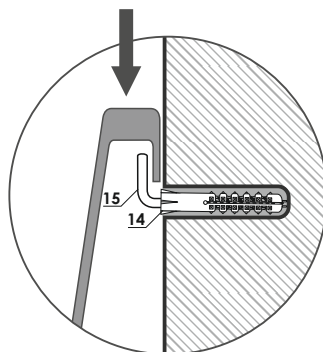
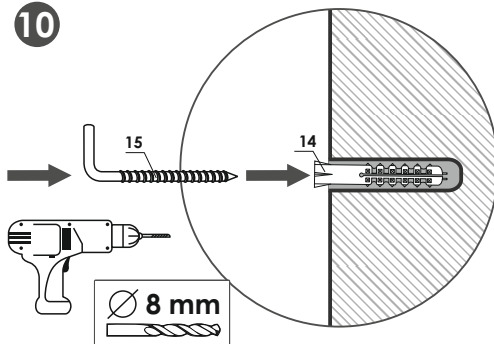
8



9



10



11

