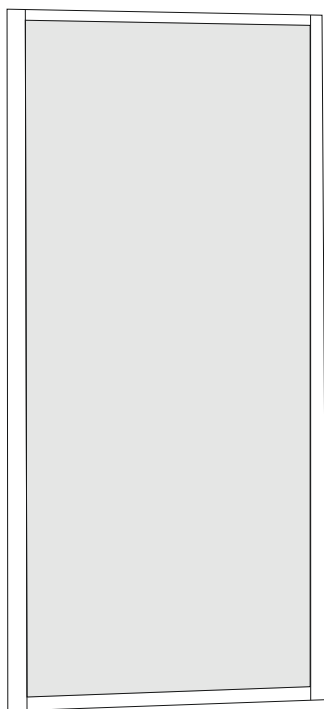


ИНСТРУКЦИЯ

ПО УСТАНОВКЕ И ЭКСПЛУАТАЦИИ ТОРЦЕВОЙ ШИРМЫ СТЕКЛО



ГАБАРИТНЫЕ РАЗМЕРЫ:

700x1400 мм

750x1400 мм

800x1400 мм



**СПАСИБО
ЗА ПОКУПКУ!**

УВАЖАЕМЫЙ ПОКУПАТЕЛЬ!

Благодарим Вас за выбор продукции торговой марки «МЕТАКАМ!». Вы сделали хороший выбор - приобрели качественную продукцию отечественного производителя, отвечающую современным требованиям и нормам. Для того, чтобы продукция нашей марки прослужила Вам длительное время, необходимо придерживаться данной инструкции.

Ни один производитель душевых ширм не дает 100 процентную гарантию от протечек, так как душевые ширмы не могут обеспечить эффект аквариума, а защищают помещения от брызг воды. Появление единичных капель воды за пределами ограждений считается нормой.

Причинами протечки воды могут быть:

- » некачественный монтаж;
- » избыточная кривизна стен;
- » установка изделий без использования уровня;
- » естественный износ уплотнителей;
- » некачественная обработка силиконовым герметиком.

👉 ВНИМАНИЕ!!!

Пожалуйста, внимательно изучите настоящее руководство по установке и эксплуатации душевой ширмы для того, чтобы обеспечить изделию максимально безопасные и эффективные монтаж, использование и обслуживание.

РАСХОДНЫЕ МАТЕРИАЛЫ

Несмотря на то, что в наших изделиях используются качественные комплектующие, некоторые детали являются расходным материалом и на них не распространяется замена по гарантии, в связи с естественным износом.

К таким расходным материалам относятся:

- » уплотнители

Данные комплектующие, а так же стеклянные детали (в случае боя) и детали из алюминия, Вы можете приобрести у производителя.

👉 ВНИМАНИЕ!!!

Производитель рекомендует доверить монтаж квалифицированным специалистам.

Перед началом монтажа необходимо осмотреть все детали на наличие/отсутствие механических повреждений, которые могут быть вызваны при транспортировке.

👉 ВНИМАНИЕ!!!

После монтажа деталей претензии по повреждениям не принимаются.



СОЗДАЙ ВАННУЮ СВОЕЙ МЧТЫ
МЕТАКАМ
www.metakam.ru

**ИНСТРУКЦИЯ ПО УСТАНОВКЕ И
ЭКСПЛУАТАЦИИ ДУШЕВОЙ ШИРМЫ**

Изделие крепится к стене при помощи пластиковых дюбелей (входят в комплект). Если дюбели из комплекта поставки не соответствуют типу стен, то они приобретаются отдельно.

МЕРЫ БЕЗОПАСНОСТИ

Душевые ширмы нашего производства комплектуются **качественными закаленными стеклами, производимыми в соответствии с нормами и правилами.**

При разрушении стекло не образует острых углов, а распадается на маленькие частицы. Таким образом, минимизируется возможность пораниться о стекло.

Кроме того, Вы можете заказать и заменить одно разрушенное стекло, а не покупать новое изделие целиком.

РЕКОМЕНДАЦИИ ПО НАНЕСЕНИЮ СИЛИКОНОВОГО ГЕРМЕТИКА

ВНИМАНИЕ!!!

Производитель настоятельно рекомендует при монтаже ширмы использовать только прозрачный антибактериальный силиконовый герметик.

Это способствует долговечности покрытия и сохранению эстетической составляющей изделия.

Нанесение герметика является важнейшим моментом монтажа изделия и требует наличия опыта.

ВНИМАНИЕ!!!

Герметик наносится на очищенную, обезжиренную, сухую поверхность.

Ширина шва должна быть вдвое больше его глубины. Затем производится затирка до образования пленки.

Рекомендованные места обработки изделия:

- » периметр неподвижных стекол с внутренней и внешней сторон;
- » примыкание нижней направляющей к ванне;
- » примыкание установочных профилей к стенам с внутренней и внешней сторон.


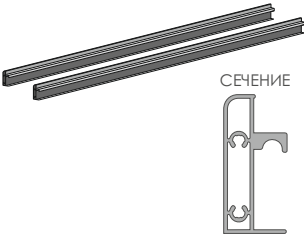

Допускается отсутствие нанесения силиконового герметика с внешней стороны изделия для сохранения эстетического вида примыкания к стенам.

ВНИМАНИЕ!!!

По окончании герметизации рекомендуется не пользоваться изделием в течении 48 часов!

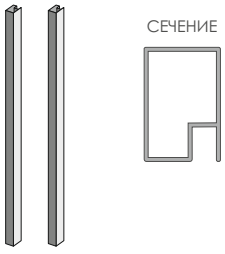
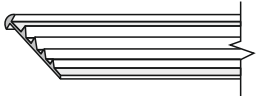
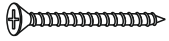
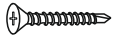
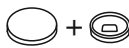


КОМПЛЕКТУЮЩИЕ

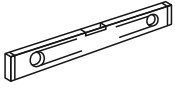





№ п/п	НАИМЕНОВАНИЕ	КОЛИЧЕСТВО	ЭСКИЗ	НОМЕР ПО СХЕМЕ СБОРКИ
1	СТЕКЛО	1 шт.		1
2	НАПРАВЛЯЮЩИЙ ПРОФИЛЬ	2 шт.		1
3	УСТАНОВОЧНЫЙ ПРОФИЛЬ	1 шт.		3



КОМПЛЕКТУЮЩИЕ

№ п/п	НАИМЕНОВАНИЕ	КОЛИЧЕСТВО	ЭСКИЗ	НОМЕР ПО СХЕМЕ СБОРКИ
4	ВЕРТИКАЛЬНЫЙ РАМОЧНЫЙ ПРОФИЛЬ	2 шт.		4
5	УПЛОТНИТЕЛЬ СТЕКЛА	2 шт.		5
6	ШУЦ 3,9x50	8 шт.		6
7	ШУЦ 3,9x13 со сверлом	6 шт.		7
8	ЗАГЛУШКА УНИВЕРСАЛЬНАЯ (декоративная)	6 шт.		8

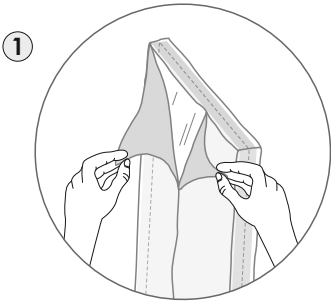
ИНСТРУМЕНТ ДЛЯ МОНТАЖА

УРОВЕНЬ (А)	ОТВЕРТКА (В)	КАРАНДАШ (С)	ДРЕЛЬ (D)	СИЛИКОНОВЫЙ ГЕРМЕТИК (Е)	ШУРУПОВЕРТ (F)
					

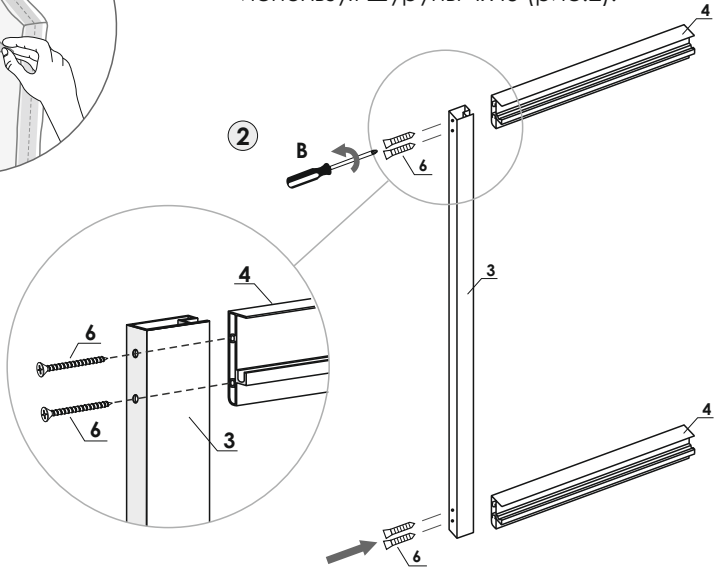


МОНТАЖ ИЗДЕЛИЯ

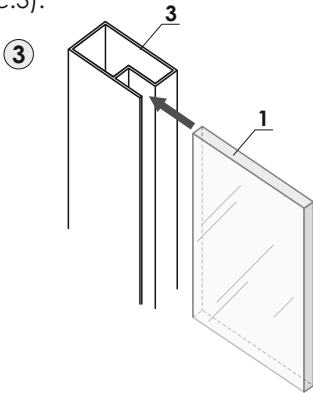
1. Удалите упаковку с деталей изделия (рис.1).



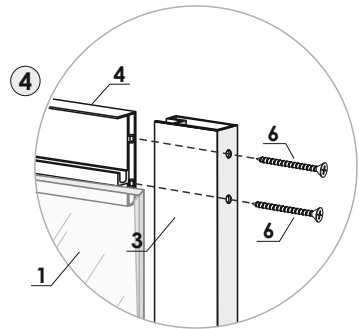
2. Расположите один вертикальный и два горизонтальных профиля на чистой ровной поверхности. Соедините их между собой, используя шурупы 4x45 (рис.2).



3. Аккуратно вставьте стекло в паз вертикального профиля полученной конструкции. (рис.3).



4. Второй вертикальный профиль задвиньте на свободный край стекла. Используя шурупы 4x45, соедините всю конструкцию в замкнутую рамку (рис.4).

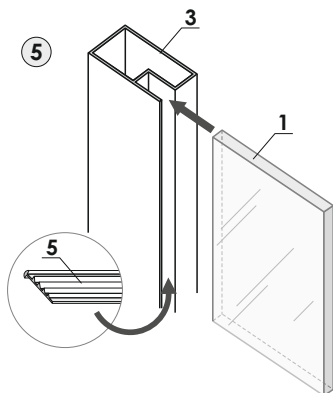


ВНИМАНИЕ!!!

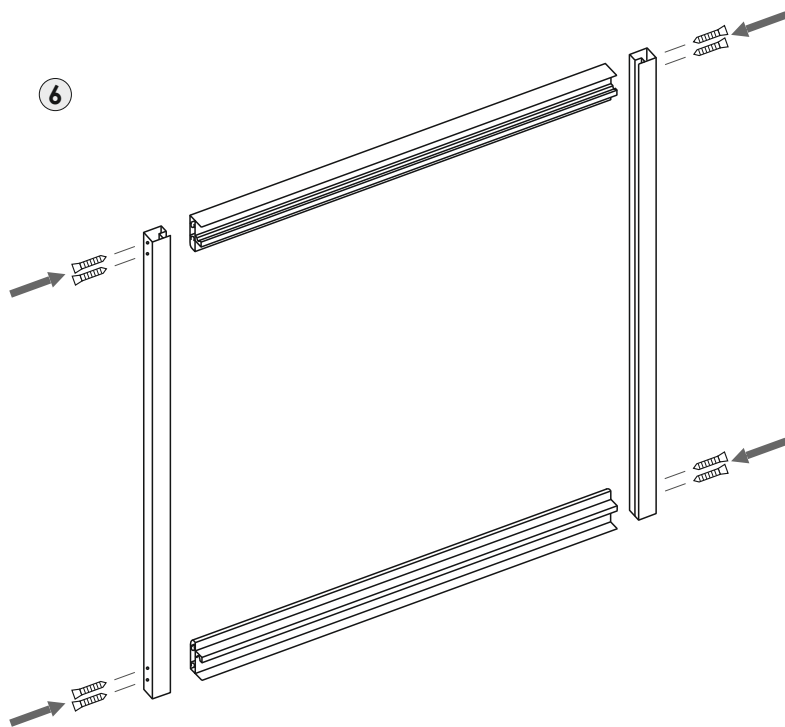
Шурупы необходимо закручивать очень аккуратно и равномерно, отслеживая свободный ход стекла в пазах профиля. НЕАККУРАТНАЯ СБОРКА ПРИВЕДЕТ К РАЗРУШЕНИЮ СТЕКЛА.



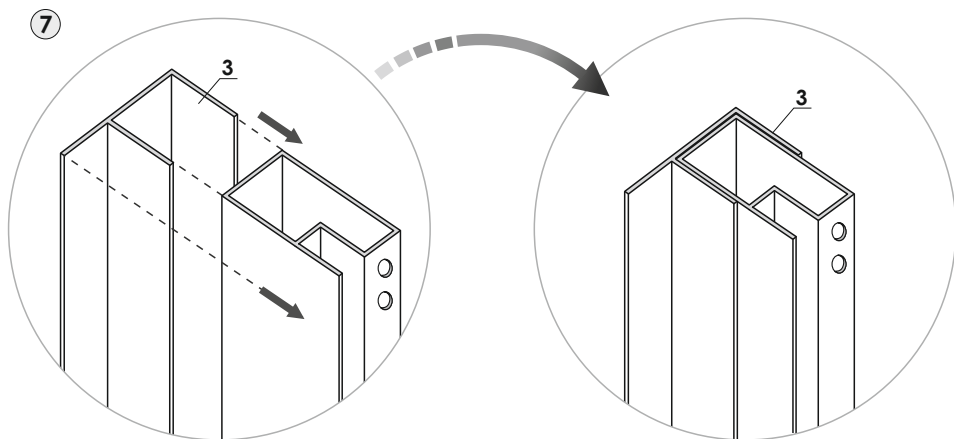
5. Зафиксируйте стекло в вертикальных профилях прилегающим уплотнителем (рис.5). **Для удобства используйте мыльную воду!**



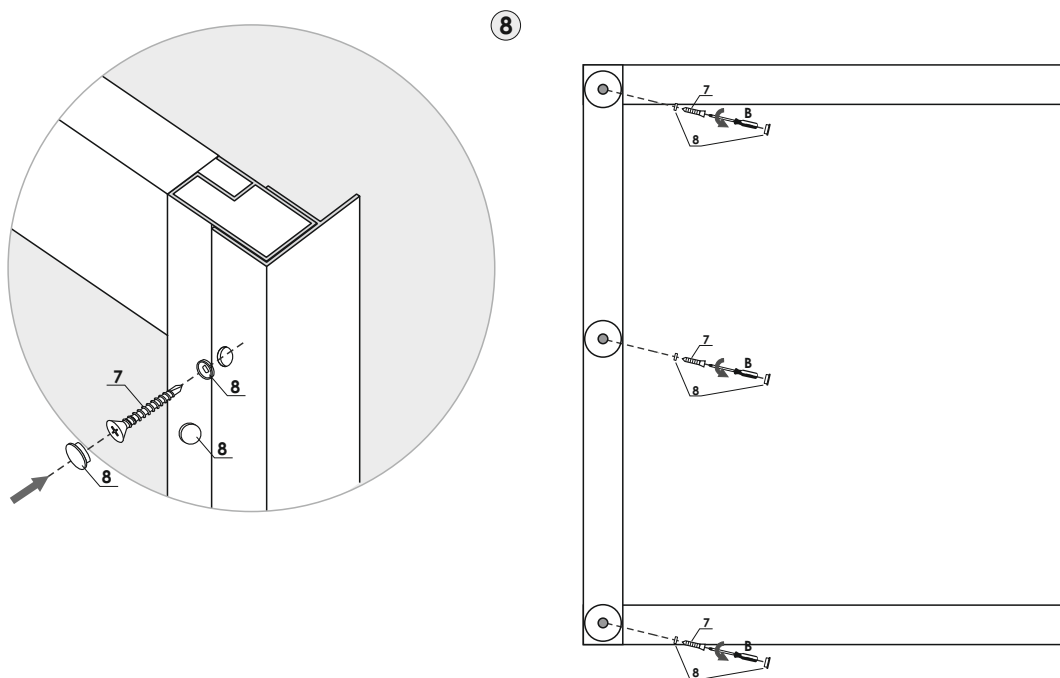
6. Соберите раму основной ширмы, согласно прилагающейся инструкции (рис.6).



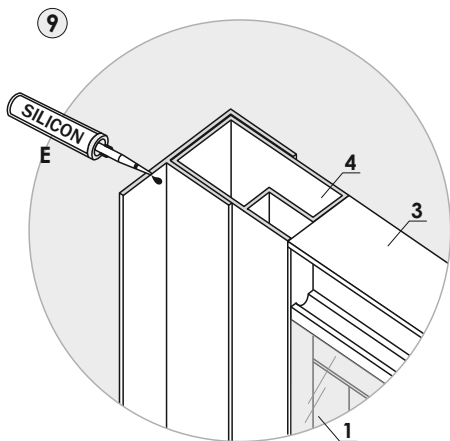
7. На вертикальный профиль основной рамы наденьте установочный профиль (рис.7).



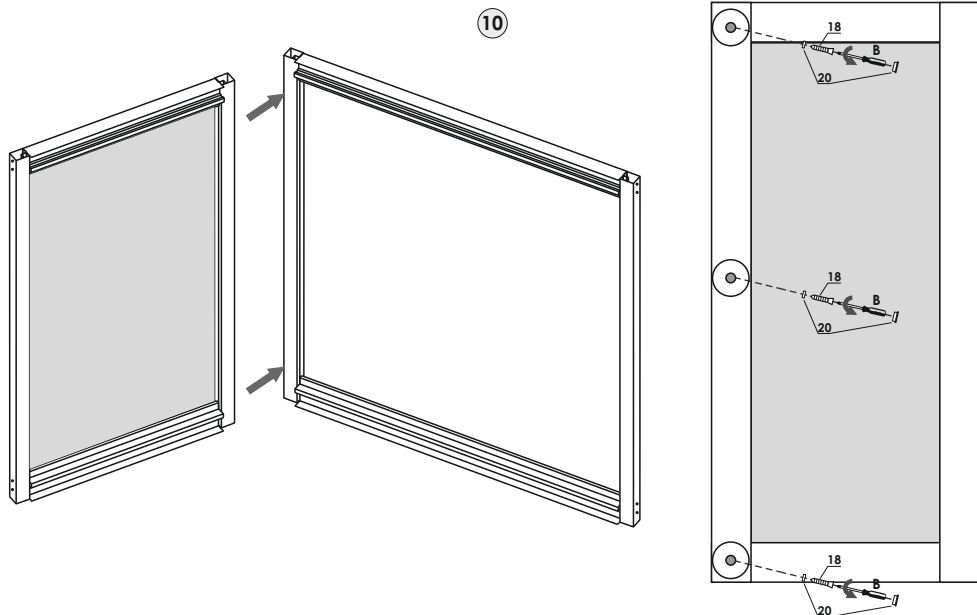
8. Зафиксируйте установочный профиль с внешней стороны шурупами 3,9x13 со сверлом, используя декоративные заглушки (рис.8).



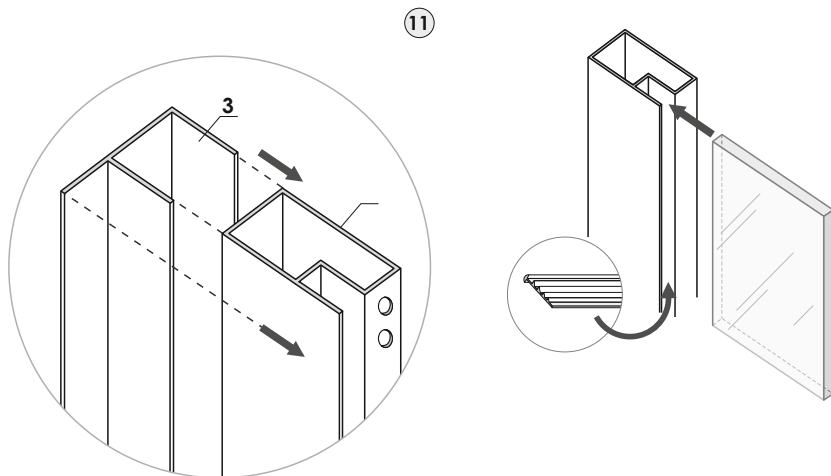
9. На внутренний угол установочного профиля нанесите силиконовый герметик (рис.9).



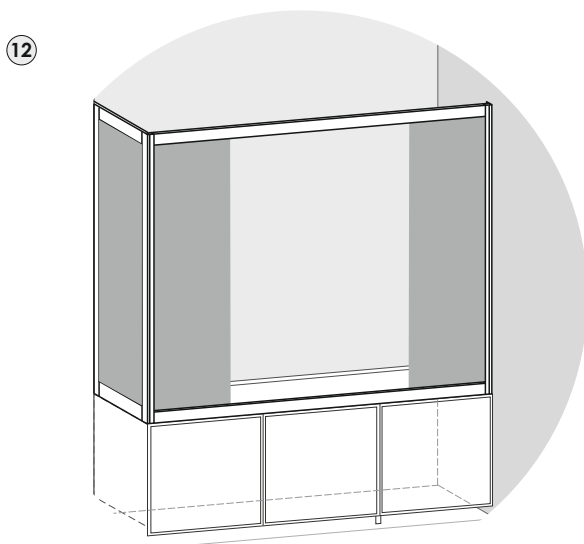
10. Состыкуйте в этот угол торцевую ширму и зафиксируйте ее с внешней стороны, используя шурупы 3,9x13 со сверлом и декоративные заглушки (рис.10).



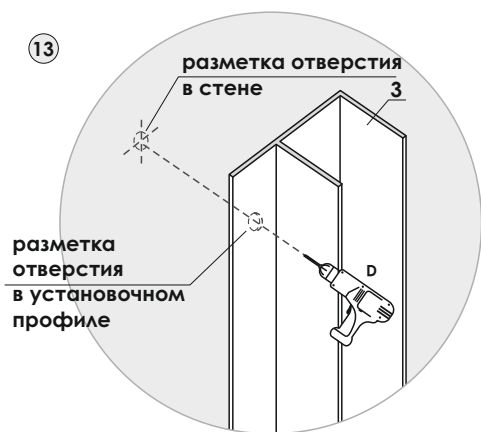
11. На свободный край рамы и торцевой ширмы наденьте установочный профиль. Установите неподвижные стекла в раму согласно инструкции, прилагающейся к основной ширме (рис.11).



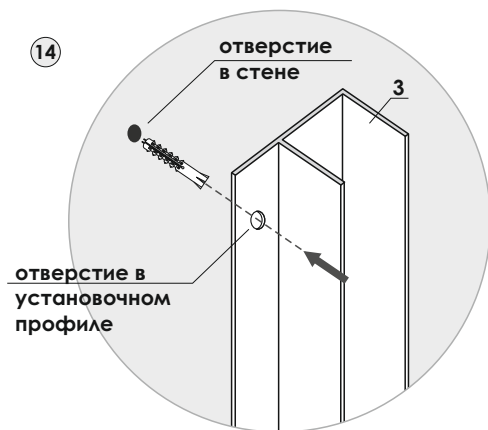
12. Разместите собранную конструкцию на ванне. Выставьте по уровню (рис.12).



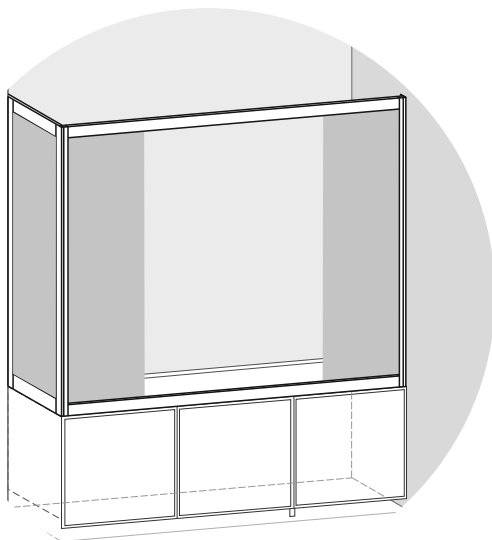
13. Просверлите стены и установочный профиль (рис.13).



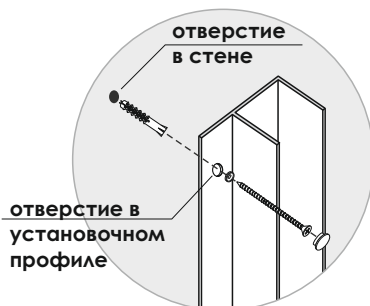
14. Установите дюбели (рис.14).



15. Зафиксируйте всю конструкцию к стенам (рис.15).

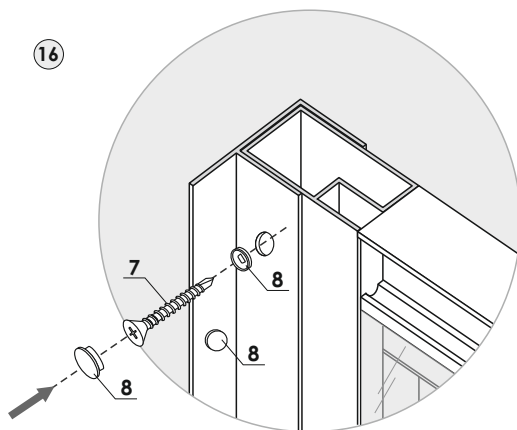


15

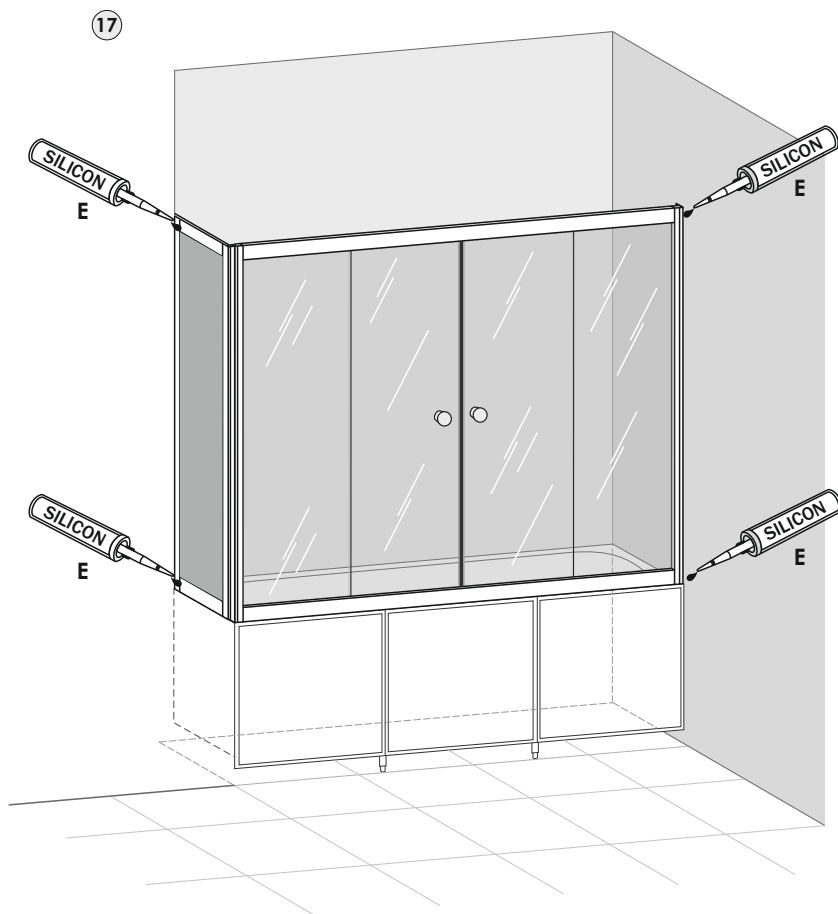


16. Закончите сборку основной ширмы, согласно инструкции. Отрегулируйте расположение ширм в установочных профилях и зафиксируйте их, используя шурупы 3,9x13 со сверлом и декоративные заглушки (рис.16).

16



17. По окончании монтажа необходимо произвести обработку силиконовым герметиком следующих частей: место стыка торцевой и основной ширм, примыкание ширм к стенам и к ванне, примыкание стекла торцевой ширмы к нижнему горизонтальному профилю (рис.17). Обработка силиконовым герметиком основной ширмы производится согласно прилагающейся инструкции.



ВНИМАНИЕ!!!
После обработки
силиконовым
герметиком, изделие
можно использовать
через 48 часов.



ЭКСПЛУАТАЦИЯ И УХОД

1. При осуществлении водных процедур или мытья душевой ширмы стоит избегать попадания сильной струи воды на уплотнитель и места наименьшей герметизации.

2. **Для сохранения прозрачности и блеска стекла на длительное время, необходимо регулярно очищать его от известкового налета:**

- » используйте чистящие средства для ухода за стеклами;
- » используйте мягкие полотенца и салфетки из микрофибры;
- » избегайте абразивных средств.

3. **Уход за элементами из алюминия:**

- » детали изделия протирайте влажной тряпкой с добавлением мыла или мягких моющих средств;
- » регулярно очищайте желоб направляющей роликов.

 **ВНИМАНИЕ!**

В случае появления протечек воды - место протекания высушить, обезжирить, обработать силиконовым герметиком.



ГАРАНТИЯ ПРОИЗВОДИТЕЛЯ

Производитель устанавливает на изделие гарантийный срок, который составляет **24 месяца** с момента приобретения изделия потребителем.

ВНИМАНИЕ!!!

По истечении гарантийного срока претензии потребителя по качеству изделия не принимаются.

ОГРАНИЧЕНИЯ ГАРАНТИИ

ВНИМАНИЕ!!!

Гарантия не распространяется на:

- » дефекты, связанные с неправильной установкой;
- » дефекты, возникшие в связи с неправильным применением и уходом за изделием;
- » естественный износ изделия при интенсивном использовании;
- » повреждения изделия в связи с действием непреодолимой силы (стихия, пожар и т. п.);
- » дефекты, связанные с применением изделия в неправильных или экстремальных условиях.



24.06.2020г.



POCC RU.AM05.H09442
ТУ 25.99.11-002-77550768-2017

ООО «СибПласт»,
630068, Россия,
г. Новосибирск,
ул. Приграничная, 8
☎ **8 /383/ 325 17 71**
✉ **sales@metakam.ru**

ООО «СибПласт»,
142440, Россия, МО,
г.Ногинск, р.п. Обухово,
терр. «Атлант-Парк», д. 25
☎ **8 /495/ 777 64 37**
✉ **sales1@metakam.ru**

ООО «СибПласт»,
620087, Россия,
г. Екатеринбург,
ул. Благодатская, 76
☎ **8 /343/ 210 80 33**
✉ **screen@metakam.ru**

ООО «Пластиклайн»,
02099, Украина, г.Киев,
ул. Бориспольская, 9
☎ **+38 /044/ 369 56 72**
+38 /067/ 433 77 66
✉ **sale@metakam.ua**