



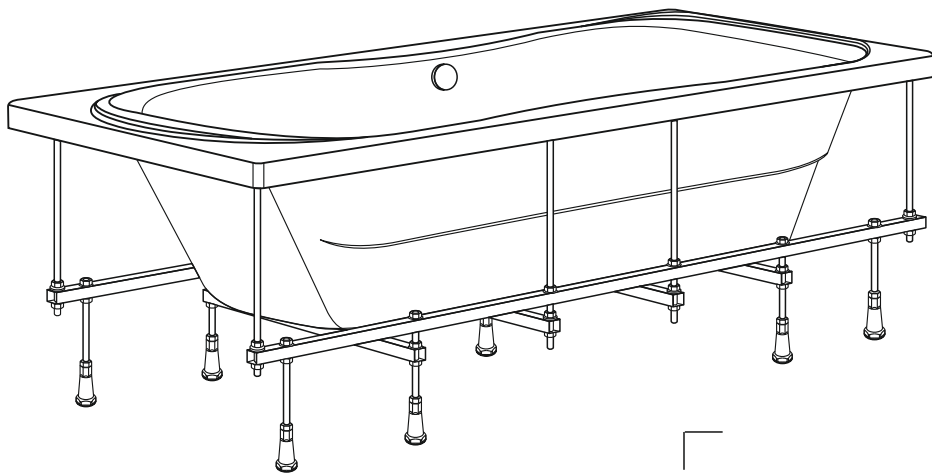
СОЗДАЙ ВАННУЮ СВОЕЙ МЕЧТЫ

**МЕТАКАМ**

www.metakam.ru

# ИНСТРУКЦИЯ

## ПО МОНТАЖУ АКРИЛОВОЙ ВАННЫ «Unity» (1700x750мм) НА МЕТАЛЛИЧЕСКИЙ КАРКАС



Артикул: ABS\_014554

RU

### Инструкция по монтажу акриловой ванны «Unity» (1700x750мм) на металлический каркас

**ПРОИЗВОДИТЕЛЬ:** ООО «СибПласт», 630068, Россия,  
г. Новосибирск, ул. Приграничная, 8  
☎ 8 /383/ 325 17 71 ✉ sales@metakam.ru

**ФИЛИАЛ:** ООО «СибПласт», 142440, Россия,  
МО, г. Ногинск, р.п. Обухово, территория "Атлант-Парк", д. 25  
☎ 8 /495/ 777 64 37 ✉ sales1@metakam.ru

**ФИЛИАЛ:** ООО «СибПласт», 620087, Россия,  
г. Екатеринбург, ул. Благодатская, 76  
☎ 8 /343/ 210 80 33 ✉ screen@metakam.ru

**ДИСТРИБЬЮТОР НА ТЕРРИТОРИИ РЕСПУБЛИКИ КАЗАХСТАН:**  
ОО «ЦентрСтрой-7»,  
Республика Казахстан, г.Караганда, ул.Молокова, 119/1  
☎ 8 /7212/ 433 778, 8 /7212/ 433866 🌐 www.cs7.kz

KZ

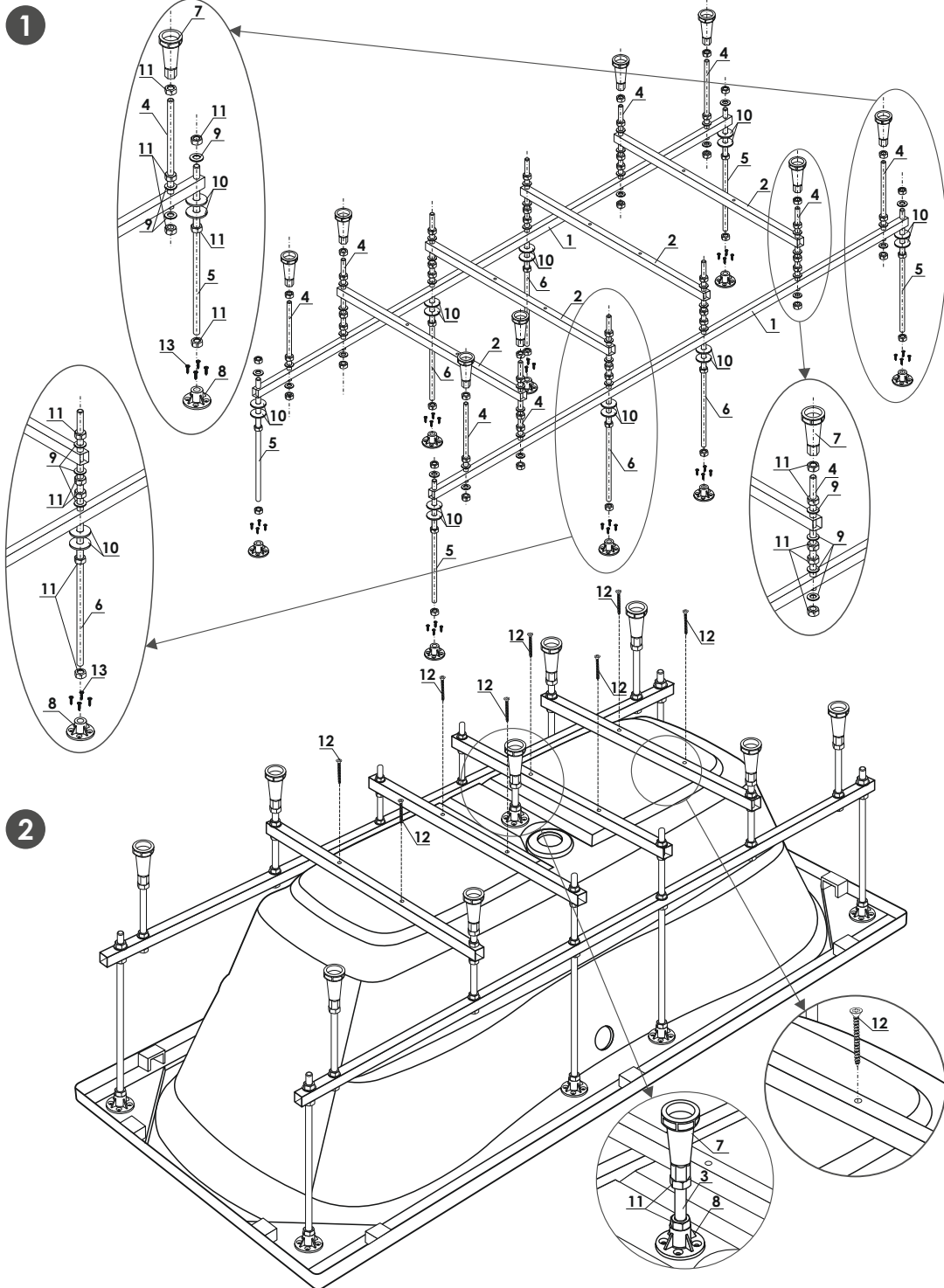
### «Unity» akril shomylyǵysynyń (1700x750 mm) metal qańqasynyń montajdaǵy boynsha nusqaýlyǵy

**О`NDIRY`S`I:** "SibPlast" JSHQ 630068, Resei` Federatsi` asy,  
Novosi`bi`rsk q., Pri`grani`c`nai`a k-si, 8  
☎ 8 /383/ 325 17 71 ✉ sales@metakam.ru

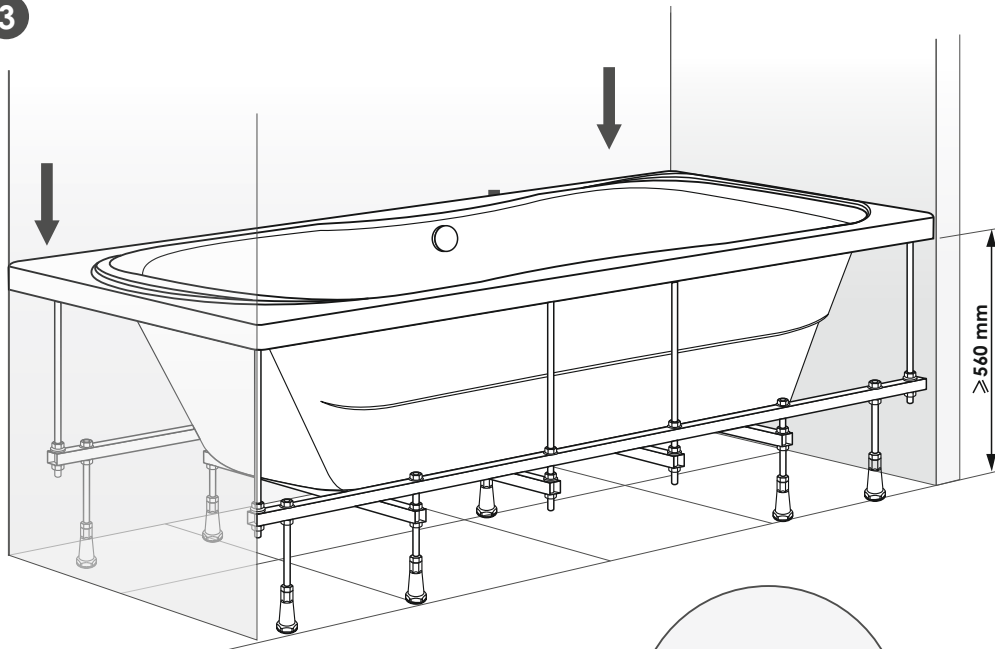
**FIILIAL:** «SibPlast» JSHQ, 142440, Resei` Federatsi` asy,  
MO, Noginsk q., Obuhovo a.k., "Atlant-Saiabaq" aumaǵy, 25 üi  
☎ 8 /495/ 777 64 37 ✉ sales1@metakam.ru

**FIILIAL:** «SibPlast» JSHQ, 620087, Resei` Federatsi` asy,  
Ekaterinbyrg q., Blagodatkaia kosh., 76  
☎ 8 /343/ 210 80 33 ✉ screen@metakam.ru

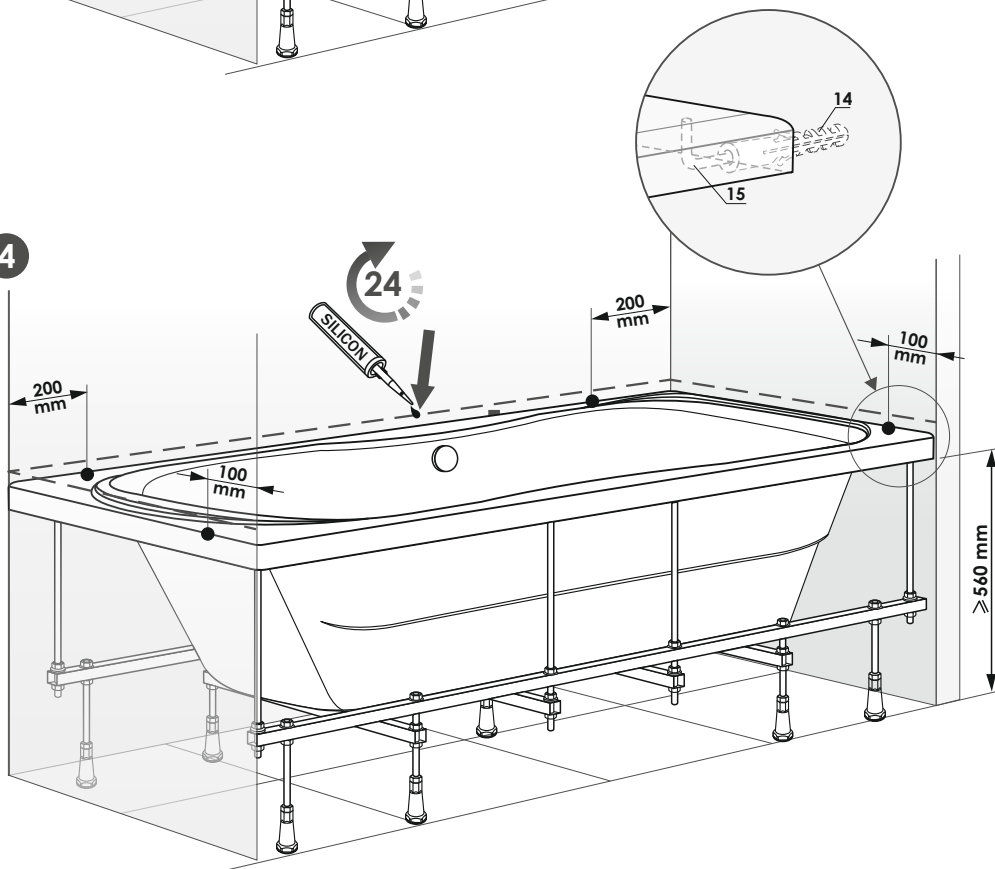
**QAZAQSTAN RESPYBLIKASY AÝMAǴYNDAGY DISTRIBÝTOR:**  
«SentrStroi-7» JSHS,  
Qazaqstan Respyblikasy, Qaraǵandy q., Molokov kosh., 119/1  
☎ 8 /7212/ 433 778, 8 /7212/ 433866 🌐 www.cs7.kz







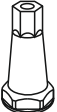










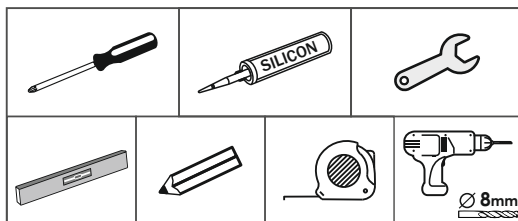
3



4



1		x2
2		x4
3	 L=110mm	x1
4	 L=247mm	x8
5	 L=397mm	x4
6	 L=500mm	x4
7	 M10	x9
8	 M10	x9
9	 M10 Ø 20	x40
10	 M10 Ø 30	x16
11	 M10	x66
12	 4x35	x8
13	 4x16	x36
14	 8x50	x4
15	 5x60	x4



### ВНИМАНИЕ!

Перед началом монтажа необходимо выдержать ванну при комнатной температуре не менее 2-х часов, а в зимнее время – не менее 24 часов.

Назар аўдарыңыз!

Montajdy bastamas buryn vannany bólme temperaturasynda keminde 2-h temperaturada ustay qajet, al qysqy ýaqytta-24 saǵattan kem emes.